

홀딩 플레이트 · 다운홀드 클램프용
EH 23210.



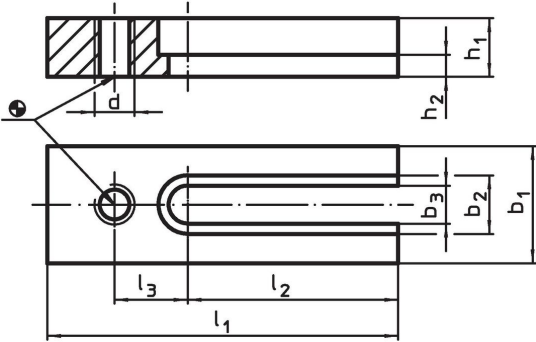
제품 설명

홀딩 플레이트를 사용함으로써, 다운 홀드 클램프를 T-슬롯을 가로질러 원하는 위치에 설치할 수 있다.

재질

- 열처리 스틸, 담금질, 흑색처리

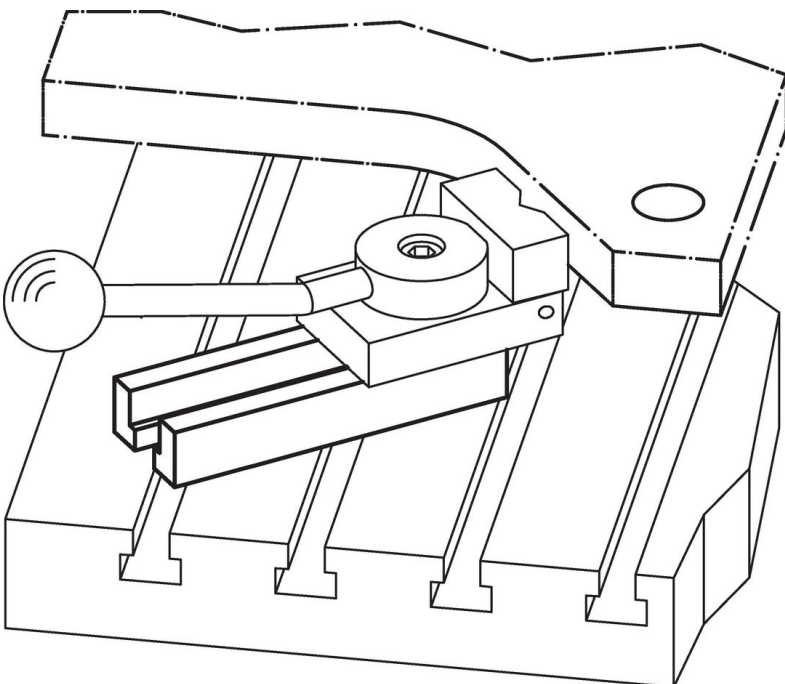
그림



주문 정보

b ₁	b ₂	b ₃	d	치수					다운-홀드 클램프용	[g]	제품 번호.
				h ₁ -0,4	h ₂	l ₁	l ₂	l ₃			
30	15	9	M 8	15	6,5	100	63	20	M 8	243	23210.0730
40	20	13	M12	20	7,5	120	72	25	M12	515	23210.0740
60	26	17	M16	30	13,0	140	80	30	M16	1456	23210.0760
80	32	21	M20	40	18,0	200	110	50	-	3900	23210.0770
90	38	25	M24	50	24,0	220	130	55	-	5850	23210.0780

적용 예



규정 준수

RoHS 준수

지침 2011/65/EU 및 지침 2015/863 준수

SVHC재질을 미포함

0.1% w/w 이상 함유된 SVHC 물질 없음 - 2024년 6월 27일 SVHC 목록.

식수안전 및 독성물질 관리법 물질을 포함하지 않음

식수안전 및 독성물질 관리법 물질들이 포함되어 있지 않음

<https://www.P65Warnings.ca.gov/>

분쟁 광물 포함하지 않음

이 제품은 탄탈륨, 주석, 금 또는 텅스텐 등 민주 공화국 또는 인접 국가에서 "분쟁 광물"로 지정된 물질을 포함하지 않습니다.