

클램프 · 교환 가능한 소프트 죠오

EH 23190.



제품 설명

이 클램프(클램핑 클로우)는 교체 가능한 소프트 페이스 형이며, 공작물을 클램핑하는 기계적 클램핑 기술에 사용 된다.
소프트 죠오는 가공물의 손상을 방지하기 위해 동 또는 플라스틱 재질로 이루어져 있다.

재질

부드러운 죠

- 동
- 플라스틱

클램프

- 열처리 스틸, 흑색처리

조립

소프트 죠오는 두개의 나사로 장착 또는 분리할 수 있다. 이는 배송시 포함된다.

그림

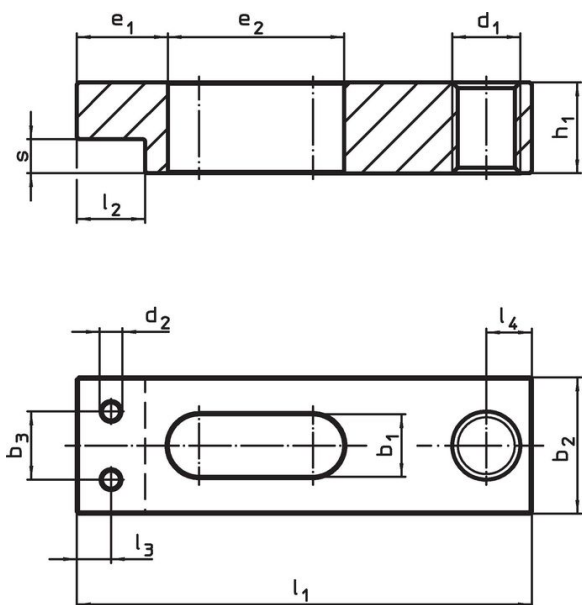


그림 1

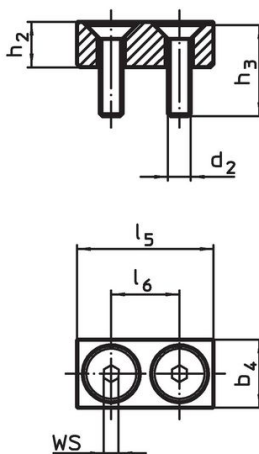


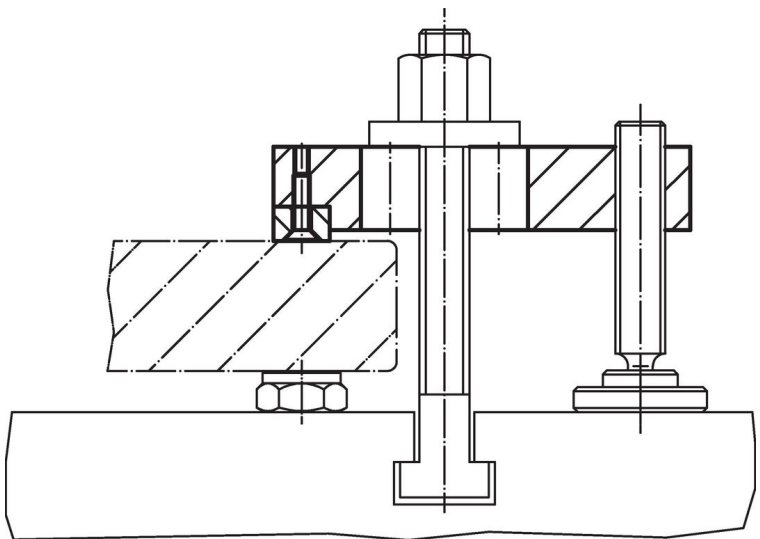
그림 2

주문 정보

기본 치수 b ₁ +0,5 [mm]	치수																WS [mm]	 최소 최대 [°C]		 [g]	제품 번호.	
	l ₁	b ₂	b ₃	b ₄	d ₁	d ₂	e ₁	e ₂	h ₁	h ₂	h ₃	l ₂	l ₃	l ₄	l ₅	l ₆		s	[°C]			[g]
소프트 죠오 없는 평 클램프 - 그림 1																						
5,5	40	12	6	-	M 6	M2	8	15,5	8	-	-	6	3,0	4	-	-	3	-	-	21,0	23190.0050	
7,0	50	16	9	-	M 6	M2,5	10	22,0	10	-	-	8	4,0	5	-	-	4	-	-	46,0	23190.0051	
9,0	63	20	11	-	M 8	M3	12	29,0	12	-	-	10	5,0	6	-	-	4	-	-	86,0	23190.0052	
11,0	80	25	14	-	M10	M4	15	36,0	16	-	-	13	6,5	8	-	-	6	-	-	183,0	23190.0053	
14,0	100	32	16	-	M12	M5	18	44,0	20	-	-	16	8,0	10	-	-	8	-	-	366,0	23190.0054	
18,0	160	50	30	-	M16	M8	30	63,0	30	-	-	28	14,0	16	-	-	12	-	-	1440,0	23190.0055	
동 소프트 죠오 - 그림 2																						
5,5	-	-	-	6	-	M2	-	-	-	4	8	-	-	-	12	6	-	1,3	-	250	3,9	23190.0060
7,0	-	-	-	8	-	M2,5	-	-	-	6	10	-	-	-	16	9	-	1,5	-	250	7,8	23190.0061
9,0	-	-	-	10	-	M3	-	-	-	6	12	-	-	-	20	11	-	2,0	-	250	11,0	23190.0062
11,0	-	-	-	13	-	M4	-	-	-	9	16	-	-	-	25	14	-	2,5	-	250	26,0	23190.0063
14,0	-	-	-	16	-	M5	-	-	-	12	20	-	-	-	32	16	-	3,0	-	250	53,0	23190.0064
18,0	-	-	-	28	-	M8	-	-	-	16	30	-	-	-	50	30	-	5,0	-	250	187,0	23190.0065

기본 치수 b ₁ +0,5 [mm]	치수																WS		🌡️		📦 [g]	제품 번호.
	l ₁	b ₂	b ₃	b ₄	d ₁	d ₂	e ₁	e ₂	h ₁	h ₂	h ₃	l ₂	l ₃	l ₄	l ₅	l ₆	s	최소	최대	[°C]		
	[mm]																[mm]					
플라스틱 소프트 죠오 - 그림 2																						
5,5	-	-	-	6	-	M2	-	-	-	4	8	-	-	-	12	6	-	1,3	0	50	2,2	23190.0070
7,0	-	-	-	8	-	M2,5	-	-	-	6	10	-	-	-	16	9	-	1,5	0	50	3,4	23190.0071
9,0	-	-	-	10	-	M3	-	-	-	6	12	-	-	-	20	11	-	2,0	0	50	4,0	23190.0072
11,0	-	-	-	13	-	M4	-	-	-	9	16	-	-	-	25	14	-	2,5	0	50	7,7	23190.0073
14,0	-	-	-	16	-	M5	-	-	-	12	20	-	-	-	32	16	-	3,0	0	50	14,0	23190.0074
18,0	-	-	-	28	-	M8	-	-	-	16	30	-	-	-	50	30	-	5,0	0	50	49,0	23190.0075

적용 예



규정 준수

자세한 규정 준수 정보를 보려면 원하는 품목 번호를 선택하십시오.