

확장 써포트 · 스트레이트 클램프 용, 슬롯을 이용한 조절 가능한 카운터 피스  
EH 23185.



제품 설명

확장 써포트를 EH 23185의 카운터 부품에 나사로 고정함으로써 클램핑 높이를 연장할 수 있다 (치수  $h_2$ ). 클램핑 높이는 확장 써포트를 통해서 단차 없이 조절 가능하다.

재질

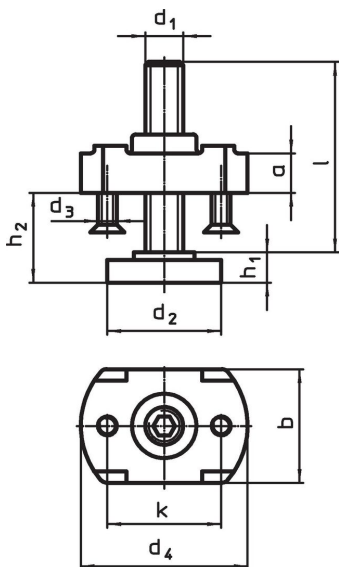
몸체

- 스틸, 담금질, 아연 도금 처리

써포팅 볼트

- 열처리 스틸, 재질 8.8, 검정색

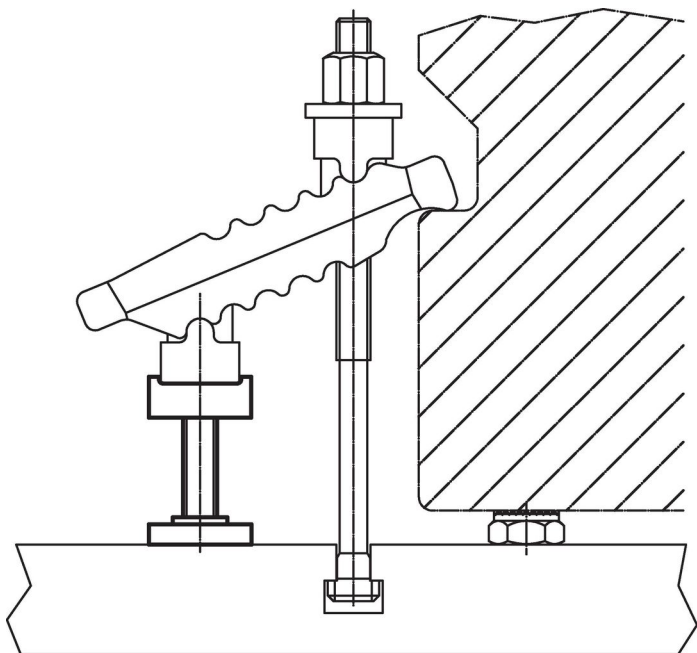
그림



주문 정보

d <sub>1</sub>	l	d <sub>2</sub>	d <sub>3</sub>	d <sub>4</sub>	치수		a	b	k	클램프 용 d <sub>1</sub> [mm]	클램프 용 [g]	제품 번호.
					h <sub>1</sub>	h <sub>2</sub>						
					[mm]							
M10	39	30	M5	44	8	8 - 30	10	30	30	13	148	23185.0410
M12	49	36	M5	54	10	10 - 37	16	42	35	17	345	23185.0412
M12	94	36	M5	54	10	10 - 80	16	42	35	17	473	23185.0413
M16	55	42	M5	60	13	13 - 41	20	50	40	21	494	23185.0416
M16	90	42	M5	60	13	13 - 73	20	50	40	21	640	23185.0417
M20	69	50	M6	70	16	16 - 52	25	46	50	25	1136	23185.0420
M20	109	50	M6	70	16	16 - 91	25	46	50	25	1001	23185.0421

적용 예



규정 준수

RoHS 준수

지침 2011/65/EU 및 지침 2015/863 준수

SVHC재질을 미포함

0.1% w/w 이상 함유된 SVHC 물질 없음 - 2024년 6월 27일 SVHC 목록.

식수안전 및 독성물질 관리법 물질을 포함하지 않음

식수안전 및 독성물질 관리법 물질들이 포함되어 있지 않음

<https://www.P65Warnings.ca.gov/>

분쟁 광물 포함하지 않음

이 제품은 탄탈륨, 주석, 금 또는 텅스텐 등 민주 공화국 또는 인접 국가에서 "분쟁 광물"로 지정된 물질을 포함하지 않습니다.