

클램프 · 슬롯을 이용한 조절 가능한 카운터 피스, 육각 스톨드 있음

EH 23185.



제품 설명

스러스트 패드와 카운터 부품이 연결된 클램프로써 부품을 잃어버리는 것을 방지한다. 따라서, 클램프를 빠르게 사용할 수 있다. 클램프는 두 개의 평면 코(nose-클램프 접점)를 가지고 있으며, 사용 용도에 따라서 뒤집어 사용할 수 있다.

재질

나사

- 열처리 스틸

너트

- 열처리 스틸

원판 (디스크-disc)

- 열처리 스틸

클램프

- 스틸, 담금질, 아연 도금 처리

조립

스터드 내부 육각렌치 형태로 빠른조립 및 분해 가능.

더 많은 정보

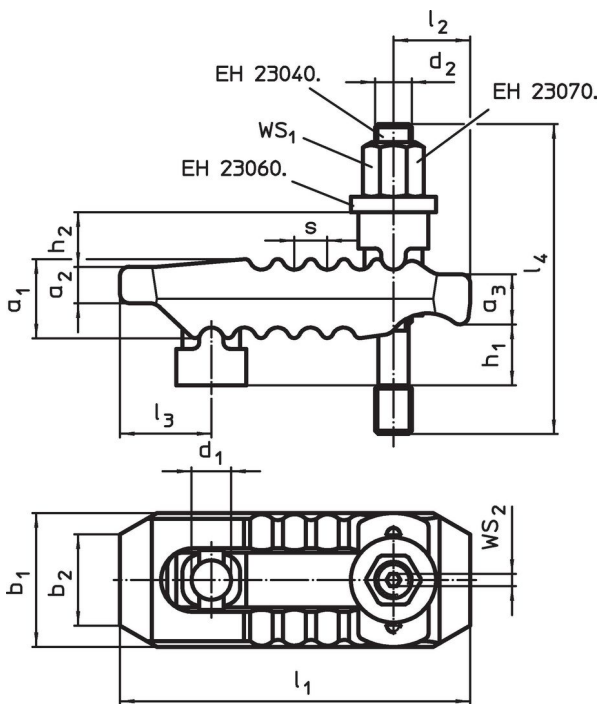
참조

확장 써포트 (EH 23185.)를 이용하여 클램핑 높이를 연장할 수 있다.

추가 제품

- 확장 써포트, 스트레이트 클램프 용, 슬롯을 이용한 조절 가능한 카운터 피스


그림



주문 정보

기본 치수 d ₁ [mm]	d ₂	l ₄	h ₁	h ₂	a ₁	치수								WS ₁ [mm]	WS ₂ [mm]	클램 핑력 ¹⁾ 최대 [kN]	[g]	제품 번호.
						a ₂	a ₃	b ₁	b ₂	l ₁	l ₂	l ₃	s					
13	M12	100	0 - 30	18	27	12	17	44	30	115	25	30	11	18	4	30	1700	23185.0312
13	M12	125	0 - 55	18	27	12	17	44	30	115	25	30	11	18	4	30	800	23185.0313
17	M12	125	0 - 50	20	36	17	21	55	41	150	35	36	12	18	4	40	1632	23185.0314
17	M12	160	0 - 70	20	36	17	21	55	41	150	35	36	12	18	4	40	1659	23185.0315
17	M16	125	0 - 40	20	36	17	21	55	41	150	35	36	12	24	4	40	1766	23185.0316
17	M16	160	0 - 70	20	36	17	21	55	41	150	35	36	12	24	4	40	1812	23185.0317
21	M16	160	0 - 40	30	42	20	27	62	30	187	44	44	14	24	4	60	2578	23185.0318
21	M16	200	0 - 80	30	42	20	27	62	30	187	44	44	14	24	4	60	2629	23185.0319

¹⁾ 최적의 클램핑 위치에서의 클램핑력. (소켓 헤드 스크류로부터 클램핑 위치 간의 최소거리) 클램핑의 힘은 소켓 헤드 나사와 나사 (윤활)의 상태 및 클램핑 강도 등급에 따라 다를 수 있다.

기본 치수 d ₁ [mm]	d ₂	l ₄	h ₁	h ₂	치수									WS ₁ [mm]	WS ₂ [mm]	클램핑력 ¹⁾ 최대 [kN]	 [g]	제품 번호.
					a ₁	a ₂	a ₃	b ₁	b ₂	l ₁	l ₂	l ₃	s					
21	M20	160	0 - 40	30	42	20	27	62	30	187	44	44	14	30	5	60	2758	23185.0320
21	M20	200	0 - 80	30	42	20	27	62	30	187	44	44	14	30	5	60	2836	23185.0321
25	M20	200	0 - 70	31	51	24	34	70	30	235	60	47	17	30	5	75	4180	23185.0322
25	M20	250	0 - 100	31	51	24	34	70	30	235	60	47	17	30	5	75	4361	23185.0323
25	M24	200	0 - 50	31	51	24	34	70	30	235	60	47	17	36	5	75	4500	23185.0324
25	M24	250	0 - 100	31	51	24	34	70	30	235	60	47	17	36	5	75	4650	23185.0325

¹⁾ 최적의 클램핑 위치에서의 클램핑력. (소켓 헤드 스크류로부터 클램핑 위치 간의 최소거리) 클램핑의 힘은 소켓 헤드 나사와 나사 (윤활)의 상태 및 클램핑 강도 등급에 따라 다를 수 있다.

규정 준수

RoHS 준수

지침 2011/65/EU 및 지침 2015/863 준수

SVHC재질을 미포함

0.1% w/w 이상 함유된 SVHC 물질 없음 - 2024년 6월 27일 SVHC 목록.

식수안전 및 독성물질 관리법 물질을 포함하지 않음

식수안전 및 독성물질 관리법 물질들이 포함되어 있지 않음

<https://www.P65Warnings.ca.gov/>

분쟁 광물 포함하지 않음

이 제품은 탄탈륨, 주석, 금 또는 텅스텐 등 민주 공화국 또는 인접 국가에서 "분쟁 광물"로 지정된 물질을 포함하지 않습니다.