

클램프 · 코가 달린 형

EH 23180.



제품 설명

이 클램프(클램핑 클로우)는 코가 달린 달린형이며, 공작물을 클램핑하는 기계적 클램핑 기술에 사용된다.

재질

- 열처리 스틸, 담금질, 흑색처리

그림

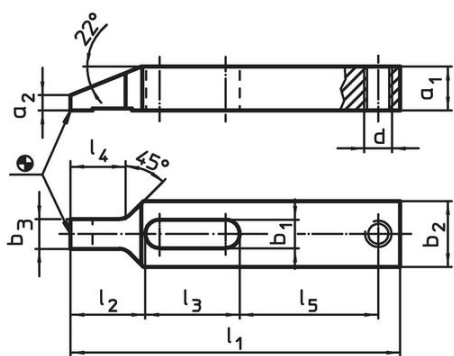


그림 1

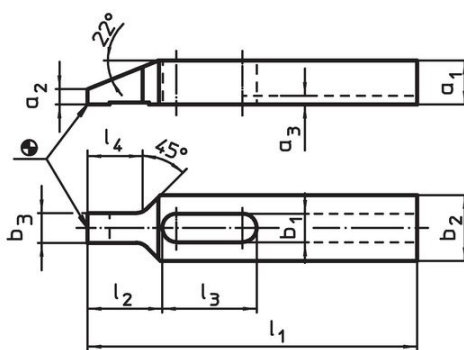
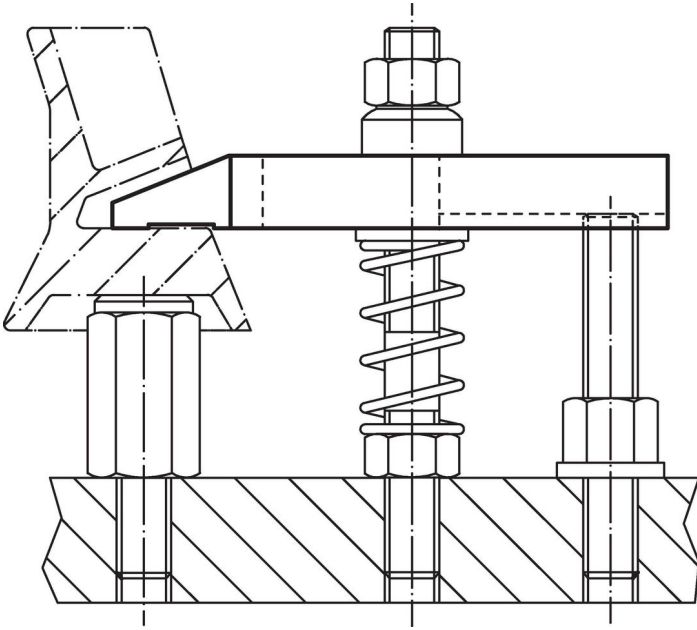


그림 2

주문 정보

기본 치수 b ₁ [mm]	치수											[g]	제품 번호
	l ₁	a ₁	a ₂	a ₃	b ₂	b ₃	d	l ₂	l ₃	l ₄	l ₅		
조절용 탭이 있는 형 - 그림 1													
6,6	80	8	2,5	-	15	7,5	M 6	17	23	13	34	54	23180.0107
9,0	100	12	4,0	-	20	9,5	M 8	22	29	17	42	133	23180.0109
11,0	125	15	5,0	-	25	11,5	M10	28	36	21	52	261	23180.0111
13,0	150	20	7,0	-	30	13,5	M12	34	43	25	63	504	23180.0113
17,0	175	25	9,0	-	35	15,5	M16	40	52	29	70	828	23180.0117
키홈 있음 - 그림 2													
6,6	80	8	2,5	2,5	15	7,5	-	17	23	13	-	50	23180.0207
9,0	100	12	4,0	3,0	20	9,5	-	22	29	17	-	127	23180.0209
11,0	125	15	5,0	3,5	25	11,5	-	28	36	21	-	251	23180.0211
13,0	150	20	7,0	4,0	30	13,5	-	34	43	25	-	488	23180.0213
17,0	175	25	9,0	4,5	35	15,5	-	40	52	29	-	812	23180.0217
22,0	225	35	15,5	5,5	50	19,5	-	52	62	33	-	2200	23180.0222
26,0	250	40	17,5	5,5	60	21,5	-	60	71	36	-	3340	23180.0226

적용 예



규정 준수

RoHS 준수

지침 2011/65/EU 및 지침 2015/863 준수

SVHC 재질을 미포함

0.1% w/w 이상 함유된 SVHC 물질 없음 - 2024년 1월 23일 SVHC 목록.

식수안전 및 독성물질 관리법 물질을 포함하지 않음

식수안전 및 독성물질 관리법 물질들이 포함되어 있지 않음

<https://www.P65Warnings.ca.gov/>

분쟁 광물 포함하지 않음

이 제품은 탄탈륨, 주석, 금 또는 텅스텐 등 민주 공화국 또는 인접 국가에서 "분쟁 광물"로 지정된 물질을 포함하지 않습니다.