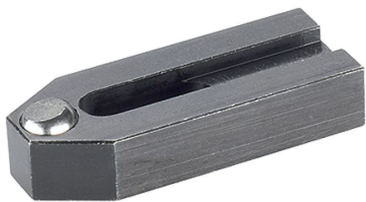


클램프 · 평평한 볼, DIN 6314와 유사 EH 23180.



제품 설명

DIN 6314 에 따른 이 클램프(클램핑 클로우)는 평평한 볼이 달린형이며, 공작물을 클램핑하는 기계적 클램핑 기술에 사용 된다.

재질

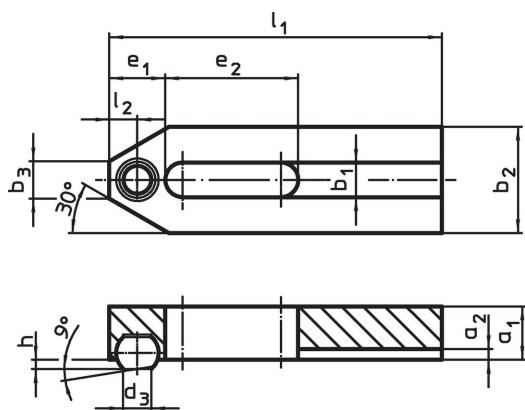
볼
• 볼 베어링 스틸, 경화처리, 밝은색

클램프
• 열처리 스틸, 흑색처리

더 많은 정보

참조
회전되지 않는 볼.

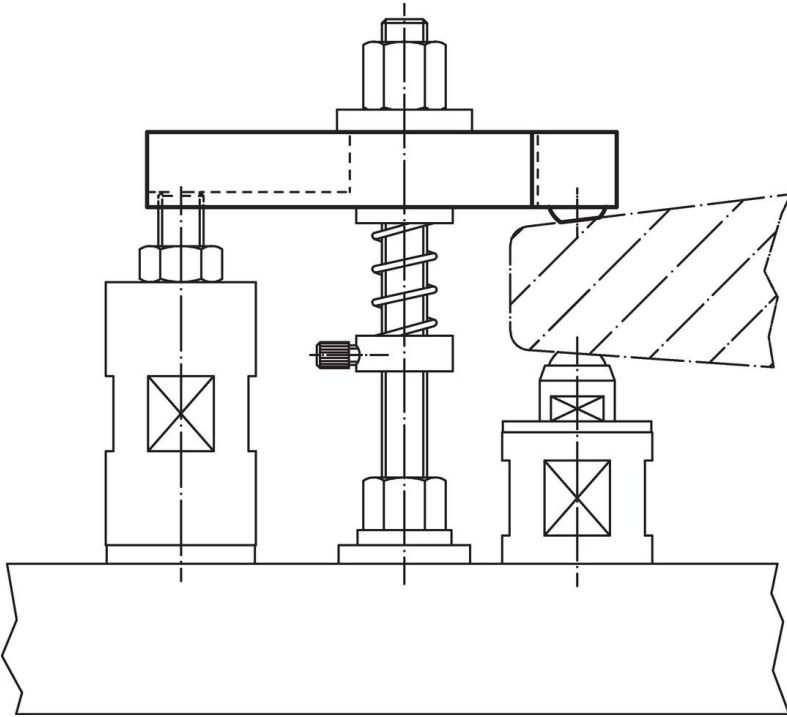
그림



주문 정보

기본 치수 b ₁ [mm]	치수											제품 번호	
	l ₁	d ₃	a ₁	a ₂	b ₂	b ₃	e ₁	e ₂	h	l ₂	볼 직경		[g]
6,6	50	5,8	10	2,5	20	8	10	20	1,6	5,0	8,5	60	23180.0007
9,0	60	7,2	12	3,0	25	10	13	22	2,0	6,5	10,0	109	23180.0009
11,0	80	8,6	15	3,5	30	12	15	30	2,7	7,5	12,0	218	23180.0011
13,0	125	10,5	20	4,0	40	14	21	50	3,5	10,5	16,0	616	23180.0014

적용 예



규정 준수

RoHS 준수

지침 2011/65/EU 및 지침 2015/863 준수

SVHC재질을 미포함

0.1% w/w 이상 함유된 SVHC 물질 없음 - 2024년 6월 27일 SVHC 목록.

식수안전 및 독성물질 관리법 물질을 포함하지 않음

식수안전 및 독성물질 관리법 물질들이 포함되어 있지 않음

<https://www.P65Warnings.ca.gov/>

분쟁 광물 포함하지 않음

이 제품은 탄탈륨, 주석, 금 또는 텅스텐 등 민주 공화국 또는 인접 국가에서 "분쟁 광물"로 지정된 물질을 포함하지 않습니다.