

클램프 · 계단형

EH 23160.



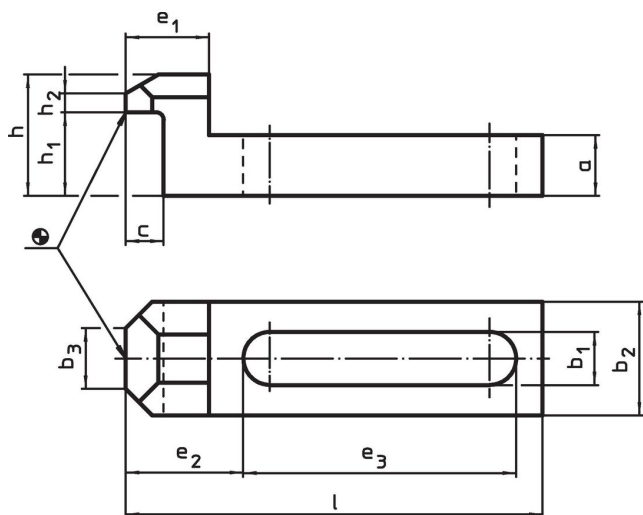
제품 설명

DIN 6314 B에 따른 이 클램프(클램핑 클로우)는 계단형이며, 공작물을 클램핑하는 기계적 클램핑 기술에 사용된다.

재질

- 열처리 스틸, 담금질, 흑색처리

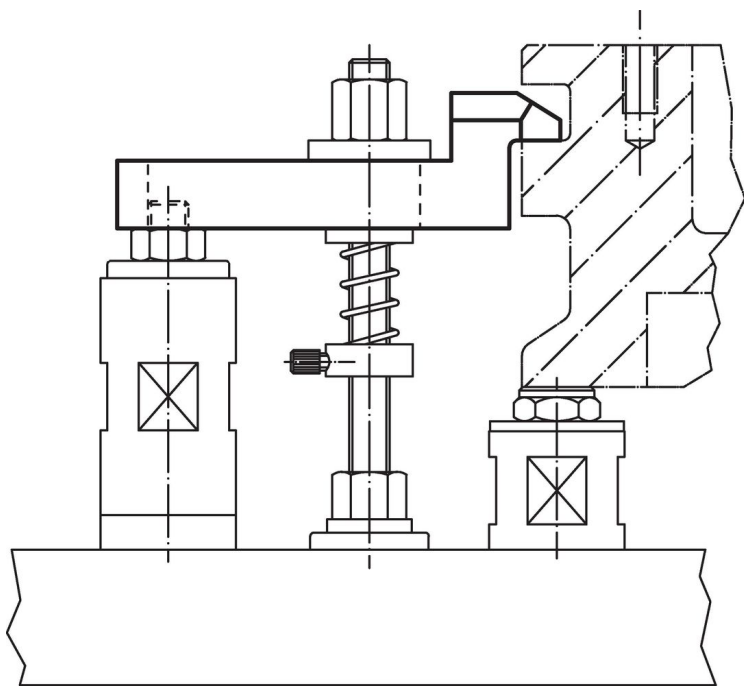
그림



주문 정보

기본 치수 b ₁ [mm]	l	a	b ₂	b ₃	c	치수 [mm]						스크류용		제품 번호.	
						e ₁	e ₂	e ₃	h	h ₁	h ₂	[mm]	[내부]		
6,6	55	8	15	8	5	11	15,5	36	16	11	2	M 6	1/4	39	23160.0107
9,0	70	10	20	10	8	15	19,5	46	20	14	3	M 8	5/16	80	23160.0109
11,0	90	13	25	12	10	19	26,5	58	25	18	4	M10	3/8	168	23160.0111
13,0	115	16	30	15	12	24	32,5	75	32	23	5	M12	1/2	325	23160.0113
17,0	145	20	40	20	14	29	38,5	99	40	28	6	M16	5/8	685	23160.0117

적용 예



규정 준수

RoHS 준수

지침 2011/65/EU 및 지침 2015/863 준수

SVHC 재질을 미포함

0.1% w/w 이상 함유된 SVHC 물질 없음 - 2024년 6월 27일 SVHC 목록.

식수안전 및 독성물질 관리법 물질을 포함하지 않음

식수안전 및 독성물질 관리법 물질들이 포함되어 있지 않음

<https://www.P65Warnings.ca.gov/>

분쟁 광물 포함하지 않음

이 제품은 탄탈륨, 주석, 금 또는 텅스텐 등 민주 공화국 또는 인접 국가에서 "분쟁 광물"로 지정된 물질을 포함하지 않습니다.