

부싱·포지셔닝 클램핑 핀 용 EH 23111.



제품 설명

클램핑 핀 위치 지정용 부싱은 중심형 버전과 플로팅 버전으로 제공됩니다. 장착 지침을 준수하십시오.

재질

- 몸체- 강화 스틸, 흑색처리
- 스테레스 스틸 1.4112, 경화 처리

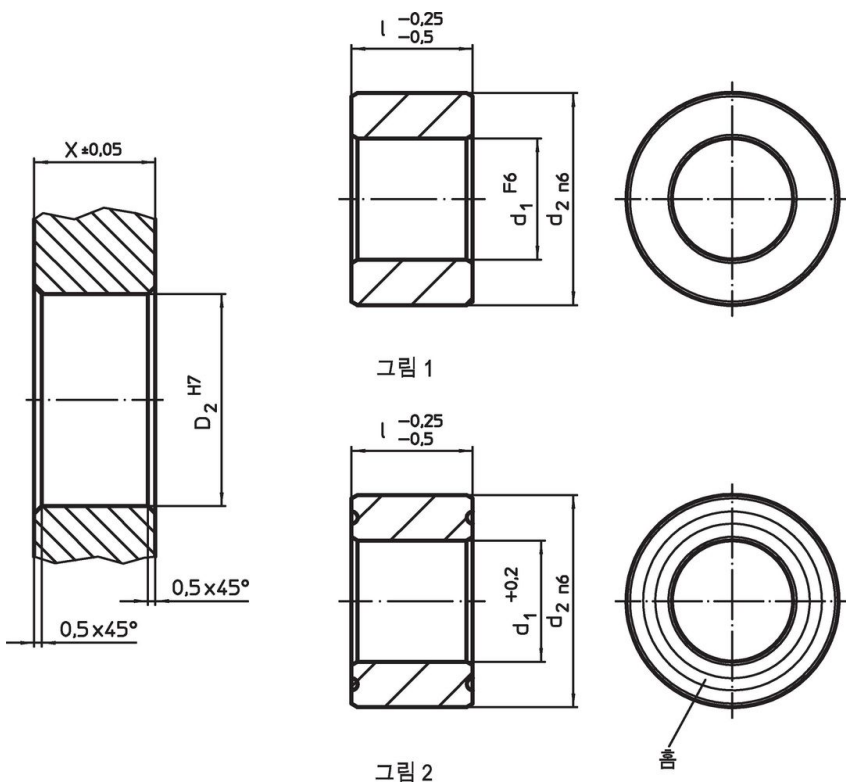
조립

최적의 반복 정밀도를 보장하기 위해서 두 개의 센터링 부싱과 두 개의 플로팅 부싱이 플레이트에 장착되어야 함.

특징

플로팅 부싱은 다른 제품과 구분하기 위한 홈이 있음.

그림



주문 정보

d ₁	치수 [mm]	l -0.25 -0.5	d ₂ n6	위치 홀		[g]	제품 번호.
				X ±0,05	D ₂ H7		
센터링 - 그림 1, 표면-경화처리 스틸							
16,0F6		20	25	20	25	44	23111.0702
16,0F6		25	25	25	25	56	23111.0704
20,0F6		20	35	20	35	110	23111.0706
20,0F6		25	35	25	35	120	23111.0708
25,0F6		20	35	20	35	73	23111.0710
25,0F6		25	35	25	35	92	23111.0712
30,0F6		20	45	20	45	136	23111.0714
30,0F6		25	45	25	45	171	23111.0716

d ₁	치수 [mm]	l -0,25 -0,5	d ₂ n6	위치 홀		[g]	제품 번호
				X ±0,05	D ₂ H7		
플로팅 - 그림 2, 표면-경화처리 스틸							
16,8+0,2		20	25	20	25	41	23111.0732
16,8+0,2		25	25	25	25	51	23111.0734
20,8+0,2		20	35	20	35	95	23111.0736
20,8+0,2		25	35	25	35	120	23111.0738
25,8+0,2		20	35	20	35	66	23111.0740
25,8+0,2		25	35	25	35	84	23111.0742
30,8+0,2		20	45	20	45	129	23111.0744
30,8+0,2		25	45	25	45	161	23111.0746
센터링 - 그림 1, 스테인리스 스틸							
16,0F6		20	25	20	25	44	23111.0802
16,0F6		25	25	25	25	56	23111.0804
20,0F6		20	35	20	35	110	23111.0806
20,0F6		25	35	25	35	120	23111.0808
25,0F6		20	35	20	35	73	23111.0810
25,0F6		25	35	25	35	92	23111.0812
30,0F6		20	45	20	45	136	23111.0814
30,0F6		25	45	25	45	171	23111.0816
플로팅 - 그림 2, 스테인리스 스틸							
16,8+0,2		20	25	20	25	41	23111.0832
16,8+0,2		25	25	25	25	51	23111.0834
20,8+0,2		20	35	20	35	95	23111.0836
20,8+0,2		25	35	25	35	120	23111.0838
25,8+0,2		20	35	20	35	66	23111.0840
25,8+0,2		25	35	25	35	84	23111.0842
30,8+0,2		20	45	20	45	129	23111.0844
30,8+0,2		25	45	25	45	161	23111.0846

규정 준수

RoHS 준수

지침 2011/65/EU 및 지침 2015/863 준수

SVHC 재질을 미포함

0.1% w/w 이상 함유된 SVHC 물질 없음 - 2024년 1월 23일 SVHC 목록.

식수안전 및 독성물질 관리법 물질을 포함하지 않음

식수안전 및 독성물질 관리법 물질들이 포함되어 있지 않음

<https://www.P65Warnings.ca.gov/>

분쟁 광물 포함하지 않음

이 제품은 탄탈륨, 주석, 금 또는 텅스텐 등 민주 공화국 또는 인접 국가에서 "분쟁 광물"로 지정된 물질을 포함하지 않습니다.