

센터링 핀 EH 23110.



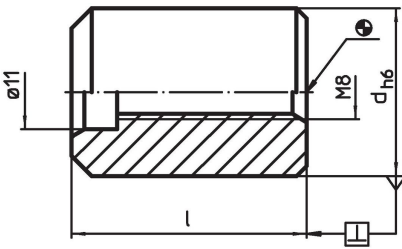
제품 설명

센터링 핀은 팔레트 위에서 픽스처의 센터링을 위해 사용

재질

- 합금 표면 경화처리 스틸, 표면 경화처리, 연마처리

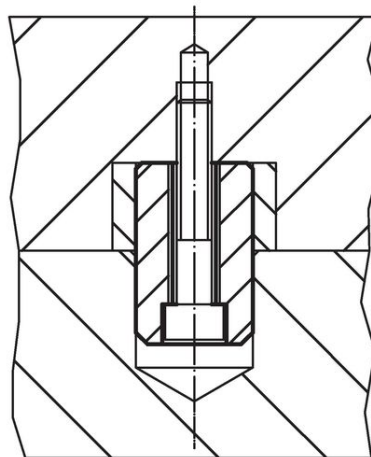
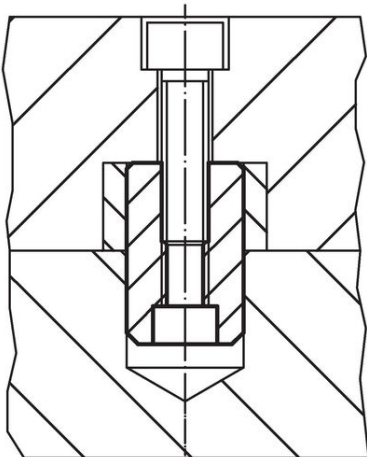
그림



주문 정보

d h6	치수 [mm]	l	중량 [g]	제품 번호.
20		31	70	23110.0510
25		35	118	23110.0520
50		31	473	23110.0530
50		45	695	23110.0540

적용 예



규정 준수

RoHS 준수

지침 2011/65/EU 및 지침 2015/863 준수

SVHC재질을 미포함

0.1% w/w 이상 함유된 SVHC 물질 없음 - 2024년 6월 27일 SVHC 목록.

식수안전 및 독성물질 관리법 물질을 포함하지 않음

식수안전 및 독성물질 관리법 물질들이 포함되어 있지 않음

<https://www.P65Warnings.ca.gov/>

분쟁 광물 포함하지 않음

이 제품은 탄탈륨, 주석, 금 또는 텅스텐 등 민주 공화국 또는 인접 국가에서 "분쟁 광물"로 지정된 물질을 포함하지 않습니다.