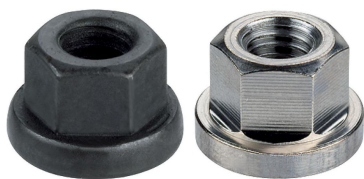


## 칼라 너트 · DIN 6331 (높이 1.5 d) EH 23080.



### 제품 설명

칼라 너트는 DIN 6331에 따라 제조됨.

### 재질

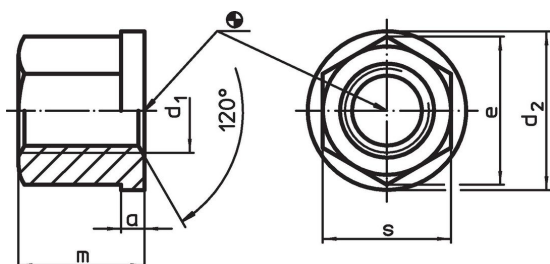
- 열처리 스틸, 열처리, 재질 10, 인산염 처리
- 스테인리스 스틸 1.4305

### 더 많은 정보


### 참조

시작 토크는 부록 - 기술 자료 - 참조

### 그림



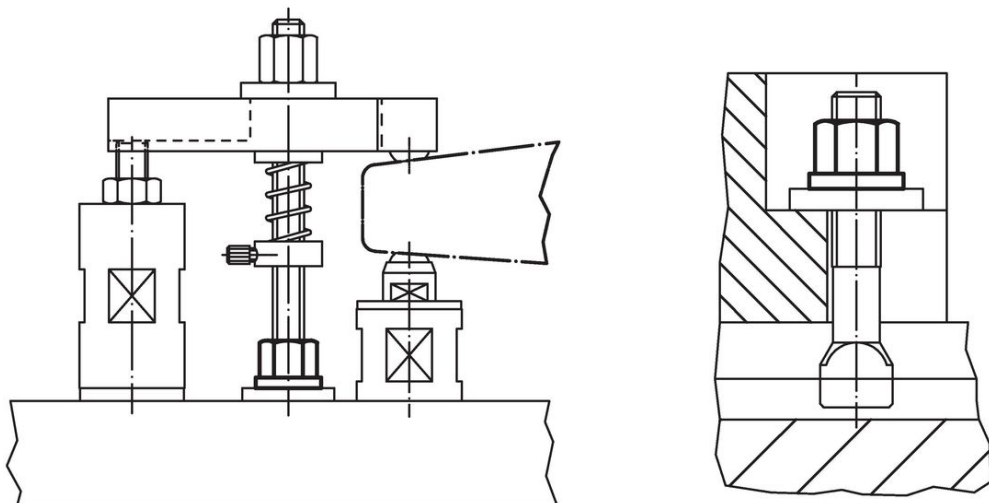
### 주문 정보

d <sub>1</sub>	a	d <sub>2</sub>	치수 [mm]	e	m	s	 [g]	제품 번호.
<b>열처리 스틸</b>								
M 6	3,0	14		11,5	9	10	5,4	<a href="#">23080.0006</a>
M 8	3,5	18		15,0	12	13	12,0	<a href="#">23080.0008</a>
M10	4,0	22		18,5	15	16	22,0	<a href="#">23080.0010</a>
M12	4,0	25		20,8	18	18	30,0	<a href="#">23080.0012</a>
M14	4,5	28		24,2	21	21	47,0	<a href="#">23080.0014<sup>1)</sup></a>
M16	5,0	31		27,7	24	24	67,0	<a href="#">23080.0016</a>
M18	5,5	34		31,2	27	27	97,0	<a href="#">23080.0018<sup>1)</sup></a>
M20	6,0	37		34,6	30	30	129,0	<a href="#">23080.0020</a>
M22	6,0	40		39,3	33	34	179,0	<a href="#">23080.0022<sup>1)</sup></a>
M24	6,0	45		41,6	36	36	213,0	<a href="#">23080.0024</a>
M30	8,0	58		53,1	45	46	468,0	<a href="#">23080.0030</a>
M36	10,0	68		63,5	54	55	783,0	<a href="#">23080.0036</a>
<b>스테인리스 스틸</b>								
M 8	3,5	18		15,0	12	13	12,0	<a href="#">23080.0108<sup>2)</sup></a>
M10	4,0	22		18,5	15	17	25,0	<a href="#">23080.0110<sup>2)</sup></a>
M12	4,0	25		20,8	18	19	36,0	<a href="#">23080.0112<sup>2)</sup></a>
M16	5,0	31		27,7	24	24	67,0	<a href="#">23080.0116<sup>2)</sup></a>
M20	6,0	37		34,6	30	30	129,0	<a href="#">23080.0120<sup>2)</sup></a>

<sup>1)</sup> 이 치수들은 DIN 규격이 아님.

<sup>2)</sup> DIN 부품은 이 재료를 포함하지 않음.

적용 예



규정 준수

자세한 규정 준수 정보를 보려면 원하는 품목 번호를 선택하십시오.