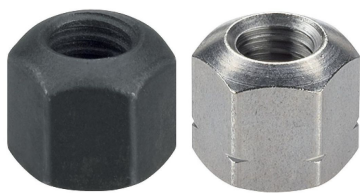


클램프 너트 · DIN 6330 (높이 1.5 d) EH 23070.



제품 설명

구면형 표면은 DIN 6319 (EH 23050.) 원추형 씨트와 걸맞는다.
이러한 결합은 고르지 않은 표면을 보정해준다.

재질

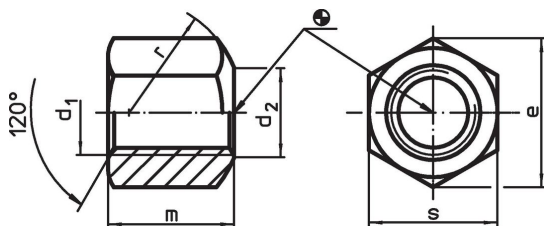
- 열처리 스틸, 열처리, 재질 10, 인산염 처리
- 스테인레스 스틸 1.4305

더 많은 정보


참조

시작 토크는 부록 - 기술 자료 - 참조

그림



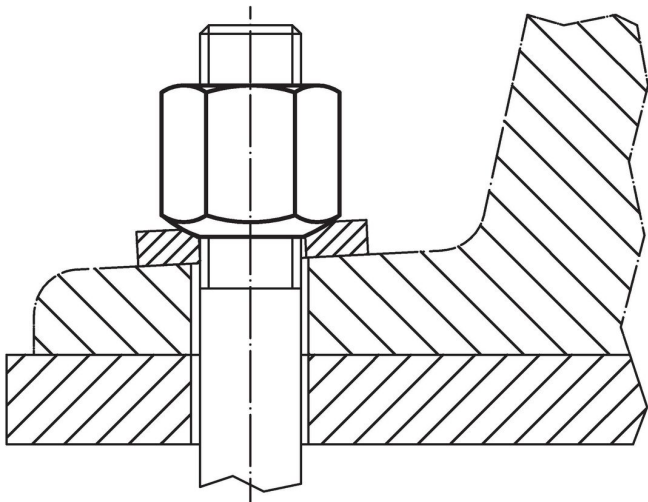
주문 정보

d ₁	d ₂	치수 e [mm]	m	r	s	 [g]	제품 번호.
구면형 베어링 표면, B형, 열처리 스틸							
M 6	7,0	11,5	9	9,0	10	3,8	23070.0006
M 8	9,0	15,0	12	11,0	13	8,4	23070.0008
M10	11,5	18,5	15	15,0	16	20,0	23070.0010
M12	14,0	20,8	18	17,0	18	24,0	23070.0012
M14	16,0	24,2	21	20,0	21	39,0	23070.0014 ¹⁾
M16	18,0	27,7	24	22,0	24	55,0	23070.0016
M18	20,0	31,2	27	24,5	27	82,0	23070.0018 ¹⁾
M20	22,0	34,6	30	27,0	30	110,0	23070.0020
M22	24,0	39,3	33	29,0	34	162,0	23070.0022 ¹⁾
M24	26,0	41,6	36	32,0	36	192,0	23070.0024
M30	32,0	53,1	45	41,0	46	396,0	23070.0030
M36	38,0	63,5	54	50,0	55	684,0	23070.0036
구면형 베어링 표면, B형, 스테인리스 스틸							
M 8	9,0	15,0	12	11,0	13	8,4	23070.0108 ²⁾
M10	11,5	18,5	15	15,0	17	20,0	23070.0110 ²⁾
M12	14,0	20,8	18	17,0	19	29,0	23070.0112 ²⁾
M16	18,0	27,7	24	22,0	24	55,0	23070.0116 ²⁾
M20	22,0	34,6	30	27,0	30	110,0	23070.0120 ²⁾

¹⁾ 이 치수들은 DIN 규격이 아님.

²⁾ DIN 부품은 이 재료를 포함하지 않음.

적용 예



규정 준수

RoHS 준수

지침 2011/65/EU 및 지침 2015/863 준수

SVHC재질을 미포함

0.1% w/w 이상 함유된 SVHC 물질 없음 - 2024년 1월 23일 SVHC 목록.

식수안전 및 독성물질 관리법 물질을 포함하지 않음

식수안전 및 독성물질 관리법 물질들이 포함되어 있지 않음

<https://www.P65Warnings.ca.gov/>

분쟁 광물 포함하지 않음

이 제품은 탄탈륨, 주석, 금 또는 텅스텐 등 민주 공화국 또는 인접 국가에서 "분쟁 광물"로 지정된 물질을 포함하지 않습니다.