

와셔 · 초정밀 디자인

EH 23060.



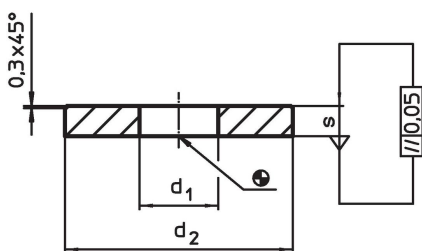
제품 설명

정밀 제조된 와셔의 평행도는 0.05mm.

재질

- 열처리 스틸, 담금질, 흑색처리
- 스테인리스 스틸 1.4305

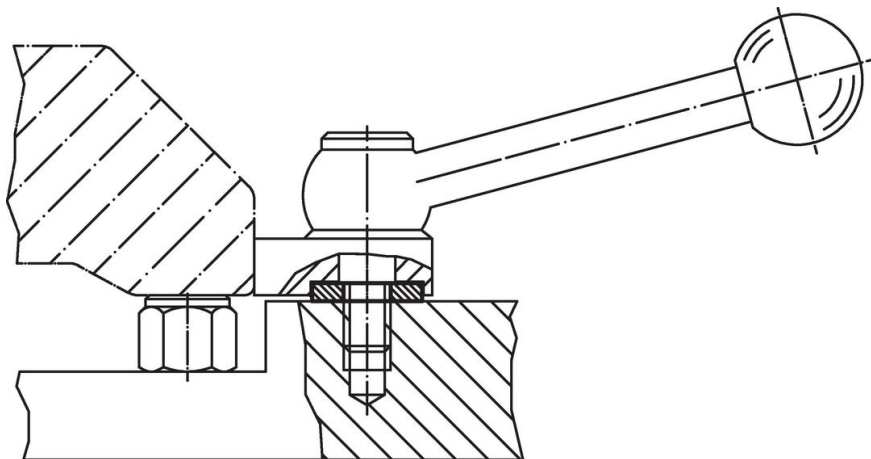
그림



주문 정보

d <sub>1</sub>	치수 [mm]		s	스크류용 [mm]	🏗️ [g]	제품 번호
<b>열처리 스틸</b>						
5,3		13	3	M 5	2,5	23060.0105
6,4		17	3	M 6	4,6	23060.0106
8,4		24	4	M 8	12,0	23060.0108
10,5		30	4	M10	19,0	23060.0110
13,0		36	5	M12	34,0	23060.0113
17,0		45	5	M16	52,0	23060.0117
<b>스테인리스 스틸</b>						
3,2		8	2	M 3	0,7	23060.0153
4,2		12	2	M 4	1,5	23060.0154
5,3		13	3	M 5	2,5	23060.0155
6,4		17	3	M 6	4,6	23060.0156
8,4		24	4	M 8	12,0	23060.0158
10,5		30	4	M10	19,0	23060.0160
13,0		36	5	M12	34,0	23060.0163
17,0		45	5	M16	52,0	23060.0167

적용 예



## 규정 준수

### RoHS 준수

지침 2011/65/EU 및 지침 2015/863 준수

### SVHC재질을 미포함

0.1% w/w 이상 함유된 SVHC 물질 없음 - 2024년 1월 23일 SVHC 목록.

### 식수안전 및 독성물질 관리법 물질을 포함하지 않음

식수안전 및 독성물질 관리법 물질들이 포함되어 있지 않음

<https://www.P65Warnings.ca.gov/>

### 분쟁 광물 포함하지 않음

이 제품은 탄탈륨, 주석, 금 또는 텅스텐 등 민주 공화국 또는 인접 국가에서 "분쟁 광물"로 지정된 물질을 포함하지 않습니다.