

스터드 · DIN 6379 b 치수가 긴 T-너트 용 EH 23040.



제품 설명

스터드를 DIN 508 T-너트 (EH 23010./23020.)와 DIN 6330 너트 (EH 23070.) 그리고 DIN 6340 와셔 (EH 23060.)에 연결하면 완전한 클램핑 스텐드가 된다.
해당 스텐드는 압연 나사산이 특징.

재질

- 열처리 스틸

더 많은 정보

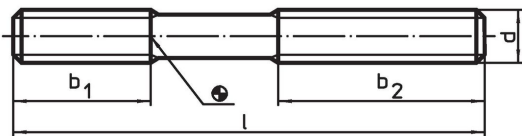
참조

시작 토크는 부록 - 기술 자료 - 참조


추가 제품

- T-슬롯 용 너트, DIN 508
- 스터드, DIN 6379 T-너트 용
- 스터드, 내부 육각 렌치 홈, DIN 6379와 유사함, T-너트 용
- 샤프트 / 평와셔, DIN 6340 열처리
- 클램프 너트, DIN 6330 (높이 1.5 d)

그림



주문 정보

d	l	치수 [mm]	b ₁	b ₂	 [g]	제품 번호.
재질 10.9						
M 6	50		15	30	8,4	23040.0562
M 6	63		15	40	11,0	23040.0563
M 6	80		15	50	14,0	23040.0564
M 8	63		20	40	19,0	23040.0582
M 8	100		20	63	31,0	23040.0583
M 8	160		20	100	49,0	23040.0584
M10	80		25	50	39,0	23040.0602
M10	100		25	75	49,0	23040.0603
M10	125		25	75	61,0	23040.0604
M10	160		25	100	78,0	23040.0605 ¹⁾
M10	200		25	122	98,0	23040.0606
M12	63 ²⁾		-	-	44,0	23040.0622
M12	80 ²⁾		-	-	56,0	23040.0623
M12	100		30	63	71,0	23040.0624 ¹⁾
M12	125		30	75	88,0	23040.0625
M12	160		30	100	112,0	23040.0626
M12	200		30	122	140,0	23040.0627
재질 8.8						
M16	80 ²⁾		-	-	100,0	23040.0662
M16	125		40	63	161,0	23040.0664
M16	160		40	75	207,0	23040.0665
M16	200		40	100	260,0	23040.0666 ¹⁾
M16	250		40	125	325,0	23040.0667
M16	315		40	200	402,0	23040.1168 ¹⁾

¹⁾ 이 치수들은 DIN 규격이 아님.

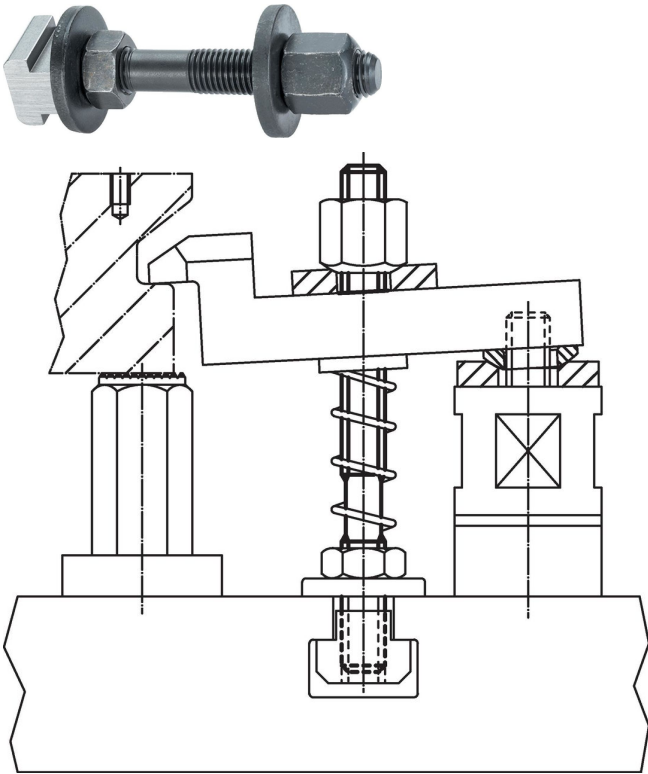
²⁾ 관통 나사

d	치수		b ₁	b ₂	[g]	제품 번호
	l	[mm]				
M20	125 ²⁾		-	-	253,0	23040.1202 ¹⁾
M20	160 ²⁾		-	-	328,0	23040.1207 ¹⁾
M20	200		55	100	404,0	23040.1203 ¹⁾
M20	250		55	125	509,0	23040.1204 ¹⁾
M20	315		55	180	641,0	23040.1205 ¹⁾
M20	400		55	250	815,0	23040.1208 ¹⁾
M20	500		55	315	1071,0	23040.1206 ¹⁾
M24	125 ²⁾		-	-	365,0	23040.1246 ¹⁾
M24	160 ²⁾		-	-	467,0	23040.1242 ¹⁾
M24	200 ²⁾		-	-	585,0	23040.1247 ¹⁾
M24	250 ²⁾		-	-	733,0	23040.1243 ¹⁾
M24	315		70	180	926,0	23040.1248 ¹⁾
M24	400		70	250	1175,0	23040.1244 ¹⁾
M24	500		70	315	1468,0	23040.1249 ¹⁾

¹⁾ 이 치수들은 DIN 규격이 아님.

²⁾ 관통 나사

적용 예



규정 준수

RoHS 준수

지침 2011/65/EU 및 지침 2015/863 준수

SVHC 재질을 미포함

0.1% w/w 이상 함유된 SVHC 물질 없음 - 2024년 1월 23일 SVHC 목록.

식수 안전 및 독성 물질 관리법 물질들을 포함하지 않음

식수 안전 및 독성 물질 관리법 물질들이 포함되어 있지 않음

<https://www.P65Warnings.ca.gov/>

분쟁 광물 포함하지 않음

이 제품은 탄탈륨, 주석, 금 또는 텅스텐 등 민주 공화국 또는 인접 국가에서 "분쟁 광물"로 지정된 물질을 포함하지 않습니다.