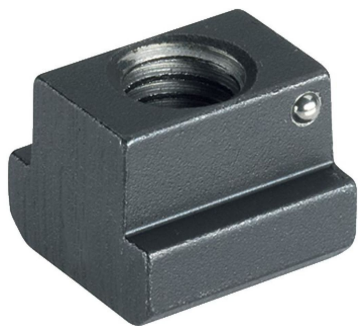


T-슬롯 용 너트 · DIN 508 미끄럼방지 스프링 볼 부착형  
EH 23010.



제품 설명

스프링 장치는 T-너트가 수직이나 수평에서 미끄러지는 것을 방지.

재질

볼

- 볼 베어링 스틸, 경화처리

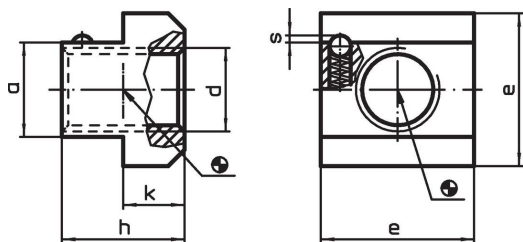
T-너트

- 열처리 스틸, 열처리, 재질 10, 흑색 처리

스프링

- 스테인리스 스틸

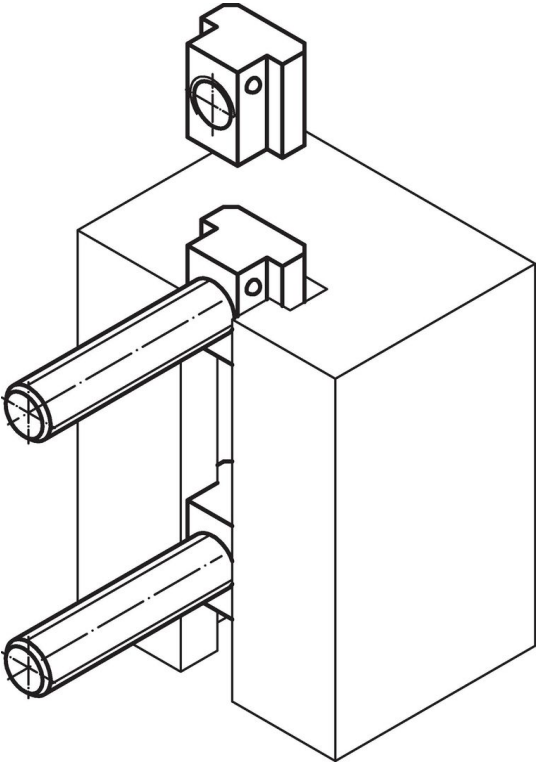
그림



주문 정보

T-슬롯 사이즈	d	a	치수				스프링력		[g]	제품 번호.
			e	h	k	s	F <sub>1</sub> ~	F <sub>2</sub> ~		
[mm]			[mm]				[N]			
10	M 8	9,6	15	12	6	0,65	3,25	4,75	12	23010.0811
12	M10	11,6	18	14	7	0,80	4,70	12,60	20	23010.0813
14	M12	13,6	22	16	8	0,90	8,50	14,20	34	23010.0815
18	M16	17,6	28	20	10	1,00	7,80	13,50	68	23010.0819
22	M20	21,6	35	28	14	1,60	5,00	12,80	147	23010.0823

적용 예



규정 준수

RoHS 준수

지침 2011/65/EU 및 지침 2015/863 준수

SVHC 재질을 미포함

0.1% w/w 이상 함유된 SVHC 물질 없음 - 2024년 1월 23일 SVHC 목록.

식수안전 및 독성물질 관리법 물질을 포함하지 않음

식수안전 및 독성물질 관리법 물질들이 포함되어 있지 않음

<https://www.P65Warnings.ca.gov/>

분쟁 광물 포함하지 않음

이 제품은 탄탈륨, 주석, 금 또는 텅스텐 등 민주 공화국 또는 인접 국가에서 "분쟁 광물"로 지정된 물질을 포함하지 않습니다.