

중간 부쉬·당김 축이 있는 Expander씰링 플러그 용
 EH 22880.



제품 설명

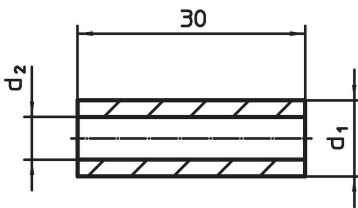
당김 축이 있는 Expander® 씰링 플러그와 함께 사용.

재질

몸체

- 표면-경화처리 스틸, 표면 경화처리

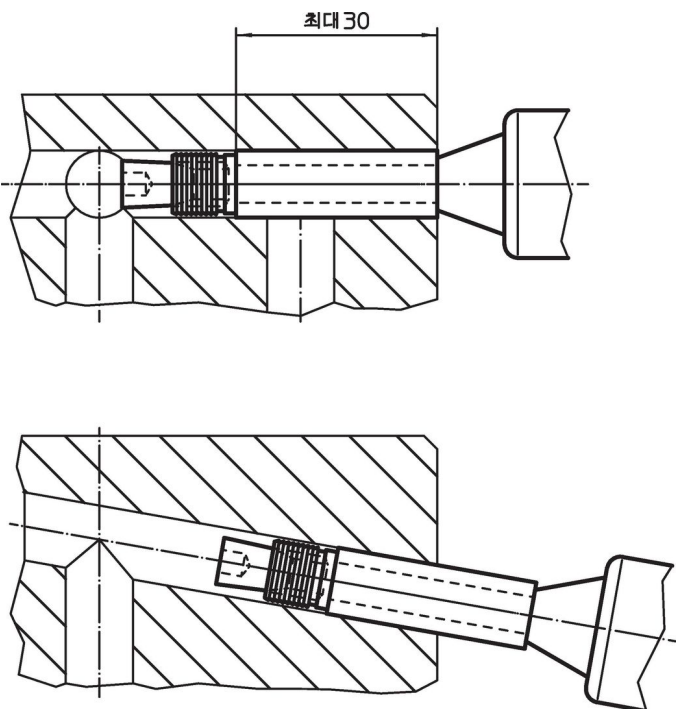
그림



주문 정보

d ₁	치수 [mm]	d ₂	중량 [g]	제품 번호
4		2,7	1,4	22880.0424
5		3,2	2,5	22880.0425
6		3,7	3,8	22880.0426
7		4,6	4,8	22880.0427
8		4,8	7,2	22880.0428
9		5,2	9,6	22880.0429
10		5,6	12,0	22880.0430

적용 예



규정 준수

RoHS 준수

지침 2011/65/EU 및 지침 2015/863 준수

SVHC재질을 미포함

0.1% w/w 이상 함유된 SVHC 물질 없음 - 2024년 6월 27일 SVHC 목록.

식수안전 및 독성물질 관리법 물질을 포함하지 않음

식수안전 및 독성물질 관리법 물질들이 포함되어 있지 않음

<https://www.P65Warnings.ca.gov/>

분쟁 광물 포함하지 않음

이 제품은 탄탈륨, 주석, 금 또는 텅스텐 등 민주 공화국 또는 인접 국가에서 "분쟁 광물"로 지정된 물질을 포함하지 않습니다.