

## Expander® 씰링 플러그 · 스텐레스 스틸 몸체 EH 22880.



### 제품 설명

Expander® 씰링 플러그는 유체가 흐르는 오일 홀을 안전하고, 빠르고 경제적으로 막아주는 데 쓰인다. 예를 들어, 지그 픽스처의 구성시 유압 드릴 홀을 막아주는 데 쓰인다. 미리 준비한 셋팅 다이로 팽창 씰링 플러그를 드릴 홀에 압입시켜서 조립한다.  
제품 정보 페이지 뒤 첨부된 기술자료를 참조.

### 재질

#### 몸체

- 스텐레스 스틸 1.4305

#### 볼

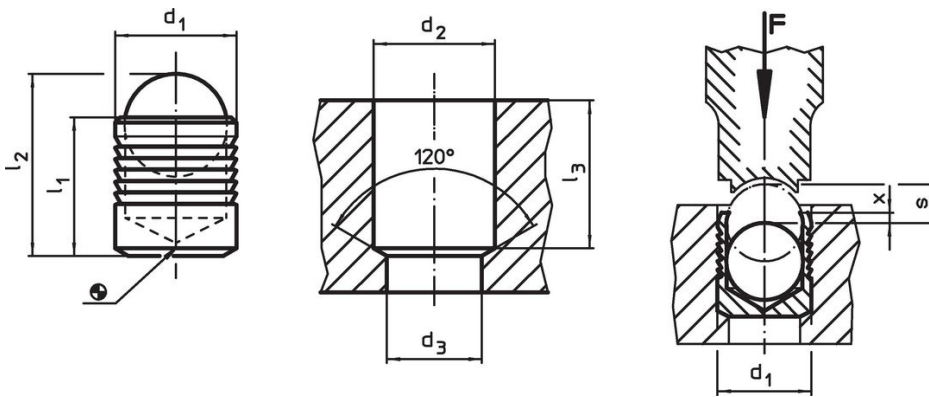
- 롤러 베어링 스틸, 열처리, 담금질 처리

### 더 많은 정보


#### 추가 제품

- Expander® 씰링 플러그, 표면 경화처리된 스텐레스 스틸 몸체
- Expander® 씰링 플러그, 스텐레스 스틸 몸체와 볼
- 셋팅 다이, Expander® 씰링 플러그용

### 그림



### 주문 정보

| d <sub>1</sub>    | l <sub>1</sub> | l <sub>2</sub><br>~ | d <sub>2</sub><br>+0,1 | 치수<br>d <sub>3</sub><br>최대<br>[mm] | l <sub>3</sub><br>최소 | x<br>±0,2 | s     |  [g] | 제품 번호.                     |
|-------------------|----------------|---------------------|------------------------|------------------------------------|----------------------|-----------|-------|---|----------------------------|
| 스테인레스 스틸 몸체, 스틸 볼 |                |                     |                        |                                    |                      |           |       |   |                            |
| 3                 | 3,6            | 4,6                 | 3                      | 2,2                                | 3,4                  | 0,4       | 1,20  | 0,2   | <a href="#">22880.0053</a> |
| 4                 | 4,0            | 5,2                 | 4                      | 3,3                                | 3,8                  | 0,2       | 1,50  | 0,4   | <a href="#">22880.0054</a> |
| 5                 | 5,5            | 7,0                 | 5                      | 4,3                                | 5,3                  | 0,4       | 2,00  | 0,7   | <a href="#">22880.0055</a> |
| 6                 | 6,5            | 8,6                 | 6                      | 5,3                                | 6,3                  | 0,4       | 2,50  | 1,3   | <a href="#">22880.0056</a> |
| 7                 | 7,5            | 10,1                | 7                      | 6,4                                | 7,3                  | 0,4       | 3,00  | 1,9   | <a href="#">22880.0057</a> |
| 8                 | 8,5            | 11,7                | 8                      | 7,4                                | 8,3                  | 0,3       | 3,50  | 3,2   | <a href="#">22880.0058</a> |
| 9                 | 10,0           | 13,7                | 9                      | 8,4                                | 9,8                  | 0,4       | 4,00  | 4,5   | <a href="#">22880.0059</a> |
| 10                | 11,0           | 15,2                | 10                     | 9,4                                | 10,8                 | 0,4       | 4,50  | 6,1   | <a href="#">22880.0060</a> |
| 12                | 13,0           | 18,0                | 12                     | 10,6                               | 12,8                 | 0,4       | 5,50  | 9,7   | <a href="#">22880.0062</a> |
| 14                | 15,0           | 20,8                | 14                     | 12,7                               | 14,5                 | 0,4       | 6,35  | 15,0  | <a href="#">22880.0064</a> |
| 16                | 17,0           | 23,7                | 16                     | 14,7                               | 16,5                 | 0,6       | 7,00  | 22,0  | <a href="#">22880.0066</a> |
| 18                | 19,0           | 26,3                | 18                     | 16,7                               | 18,5                 | 0,6       | 8,00  | 31,0  | <a href="#">22880.0068</a> |
| 20                | 22,0           | 30,5                | 20                     | 18,7                               | 21,5                 | 0,8       | 9,00  | 46,0  | <a href="#">22880.0070</a> |
| 22                | 25,0           | 34,2                | 22                     | 20,7                               | 24,5                 | 0,8       | 10,00 | 58,0  | <a href="#">22880.0072</a> |

적용 예

| Expander® 씰링 플러그의 상용압력과 압입압력, 스텐레스 스틸 1.4305 몸체 |                      |                 |                   |                    |                   |                    |                     |
|---|----------------------|-----------------|-------------------|--------------------|-------------------|--------------------|---------------------|
| 기본 재질   | ETG-100<br>AISI 1144 | C15Pb<br>1.0403 | GG-25<br>DIN 1691 | GGG-50<br>DIN 1693 | AlCuMg2<br>3.1354 | AlMgSiPb<br>3.0615 | G-AISI7Mg<br>3.2371 |
| d <sub>1</sub><br>3-10 mm                       | p [bar]              |                 |                   |                    |                   |                    |                     |
|   | 450                  | 450             | 450               | 450                | 450               | 380                | 380                 |
|   | pTest [bar]          |                 |                   |                    |                   |                    |                     |
|   | 1400                 | 1400            | 1400              | 1400               | 1400              | 1200               | 1200                |
| d <sub>1</sub><br>12-22 mm                      | p [bar]              |                 |                   |                    |                   |                    |                     |
|   | 350                  | 350             | 350               | 350                | 350               | 280                | 280                 |
|   | pTest [bar]          |                 |                   |                    |                   |                    |                     |
|   | 1150                 | 1150            | 1150              | 1150               | 1150              | 900                | 900                 |

규정 준수

**RoHS 준수**

지침 2011/65/EU 및 지침 2015/863 준수

**SVHC 재질을 미포함**

0.1% w/w 이상 함유된 SVHC 물질 없음 - 2024년 6월 27일 SVHC 목록.

**식수안전 및 독성물질 관리법 물질을 포함하지 않음**

식수안전 및 독성물질 관리법 물질들이 포함되어 있지 않음

<https://www.P65Warnings.ca.gov/>

**분쟁 광물 포함하지 않음**

이 제품은 탄탈륨, 주석, 금 또는 텅스텐 등 민주 공화국 또는 인접 국가에서 "분쟁 광물"로 지정된 물질을 포함하지 않습니다.