

무선 송신기·검사 유닛용
EH 22810.



제품 설명

검사 신호를 케이블 없이 전송하기 위한 용도로 사용
무선 송신기는 검사 유닛과 근접하게 설치되며, 검사 유닛의 플러그에 연결된다. 송신기는 검사된 신호를 무선으로 전송이 가능하게 만들며, 추가적인 케이블 연결이 필요없다. 전력은 배터리에 의해 공급된다.
무선 송신기는 보호등급 IP 67 (견고한 재질) 등급을 충족하므로, 냉각 윤활제와 함께 사용하는 것이 적합하다.
프리퀀시 : 868.3 MHz (EU, 스위스)
다른 프리퀀시는 요청시 제공 가능.



더 많은 정보

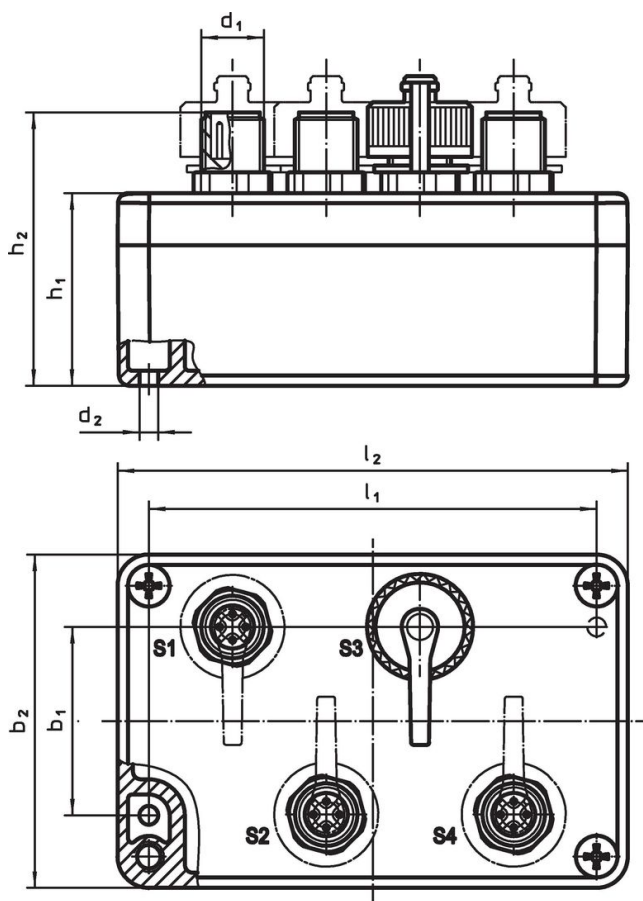
참조

AA 배터리 (3.6 V) 가 배송시 포함됨.
상세자료는 별도 요청.

추가 제품

- 무선 수신기, 검사 유닛용



그림



주문 정보

치수										다음을 위해 사용 : 제품 번호	[g]	제품 번호.
l ₂	b ₂	h ₂	b ₁	d ₁	d ₂	h ₁	l ₁	[mm]				
보호 캡이 있는 범용 무선 송신기												
98	64	52,5	36	M12 x 1	4,5	37	86	22810.0008 / .0012		288	22810.9010	

액세서리

	 [g]	제품 번호.
보호 캡		
	4,9	22810.9011

규정 준수

자세한 규정 준수 정보를 보려면 원하는 품목 번호를 선택하십시오.