

위치 센서 · 셀프-얼라이닝, 공압식 EH 22800.



제품 설명

비가공 상태 가공물 (평면볼, 닐링면) 또는 사전 가공물 (평평한 볼, 평면)의 위치 제어를 위해 지그와 픽스처에 사용함.

평평한 표면이 있는 평면 볼 버전의 응답 정확도는 가공물에 따라 0.015-0.075 mm 이며 닐링 표면인 경우 0.005 mm 이다.

시스템은 공압 / 배압에 의해 모니터링되며 모니터링 유닛 (제품번호 22800.0701)로 관리된다.

재질

볼

- 볼 베어링 스틸, 경화처리

몸체

- 열처리 스틸, 열처리, 인산염 처리

더 많은 정보

참조

상세자료는 별도 요청.

추가 제품

- 모니터링 유닛, 위치 센서, 공압식

그림

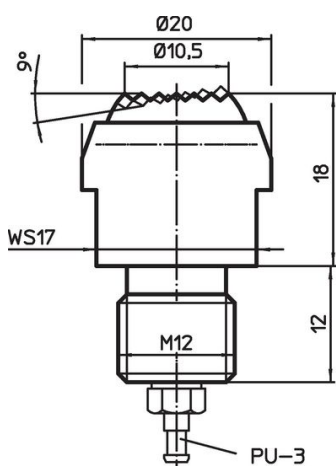


그림 1

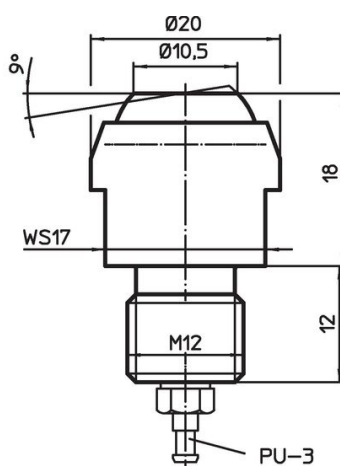

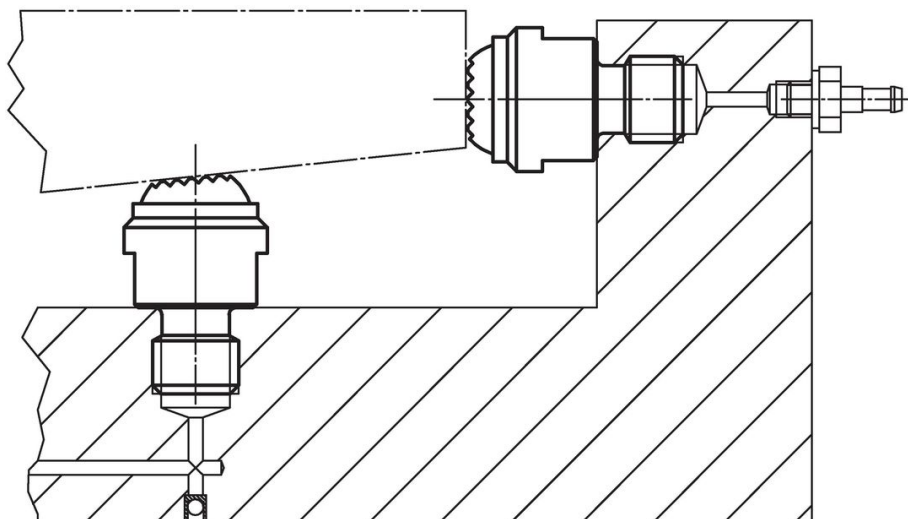


그림 2

주문 정보

정적 하중에 대한 부하 용량 최대 [kN]	 [g]	제품 번호.
평평한 볼, 닐링 면		
15	49	22800.0220
평평한 볼, 평면		
15	49	22800.0320

적용 예



규정 준수

RoHS 준수

지침 2011/65/EU 및 지침 2015/863 준수

SVHC재질을 미포함

0.1% w/w 이상 함유된 SVHC 물질 없음 - 2024년 6월 27일 SVHC 목록.

식수안전 및 독성물질 관리법 물질을 포함하지 않음

식수안전 및 독성물질 관리법 물질들이 포함되어 있지 않음

<https://www.P65Warnings.ca.gov/>

분쟁 광물 포함하지 않음

이 제품은 탄탈륨, 주석, 금 또는 텅스텐 등 민주 공화국 또는 인접 국가에서 "분쟁 광물"로 지정된 물질을 포함하지 않습니다.