

돌출 스크류 · 항동 핀
EH 22760.



제품 설명

나사산 스크류는 나사 스피들, 축, 샤프트 및 표면처리 부품의 부드러운 클램핑 또는 프레스 작업에 사용할 수 있습니다.

재질

패드
• 동

나사

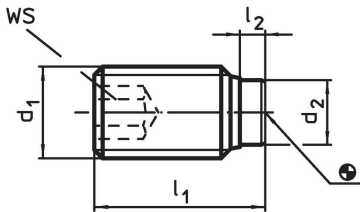
- 열처리 스틸, 1200 ±100 N/mm²
- 스테레스 스틸 1.4305

더 많은 정보

추가 제품

- 돌출 스크류, 플라스틱 패드

그림

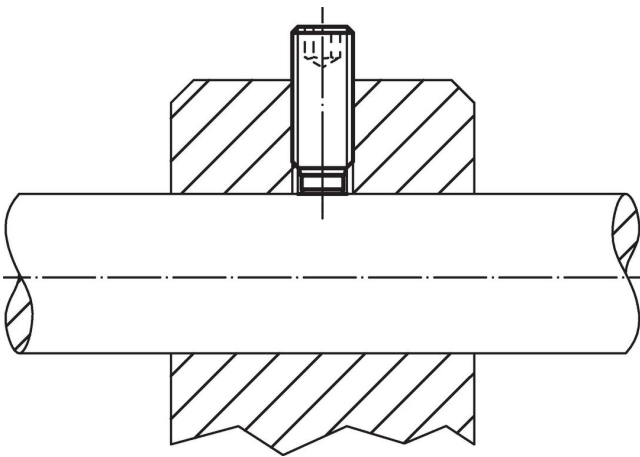


주문 정보

d ₁	치수			WS	최대 [°C]	[g]	제품 번호
	l ₁	l ₂	d ₂				
[mm]							
열처리 스틸							
M 3	5,0	1,0	1,5	1,5	250	0,1	22760.0032
M 3	7,5	1,0	1,5	1,5	250	0,2	22760.0034
M 3	10,0	1,0	1,5	1,5	250	0,3	22760.0036
M 4	5,0	1,0	2,5	2,0	250	0,3	22760.0040
M 4	6,5	1,2	2,5	2,0	250	0,3	22760.0042
M 4	10,5	1,2	2,5	2,0	250	0,6	22760.0044
M 4	16,5	1,2	2,5	2,0	250	1,0	22760.0046
M 5	6,0	1,0	3,0	2,5	250	0,5	22760.0050
M 5	8,5	1,3	3,0	2,5	250	0,7	22760.0052
M 5	12,5	1,3	3,0	2,5	250	1,2	22760.0054
M 5	20,5	1,3	3,0	2,5	250	2,1	22760.0056
M 6	6,0	1,0	4,0	3,0	250	0,7	22760.0060
M 6	11,5	1,9	4,0	3,0	250	1,5	22760.0062
M 6	17,5	1,9	4,0	3,0	250	2,5	22760.0064
M 6	26,5	1,9	4,0	3,0	250	4,0	22760.0066
M 8	8,0	1,4	5,5	4,0	250	1,7	22760.0080
M 8	12,0	2,5	5,5	4,0	250	2,9	22760.0082
M 8	22,0	2,5	5,5	4,0	250	5,7	22760.0086
M 8	32,0	2,5	5,5	4,0	250	8,7	22760.0088
M10	10,0	1,5	7,0	5,0	250	3,4	22760.0100
M10	14,0	2,7	7,0	5,0	250	5,4	22760.0102
M10	18,0	2,7	7,0	5,0	250	6,7	22760.0104
M10	27,0	2,7	7,0	5,0	250	11,0	22760.0106
M10	37,0	2,7	7,0	5,0	250	16,0	22760.0108
M12	12,0	1,5	8,5	6,0	250	6,4	22760.0120

d ₁	치수			WS [mm]	최대 [°C]	[g]	제품 번호
	l ₁ [mm]	l ₂	d ₂				
M12	18,5	3,4	8,5	6,0	250	10,0	22760.0122
M12	22,5	3,4	8,5	6,0	250	12,0	22760.0124
M12	32,5	3,4	8,5	6,0	250	19,0	22760.0126
M12	42,5	3,4	8,5	6,0	250	26,0	22760.0128
스테인리스 스틸							
M 3	5,0	1,0	1,5	1,5	250	0,1	22760.0432
M 3	7,5	1,0	1,5	1,5	250	0,2	22760.0434
M 3	10,0	1,0	1,5	1,5	250	0,3	22760.0436
M 4	6,5	1,2	2,5	2,0	250	0,3	22760.0442
M 4	10,5	1,2	2,5	2,0	250	0,6	22760.0444
M 4	16,5	1,2	2,5	2,0	250	1,0	22760.0446
M 5	8,5	1,3	3,0	2,5	250	0,7	22760.0452
M 5	12,5	1,3	3,0	2,5	250	1,2	22760.0454
M 5	20,5	1,3	3,0	2,5	250	2,1	22760.0456
M 6	11,5	1,9	4,0	3,0	250	1,5	22760.0462
M 6	17,5	1,9	4,0	3,0	250	2,5	22760.0464
M 6	26,5	1,9	4,0	3,0	250	4,0	22760.0466
M 8	12,0	2,5	5,5	4,0	250	2,9	22760.0482
M 8	22,0	2,5	5,5	4,0	250	5,7	22760.0486
M 8	32,0	2,5	5,5	4,0	250	8,7	22760.0488
M10	14,0	2,7	7,0	5,0	250	5,4	22760.0502
M10	18,0	2,7	7,0	5,0	250	6,7	22760.0504
M10	27,0	2,7	7,0	5,0	250	11,0	22760.0506
M10	37,0	2,7	7,0	5,0	250	16,0	22760.0508
M12	18,5	3,4	8,5	6,0	250	10,0	22760.0522
M12	22,5	3,4	8,5	6,0	250	12,0	22760.0524
M12	32,5	3,4	8,5	6,0	250	19,0	22760.0526
M12	42,5	3,4	8,5	6,0	250	26,0	22760.0528

적용 예



규정 준수

RoHS 준수

납 성분 포함 - 예외조항 6a / 6b / 6c 준수

0.1% w/w 이상 함유된 SVHC 물질 포함

납 성분 포함 - 2024년 6월 27일 SVHC 목록

식수안전 및 독성물질 관리법 물질 포함



납은 노출로 인해 암과 생식 기능에 해를 끼칠 수 있습니다

<https://www.P65Warnings.ca.gov/>

분쟁 광물 포함하지 않음

이 제품은 탄탈륨, 주석, 금 또는 텅스텐 등 민주 공화국 또는 인접 국가에서 "분쟁 광물"로 지정된 물질을 포함하지 않습니다.