

## 볼 캐스터 · 일반 베어링

EH 22753.



### 제품 설명

볼 캐스터는 이송 시스템의 모듈로써, 포장 시설의 작업에 적용될 수 있다.  
예를 들어, 어떠한 제품의 이송 및 회전을 쉽게 조정할 수 있게 도와준다.  
유지 보수가 필요 없는 볼 캐스터  
온도가 > 20°C 일 때 운반수치는 선형으로 감소한다. (예 : 90°C 일 때 베어링 하중 지지 최대 용량은 60%)

### 재질

#### 케이스

- 스테인리스 스틸

#### 베어링

- 플라스틱

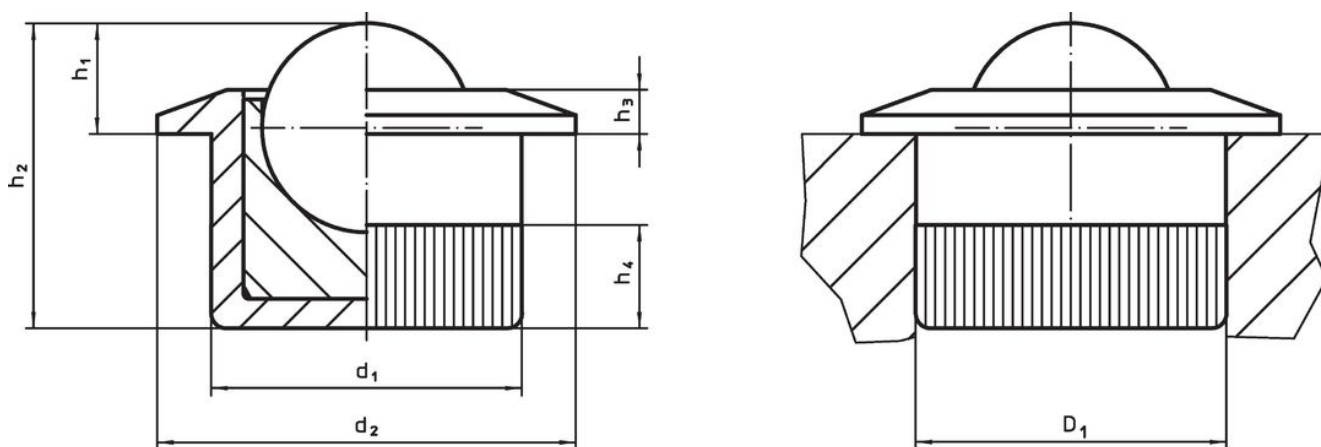
#### 볼

- 스텐레스 스틸, 경화처리

### 조립

널링이 있는 표면을 가진 볼 캐스터를 압입 방식으로 위치에 고정할 수 있다. 조립 공구를 이용해서 볼 캐스터는 기능상 측면에 고정할 수 있다. 외부의 널링으로 인해서 관통 홀에 추가적인 준비 과정 없이 설치하는 것이 가능하다.

### 그림



### 주문 정보

| d <sub>1</sub> | 볼 직경 | d <sub>2</sub> | 치수             |                |                |                | 위치 홀<br>D <sub>1</sub><br>H7<br>[mm] | 정적 운<br>반 수치 C <sub>0</sub><br>[N] | 온도   |    | 중량<br>[g] | 제품 번호.     |
|----------------|------|----------------|----------------|----------------|----------------|----------------|--------------------------------------|------------------------------------|------|----|-----------|------------|
|                |      |                | h <sub>1</sub> | h <sub>2</sub> | h <sub>3</sub> | h <sub>4</sub> |                                      |                                    | 최소   | 최대 |           |            |
|                |      |                | [mm]           |                |                |                |                                      |                                    | [°C] |    |           |            |
| 10,0           | 6,5  | 13             | 3,2            | 11,2           | 1,2            | 4,2            | 10,0                                 | 1161                               | -50  | 90 | 4,1       | 22753.0065 |
| 12,6           | 8,5  | 17             | 4,5            | 12,4           | 1,8            | 4,2            | 12,6                                 | 1986                               | -50  | 90 | 8,1       | 22753.0085 |

### 액세서리

| 조립 볼 | 해당 볼 캐스터 |  | 중량<br>[g] | 제품 번호.     |
|------|----------|--|-----------|------------|
|      | [mm]     |  |           |            |
|      | 10,0     |  | 118       | 22753.9965 |
|      | 12,6     |  | 125       | 22753.9985 |

### 규정 준수

자세한 규정 준수 정보를 보려면 원하는 품목 번호를 선택하십시오.