

볼 캐스터 · 플라스틱
EH 22751.



제품 설명

볼 캐스터는 이송 시스템의 모듈로써, 포장 시설의 작업에 작용될 수 있다. 예를 들어, 어떠한 제품의 이송 및 회전을 쉽게 조정할 수 있게 도와준다. 플라스틱 구성의 기술적인 특성 덕분에 유지 보수 또는 윤활 작업이 필요하지 않고, 내마모성을 지니고 있다. 스틸 모델과 대조하여, 플라스틱 모델은 전기 절연 효과와 항자성(자성에 대한 내성)과 같은 추가적인 이점을 제공한다.

재질

캡

- 플라스틱, 흰색

케이스

- 플라스틱, 흰색

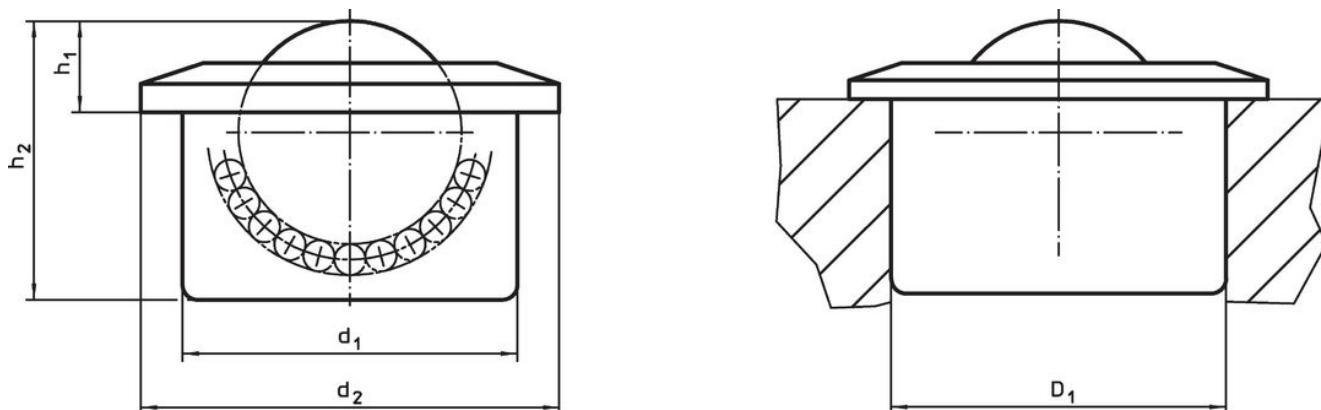
볼

- 열가소성 수지(플라스틱) POM, 흰색

베어링 볼

- 플라스틱
- 스테인리스 스틸

그림



주문 정보

d ₁	볼 직경	치수			위치 홀 D ₁ H7 [mm]	동적 운 반 수치 C [N]	최소 최대		[g]	제품 번호.
		d ₂ [mm]	h ₁	h ₂			[°C]			
베어링 볼: 플라스틱										
24	16	31	9,8	21	23,95	80	-40	80	11	22751.0015
36	24	45	9,8	30	35,95	110	-40	80	30	22751.0022
베어링 볼: 스테인리스 스틸										
24	16	31	9,8	21	23,95	300	-40	80	11	22751.0115
36	24	45	9,8	30	35,95	500	-40	80	30	22751.0122

규정 준수

RoHS 준수

지침 2011/65/EU 및 지침 2015/863 준수

SVHC재질을 미포함

0.1% w/w 이상 함유된 SVHC 물질 없음 - 2024년 1월 23일 SVHC 목록.

식수안전 및 독성물질 관리법 물질을 포함하지 않음

식수안전 및 독성물질 관리법 물질들이 포함되어 있지 않음

<https://www.P65Warnings.ca.gov/>

분쟁 광물 포함하지 않음

이 제품은 탄탈륨, 주석, 금 또는 텅스텐 등 민주 공화국 또는 인접 국가에서 "분쟁 광물"로 지정된 물질을 포함하지 않습니다.