

볼이 끝에 달린 스크류 · 머리 없음, 짧은 형 EH 22720.



제품 설명

볼이 끝에 달린 스크류, 짧은 형은 특히 스트레이트 생크 DIN 1835 E 와 Whistle Notch와 Weldon Tool Holding Fixture 에 쓰인다.
정확하게 평행하지 않은 표면을 클램프 하고, 조여주고, 지지해주는 데 사용.
음직이는 볼로 인하여 최대 하중을 전달.

재질

- 볼**
- 볼 베어링 스틸, 경화처리
- 나사**
- 열처리 스틸, 1200 ±100 N/mm²

더 많은 정보

참조

완전히 회전되는 볼.
스페셜 타입 별도 요청.

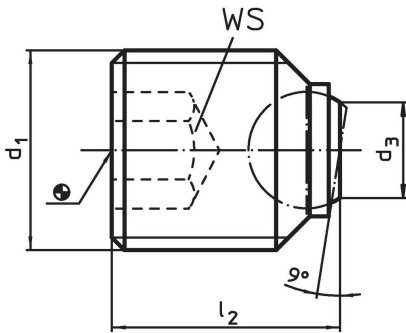
참조

나사 풀림 방지는 별도 요청. 부록 - 기술 자료 - 참조.

추가 제품

- 볼이 끝에 달린 스크류, 머리 없음, 편평한 볼

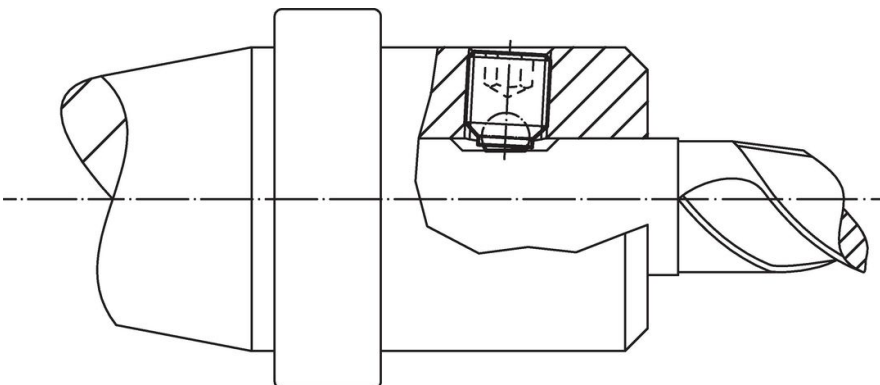
그림



주문 정보

d ₁	치수 l ₂ [mm]	d ₃	볼 직경	WS [mm]	정적 하중에 대 한 부하 용량 최대 [kN]	중량 [g]	제품 번호.
평평한 볼, 평면, 스트레이트 생크 DIN 1835 E 용							
M14	16	7,2	8,5	6	30	12	22720.0641
M16	16	7,2	8,5	8	30	15	22720.0660
M18 x 2	20	10,7	12,0	10	60	25	22720.0682
M20 x 2	20	10,7	12,0	10	60	32	22720.0692
M20 x 2	25	10,7	12,0	10	60	42	22720.0693
M24 x 2	25	13,5	15,0	12	90	59	22720.0730

적용 예



규정 준수

RoHS 준수

납 성분 포함 - 예외조항 6a / 6b / 6c 준수

0.1% w/w 이상 함유된 SVHC 물질 포함

납 성분 포함 - 2024년 1월 23일 SVHC 목록

식수안전 및 독성물질 관리법 물질 포함



납은 노출로 인해 암과 생식 기능에 해를 끼칠 수 있습니다

<https://www.P65Warnings.ca.gov/>

분쟁 광물 포함하지 않음

이 제품은 탄탈륨, 주석, 금 또는 텅스텐 등 민주 공화국 또는 인접 국가에서 "분쟁 광물"로 지정된 물질을 포함하지 않습니다.