

초경 인서트 · 전면 설치형

EH 22620.



제품 설명

지그 구성을 위한 기본 부품으로써, 클램핑 장치, 바이스의 죠오, 클램핑 압, 물체를 고정하기 위한 클로우(발톱)로 적용 가능.
전면 설치 모델은 후면에서 고정 할 수 없는 상황에서 적절하게 적용 가능.

재질

인서트

- 초경, 날링 타입

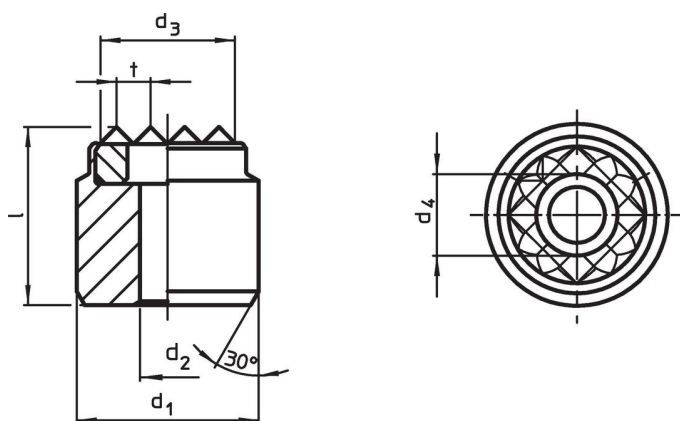
몸체

- 열처리 스틸, 열처리, 인산염 처리

조립

위치 홀에 삽입하여 설치 후, 캡 스크류를 사용하여 전면에서 인서트를 고정할 수 있다.

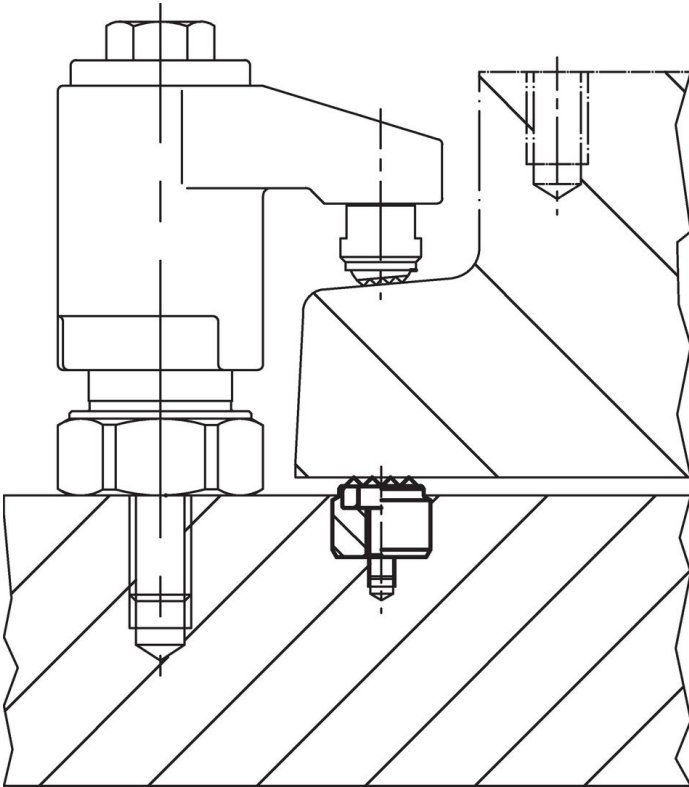
그림



주문 정보

d ₁ n6	d ₂	치수		d ₄	l	t	스크류용 [mm]	[g]	제품 번호.
		d ₃ ~ [mm]							
20	4,5	16		7,5	13	3	M4	29	22620.0415
25	4,5	21		7,5	13	3	M4	49	22620.0417

적용 예



규정 준수

RoHS 준수

납 성분 포함 - 예외조항 6a / 6b / 6c 준수

0.1% w/w 이상 함유된 SVHC 물질 포함

납 성분 포함 - 2024년 1월 23일 SVHC 목록

식수안전 및 독성물질 관리법 물질 포함



납은 노출로 인해 압과 생식 기능에 해를 끼칠 수 있습니다

<https://www.P65Warnings.ca.gov/>

분쟁 광물 포함하지 않음

이 제품은 탄탈륨, 주석, 금 또는 텅스텐 등 민주 공화국 또는 인접 국가에서 "분쟁 광물"로 지정된 물질을 포함하지 않습니다.