

초경 인서트 EH 22620.



제품 설명

지그 구성을 위한 기본 부품으로써, 클램핑 장치, 바이스의 죠오, 클램핑 압, 물체를 고정하기 위한 클로우(발톱)로 적용 가능.
높은 홀딩 포스를 본 부품의 마모 없이 전달하기 위해 사용 (예 : 주조 또는 단조 제품의 가공)

재질

인서트

- 초경, 날링 타입
- 초경, 포인트 타입

조립

설치는 댄을 이용하거나, 접착 또는 압입하여 할 수 있다. 세 곳의 튀어나온 탭 부분이 설치할 때 회전되는 것을 방지함으로써 정확한 센터링을 할 수 있도록 한다. 제품 사용 상황에 따라 설치 반경을 d_1 과 d_2 사이에서 고려한다.

그림

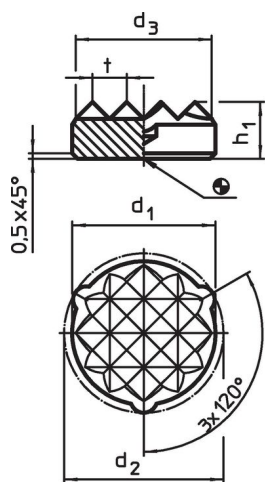


그림 1

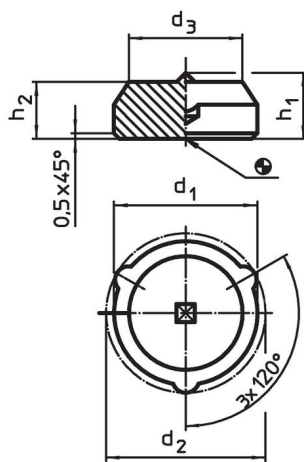
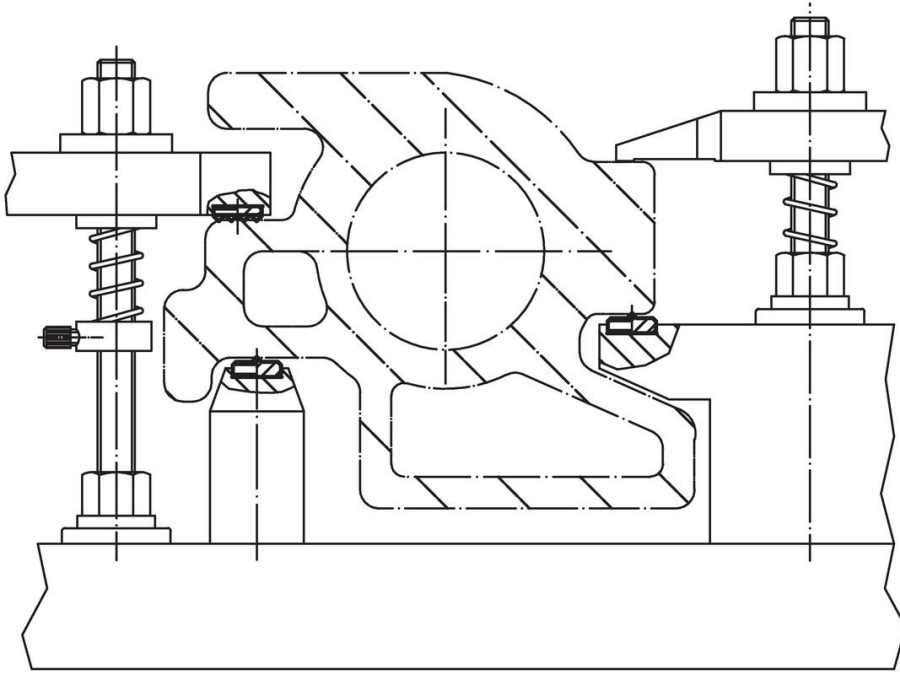


그림 2

주문 정보

d_1	d_2 $\pm 0,2$	치수			h_1	h_2	t	[g]	제품 번호.
		d_3 ~	[mm]						
홈이 있는형 - 그림 1									
8,3 $\pm 0,10$	9,1	7,7	5,0	-	2	3,3	22620.0608		
11,3 $\pm 0,10$	12,1	10,6	5,0	-	2	5,8	22620.0611		
12,6 $\pm 0,10$	13,4	11,9	5,0	-	3	6,7	22620.0613		
16,6 $\pm 0,15$	17,4	16,0	5,0	-	3	12,0	22620.0615		
21,6 $\pm 0,15$	22,4	21,0	5,0	-	3	21,0	22620.0617		
포인트 타입 - 그림 2									
8,3 $\pm 0,10$	9,1	6,3	5,8	5	-	3,6	22620.0628		
11,3 $\pm 0,10$	12,1	9,3	5,8	5	-	6,7	22620.0631		
12,6 $\pm 0,10$	13,4	10,0	5,8	5	-	8,2	22620.0633		

적용 예



규정 준수

RoHS 준수

지침 2011/65/EU 및 지침 2015/863 준수

SVHC재질을 미포함

0.1% w/w 이상 함유된 SVHC 물질 없음 - 2024년 6월 27일 SVHC 목록.

식수안전 및 독성물질 관리법 물질을 포함하지 않음

식수안전 및 독성물질 관리법 물질들이 포함되어 있지 않음

<https://www.P65Warnings.ca.gov/>

분쟁 광물 포함하지 않음

이 제품은 탄탈륨, 주석, 금 또는 텅스텐 등 민주 공화국 또는 인접 국가에서 "분쟁 광물"로 지정된 물질을 포함하지 않습니다.