

## 시트 요소 · 플라스틱 접촉면, 각도 조절

EH 22600.



### 제품 설명

나사 형태로 고정하는 발 또는 스러스트 패드로 사용 가능하다. 플라스틱 코팅은 부드럽고, 고품질의 표면을 보호할 수 있다. 진동 시트는 평행하지 않은 표면에 적합하다.

### 재질

볼 부품  
• 스테인레스 스틸 1.4305

너트  
• 스테인레스 스틸 A2

패드  
• 플라스틱 (PEEK), 파란색

### 더 많은 정보

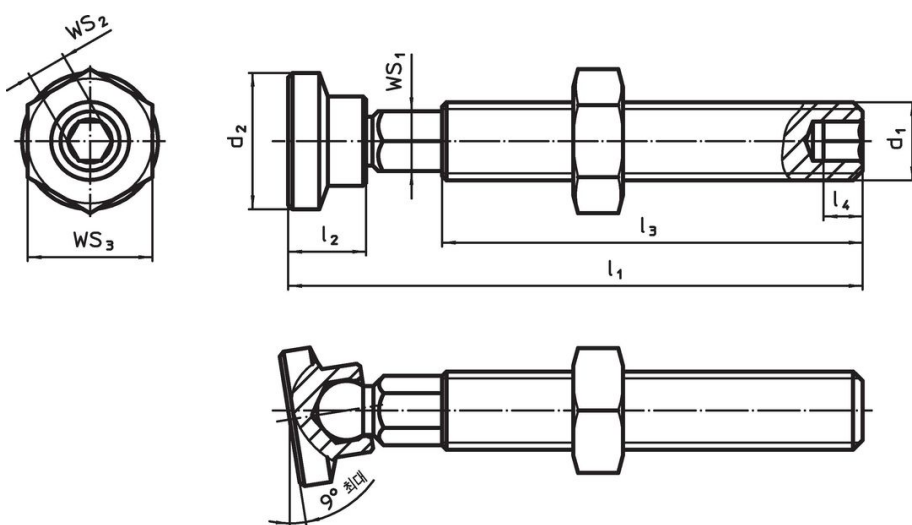
#### 참조

스페셜 타입 별도 요청.

#### 추가 제품

- 스러스트 패드, 플라스틱
- 핀, 플라스틱 접촉면

### 그림



### 주문 정보

d <sub>1</sub>	l <sub>1</sub> ±1	치수				WS <sub>1</sub>	WS <sub>2</sub>	WS <sub>3</sub>	 최소      최대		 [g]	제품 번호
		d <sub>2</sub>	l <sub>2</sub>	l <sub>3</sub>	l <sub>4</sub>				[°C]			
M 5	37,0	8,5	5,0	27,0	2,5	4,0	2,5	8	-60	250	4,9	22600.0005
M 6	44,0	8,5	5,0	31,5	3,0	4,5	3,0	10	-60	250	7,5	22600.0006
M 8	63,3	12,5	8,7	49,0	4,0	6,0	4,0	13	-60	250	20,0	22600.0008
M10	73,3	12,5	8,7	56,9	5,0	8,0	5,0	17	-60	250	37,0	22600.0010
M12	84,4	16,8	12,0	64,3	6,0	9,0	6,0	19	-60	250	61,0	22600.0012
M16	84,4	16,8	12,0	62,7	8,0	11,0	8,0	24	-60	250	106,0	22600.0016

## 규정 준수

### RoHS 준수

지침 2011/65/EU 및 지침 2015/863 준수

### SVHC재질을 미포함

0.1% w/w 이상 함유된 SVHC 물질 없음 - 2024년 6월 27일 SVHC 목록.

### 식수안전 및 독성물질 관리법 물질을 포함하지 않음

식수안전 및 독성물질 관리법 물질들이 포함되어 있지 않음

<https://www.P65Warnings.ca.gov/>

### 분쟁 광물 포함하지 않음

이 제품은 탄탈륨, 주석, 금 또는 텅스텐 등 민주 공화국 또는 인접 국가에서 "분쟁 광물"로 지정된 물질을 포함하지 않습니다.