

마운팅 패드 · 고정용 홀이 있는 형 EH 22590.



제품 설명

마운팅 패드는 레벨링 풋 또는 스러스트 패드로 사용할 수 있다. 수평이 아닌 구면을 15° 까지 보정할 수 있다.
패드에 2개의 고정용 홀이 있음.

재질

볼 부품
• 스텐레스 스틸 1.4305

볼트있는 볼 부품
• 스텐레스 스틸 1.4305

잠금 너트
• 스텐레스 스틸 A2, ISO 4032
• 스텐레스 스틸 A2, DIN 934

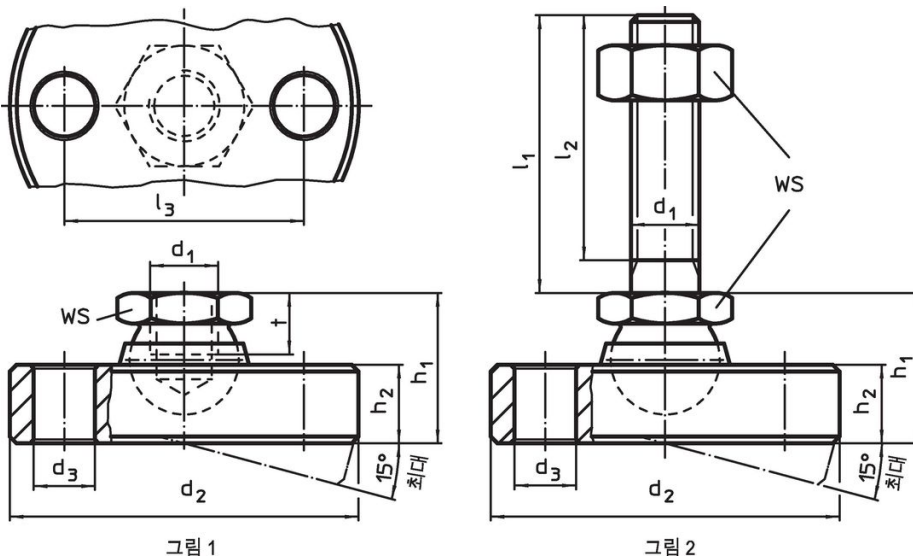
패드
• 스텐레스 스틸 1.4305

더 많은 정보

참조

버전 d₁ = M10 과 M12 의 잠금너트는 DIN 934 을 따름.

그림

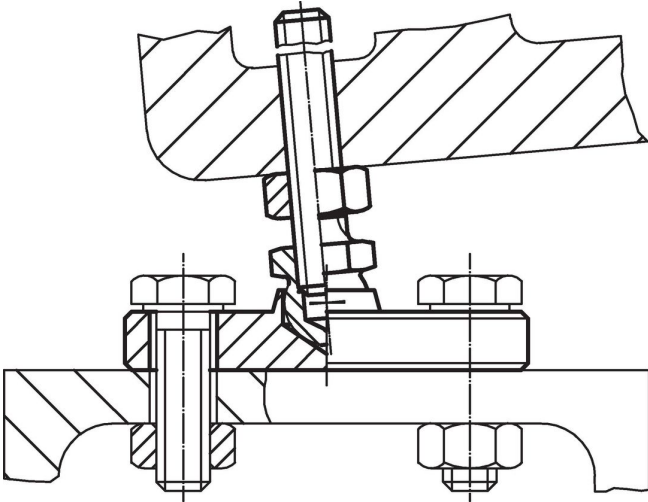


주문 정보

d ₁	l ₁	d ₂ -0,5	d ₃	치수 l ₂	l ₃	h ₁ ~	h ₂	t	WS [mm]	정적 하중에 대한 부하 용량 최대 [kN]	[g]	제품 번호.
[mm]												
스텐레스 스틸 패드와 볼 부품 - 그림 1												
M 6	-	45	6,6	-	32	14	6,5	5,0	10	8	79	22590.0706
M 8	-	50	6,6	-	38	18	8,5	7,0	13	14	131	22590.0708
M10	-	60	9,0	-	44	22	11,5	9,0	17	16	251	22590.0710
M12	-	65	9,0	-	48	26	12,5	11,0	19	28	324	22590.0712
M16	-	70	9,0	-	54	32	13,5	13,5	24	36	492	22590.0716
M20	-	80	9,0	-	64	42	16,5	17,0	30	44	784	22590.0720
M24	-	100	11,0	-	78	45	20,5	19,0	36	52	1392	22590.0724
스텐레스 스틸 패드와 볼트가 있는 볼 부품 - 그림 2												
M 6	60	45	6,6	57,0	32	14	6,5	-	10	8	93	22590.0810
M 8	80	50	6,6	76,0	38	18	8,5	-	13	14	163	22590.0822
M10	100	60	9,0	95,5	44	22	11,5	-	17	16	316	22590.0838
M10	150	60	9,0	145,5	44	22	11,5	-	17	16	340	22590.0842
M12	100	65	9,0	94,5	48	26	12,5	-	19	28	481	22590.0852
M12	150	65	9,0	144,5	48	26	12,5	-	19	28	510	22590.0856
M16	100	70	9,0	94,0	54	32	13,5	-	24	36	617	22590.0868

d ₁	l ₁	d ₂ -0,5	d ₃	치수					t	WS [mm]	정적 하중에 대 한 부하 용량 최대 [kN]	[g]	제품 번호
				l ₂	l ₃	h ₁ ~	h ₂	[mm]					
M16	200	70	9,0	194,0	54	32	13,5	-	24	36	905	22590.0872	
M20	100	80	9,0	92,5	64	42	16,5	-	30	44	1125	22590.0882	
M20	200	80	9,0	192,5	64	42	16,5	-	30	44	1408	22590.0888	
M24	100	100	11,0	91,0	78	45	20,5	-	36	52	1906	22590.0895	
M24	200	100	11,0	191,0	78	45	20,5	-	36	52	2000	22590.0898	

적용 예



규정 준수

RoHS 준수

지침 2011/65/EU 및 지침 2015/863 준수

SVHC 재질을 미포함

0.1% w/w 이상 함유된 SVHC 물질 없음 - 2024년 6월 27일 SVHC 목록.

식수안전 및 독성물질 관리법 물질을 포함하지 않음

식수안전 및 독성물질 관리법 물질들이 포함되어 있지 않음

<https://www.P65Warnings.ca.gov/>

분쟁 광물 포함하지 않음

이 제품은 탄탈륨, 주석, 금 또는 텅스텐 등 민주 공화국 또는 인접 국가에서 "분쟁 광물"로 지정된 물질을 포함하지 않습니다.