

## 마운팅 패드 EH 22590.



### 제품 설명

마운팅 패드는 레벨링 풋 또는 스러스트 패드로 사용할 수 있다. 수평이 아닌 구면을 15° 까지 보정할 수 있다.

### 재질

#### 볼 부품

- 열처리 스틸, 담금질, 흑색처리
- 스테인레스 스틸 1.4305

#### 볼트있는 볼 부품

- 열처리 스틸, 담금질, 흑색처리
- 스테인레스 스틸 1.4305

#### 잠금 너트

- 스틸, 흑색처리, ISO 4032
- 스틸, 흑색처리, DIN 934
- 스테인레스 스틸 A2, ISO 4032
- 스테인레스 스틸 A2, DIN 934

#### 패드

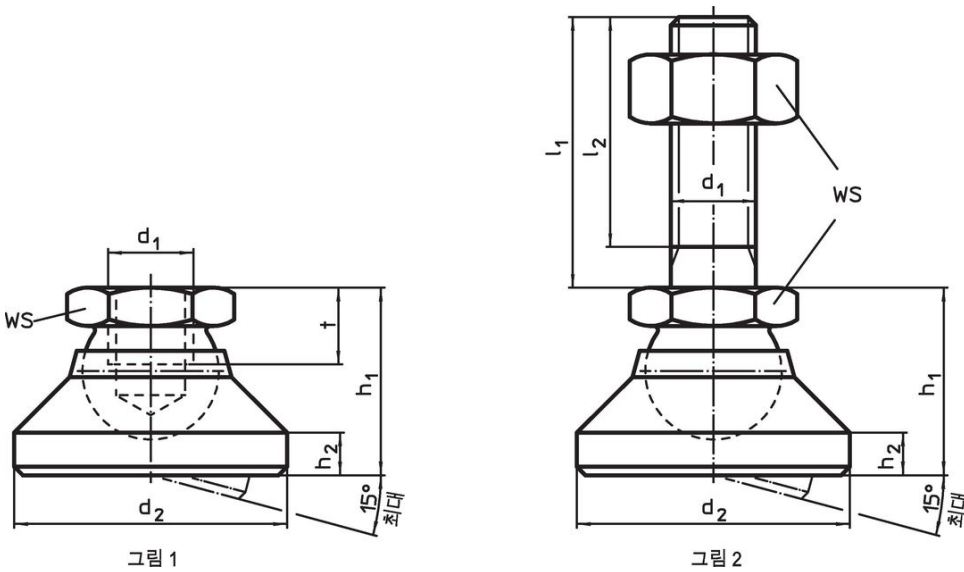
- 열처리 스틸, 흑색처리
- 스테인레스 스틸 1.4305
- 열가소성 수지(플라스틱) POM, 흰색

### 더 많은 정보

#### 참조



버전 d<sub>1</sub> = M10 과 M12 의 잠금너트는 DIN 934 을 따름.

### 그림

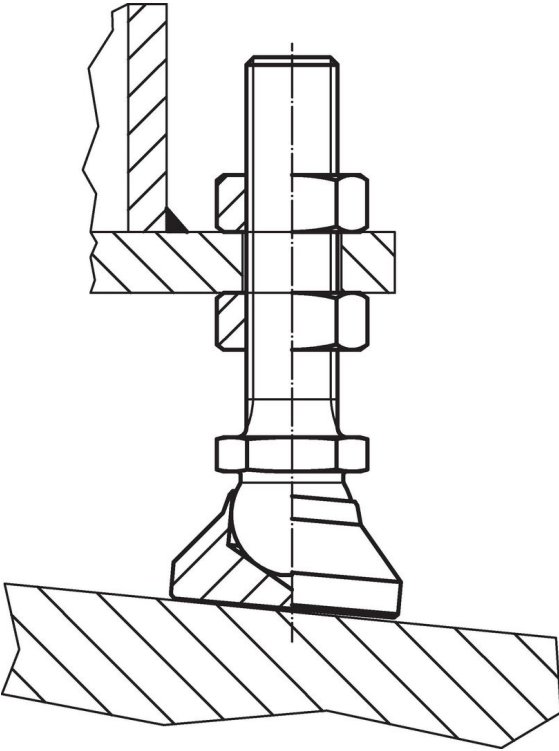


### 주문 정보

d <sub>1</sub>	l <sub>1</sub>	d <sub>2</sub>	치수				t	WS	정적 하중에 대한 부하 용량 최대	온도		[g]	제품 번호.		
			l <sub>2</sub>	h <sub>1</sub>	h <sub>2</sub>	최소				최대					
[mm]													[kN]	[°C]	[g]
패드와 볼 부품 - 그림 1, 열처리 스틸															
M 6	-	20	-	14	2,5	5,0	10	10	-	250	15,0	22590.0006			
M 8	-	25	-	18	4,0	7,0	13	18	-	250	33,0	22590.0008			
M10	-	32	-	22	5,0	9,0	17	20	-	250	67,0	22590.0010			
M12	-	40	-	26	6,0	11,0	19	35	-	250	112,0	22590.0012			
M16	-	50	-	32	7,0	13,5	24	45	-	250	254,0	22590.0016			
M20	-	60	-	42	8,0	17,0	30	55	-	250	451,0	22590.0020			
M24	-	60	-	45	9,5	19,0	36	65	-	250	498,0	22590.0024			

d <sub>1</sub>	l <sub>1</sub>	치수					t	WS [mm]	정적 하중에 대한 부하 용량 최대 [kN]	 최소      최대 [°C]		 [g]	제품 번호
		d <sub>2</sub>	l <sub>2</sub>	h <sub>1</sub> ~	h <sub>2</sub>	[mm]							
<b>패드와 볼 부품 - 그림 1, 스테인리스 스틸</b>													
M 6	-	20	-	14	2,5	5,0	10	8	-	250	15,0	22590.0206	
M 8	-	25	-	18	4,0	7,0	13	14	-	250	33,0	22590.0208	
M10	-	32	-	22	5,0	9,0	17	16	-	250	67,0	22590.0210	
M12	-	40	-	26	6,0	11,0	19	28	-	250	113,0	22590.0212	
M16	-	50	-	32	7,0	13,5	24	36	-	250	256,0	22590.0216	
M20	-	60	-	42	8,0	17,0	30	44	-	250	452,0	22590.0220	
M24	-	60	-	45	9,5	19,0	36	52	-	250	504,0	22590.0224	
<b>열가소성 수지(플라스틱) 패드, 스테인리스 스틸 볼 부품 - 그림 1, 열가소성 플라스틱</b>													
M 6	-	20	-	14	2,5	5,0	10	4	-30	80	6,1	22590.0106	
M 8	-	25	-	18	4,0	7,0	13	7	-30	80	13,0	22590.0108	
M10	-	32	-	22	5,0	9,0	17	10	-30	80	26,0	22590.0110	
M12	-	40	-	26	6,0	11,0	19	18	-30	80	40,0	22590.0112	
M16	-	50	-	32	7,0	13,5	24	20	-30	80	75,0	22590.0116	
M20	-	60	-	42	8,0	17,0	30	22	-30	80	150,0	22590.0120	
M24	-	60	-	45	9,5	19,0	36	25	-30	80	184,0	22590.0124	
<b>스틸 패드와 볼트가 있는 볼 부품 - 그림 2, 열처리 스틸</b>													
M 6	60	20	57,0	14	2,5	-	10	10	-	250	29,0	22590.0410	
M 8	80	25	76,0	18	4,0	-	13	18	-	250	66,0	22590.0422	
M10	100	32	95,5	22	5,0	-	17	20	-	250	133,0	22590.0438	
M10	150	32	145,5	22	5,0	-	17	20	-	250	156,0	22590.0442	
M12	100	40	94,5	26	6,0	-	19	35	-	250	237,0	22590.0452	
M12	150	40	144,5	26	6,0	-	19	35	-	250	283,0	22590.0456	
M16	100	50	94,0	32	7,0	-	24	45	-	250	460,0	22590.0468	
M16	200	50	194,0	32	7,0	-	24	45	-	250	608,0	22590.0472	
M20	100	60	92,5	42	8,0	-	30	55	-	250	781,0	22590.0482	
M20	200	60	192,5	42	8,0	-	30	55	-	250	1015,0	22590.0488	
M24	100	60	91,0	45	9,5	-	36	65	-	250	994,0	22590.0495	
M24	200	60	191,0	45	9,5	-	36	65	-	250	1320,0	22590.0498	
<b>스틸 패드와 볼트가 있는 볼 부품 - 그림 2, 스테인리스 스틸</b>													
M 6	60	20	57,0	14	2,5	-	10	8	-	250	29,0	22590.0610	
M 8	80	25	76,0	18	4,0	-	13	14	-	250	66,0	22590.0622	
M10	100	32	95,5	22	5,0	-	17	16	-	250	134,0	22590.0638	
M10	150	32	145,5	22	5,0	-	17	16	-	250	158,0	22590.0642	
M12	100	40	94,5	26	6,0	-	19	28	-	250	212,0	22590.0652	
M12	150	40	144,5	26	6,0	-	19	28	-	250	248,0	22590.0656	
M16	100	50	94,0	32	7,0	-	24	36	-	250	412,0	22590.0668	
M16	200	50	194,0	32	7,0	-	24	36	-	250	624,0	22590.0672	
M20	100	60	92,5	42	8,0	-	30	44	-	250	790,0	22590.0682	
M20	200	60	192,5	42	8,0	-	30	44	-	250	1031,0	22590.0688	
M24	100	60	91,0	45	9,5	-	36	52	-	250	1001,0	22590.0695	
M24	200	60	191,0	45	9,5	-	36	52	-	250	1323,0	22590.0698	
<b>플라스틱 패드, 스테인리스 스틸 볼트 있는 볼 부품 - 그림 2, 열가소성 플라스틱</b>													
M 6	60	20	57,0	14	2,5	-	10	4	-30	80	20,0	22590.0510	
M 8	80	25	76,0	18	4,0	-	13	7	-30	80	46,0	22590.0522	
M10	100	32	95,5	22	5,0	-	17	10	-30	80	93,0	22590.0538	
M10	150	32	145,5	22	5,0	-	17	10	-30	80	117,0	22590.0542	
M12	100	40	94,5	26	6,0	-	19	18	-30	80	139,0	22590.0552	
M12	150	40	144,5	26	6,0	-	19	18	-30	80	175,0	22590.0556	
M16	100	50	94,0	32	7,0	-	24	20	-30	80	300,0	22590.0568	
M16	200	50	194,0	32	7,0	-	24	20	-30	80	399,0	22590.0572	
M20	100	60	92,5	42	8,0	-	30	22	-30	80	523,0	22590.0582	
M20	200	60	192,5	42	8,0	-	30	22	-30	80	759,0	22590.0588	
M24	100	60	91,0	45	9,5	-	36	25	-30	80	735,0	22590.0595	
M24	200	60	191,0	45	9,5	-	36	25	-30	80	1041,0	22590.0598	

## 적용 예



## 규정 준수

### RoHS 준수

지침 2011/65/EU 및 지침 2015/863 준수

### SVHC재질을 미포함

0.1% w/w 이상 함유된 SVHC 물질 없음 - 2024년 6월 27일 SVHC 목록.

### 식수안전 및 특성물질 관리법 물질들을 포함하지 않음

식수안전 및 특성물질 관리법 물질들이 포함되어 있지 않음

<https://www.P65Warnings.ca.gov/>

### 분쟁 광물 포함하지 않음

이 제품은 탄탈륨, 주석, 금 또는 텅스텐 등 민주 공화국 또는 인접 국가에서 "분쟁 광물"로 지정된 물질을 포함하지 않습니다.