

## 무두 스크류 · 볼-머리 타입 EH 22570.



### 제품 설명

플라스틱 스러스트 패드 EH 22570. 과 연결하여 사용 가능.

### 재질

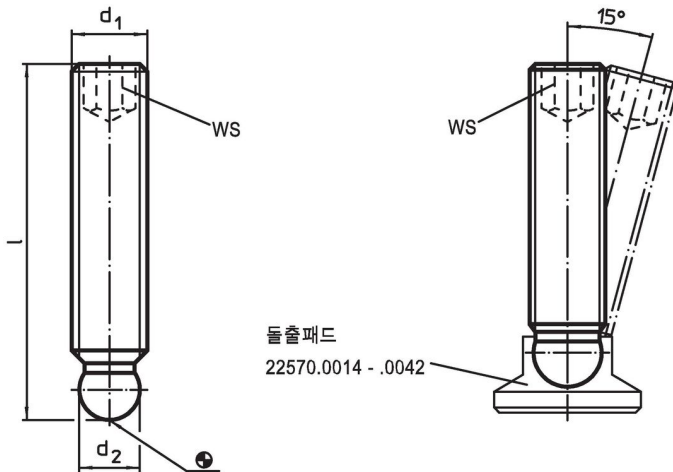
- 스틸, 재질 5.8, 흑색처리
- 스테인리스 스틸 1.4305

### 더 많은 정보


#### 추가 제품


- 스러스트 패드, 플라스틱

### 그림

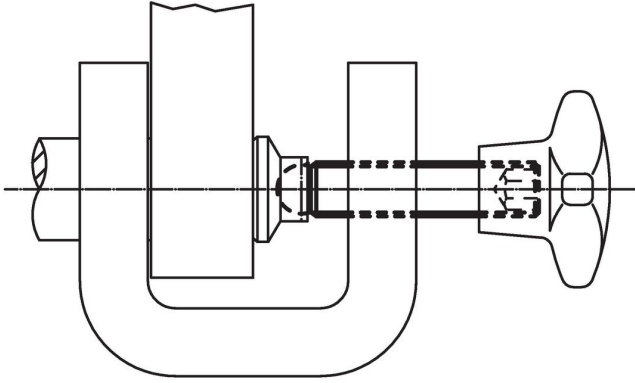


### 주문 정보

d <sub>1</sub>	치수 l [mm]	d <sub>2</sub> +0,05	WS [mm]	 [g]	제품 번호
<b>스틸</b>					
M 6	30	4,5	3	5,1	22570.0210
M 6	40	4,5	3	5,9	22570.0214
M 6	50	4,5	3	7,6	22570.0218
M 8	25	6,1	4	5,8	22570.0219
M 8	40	6,1	4	11,0	22570.0220
M 8	50	6,1	4	14,0	22570.0224
M 8	63	6,1	4	18,0	22570.0228
M10	40	7,8	5	16,0	22570.0248
M10	50	7,8	5	21,0	22570.0250
M10	63	7,8	5	27,0	22570.0254
M10	80	7,8	5	36,0	22570.0258
M12	40	9,4	6	23,0	22570.0316
M12	63	9,4	6	39,0	22570.0320
M12	80	9,4	6	51,0	22570.0324
M12	100	9,4	6	65,0	22570.0328
<b>스테인리스 스틸</b>					
M 6	30	4,5	3	5,1	22570.0410
M 6	40	4,5	3	5,9	22570.0414
M 6	50	4,5	3	7,6	22570.0418
M 8	25	6,1	4	5,8	22570.0419
M 8	40	6,1	4	11,0	22570.0420
M 8	50	6,1	4	14,0	22570.0424
M 8	63	6,1	4	18,0	22570.0428
M10	40	7,8	5	16,0	22570.0448
M10	50	7,8	5	21,0	22570.0450
M10	63	7,8	5	27,0	22570.0454

d <sub>1</sub>	치수 l [mm]	d <sub>2</sub> +0,05	WS [mm]	 [g]	제품 번호
M10	80	7,8	5	36,0	<a href="#">22570.0458</a>
M12	40	9,4	6	23,0	<a href="#">22570.0516</a>
M12	63	9,4	6	39,0	<a href="#">22570.0520</a>
M12	80	9,4	6	51,0	<a href="#">22570.0524</a>
M12	100	9,4	6	65,0	<a href="#">22570.0528</a>

### 적용 예



### 규정 준수

자세한 규정 준수 정보를 보려면 원하는 품목 번호를 선택하십시오.