

스러스트 패드 · 플라스틱 EH 22570.



제품 설명

돌출형 스크류 EH 22570. 과 연결하여 사용 가능.

재질

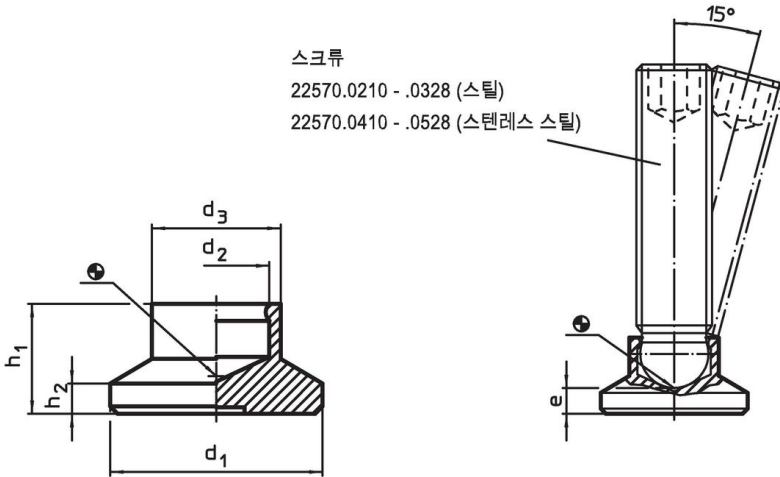
- 열가소성 수지(플라스틱) POM, 검은색, 무광

더 많은 정보

추가 제품

- 무두 스크류, 볼-머리 타입
- 시트 요소, 플라스틱 접촉면, 각도 조절

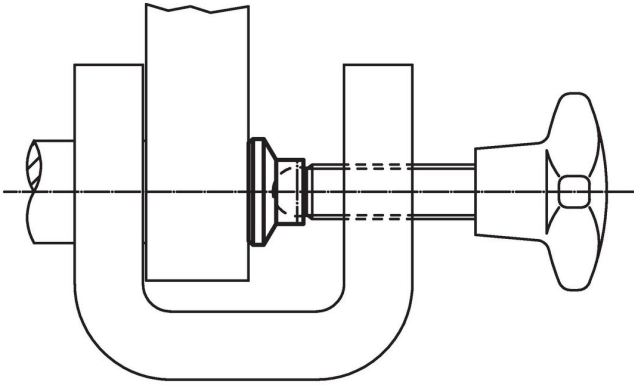
그림



주문 정보

d ₁	d ₂	d ₃	치수		정적 하중에 대한 부하 용량 최대	흠이 있는 스크류용 EH 22570.	최소	최대	제품 번호.		
			e	h ₁						h ₂	최소
			[mm]	[mm]	[kN]	[mm]	[°C]	[g]			
15	4,5	8,6	3,6	7,6	2,5	3,5	M 6	-30	80	1,1	22570.0014
15	6,1	8,6	2,5	7,6	2,5	3,5	M 8	-30	80	1,0	22570.0015
18	6,1	10,8	4,2	9,2	2,5	3,5	M 8	-30	80	1,7	22570.0017
18	7,8	10,8	3,4	9,2	2,5	3,5	M10	-30	80	2,0	22570.0018
21	6,1	12,8	5,0	10,0	3,0	3,5	M 8	-30	80	3,0	22570.0019
21	7,8	12,8	4,3	10,0	3,0	3,5	M10	-30	80	2,6	22570.0020
21	9,4	12,8	3,4	10,0	3,0	3,5	M12	-30	80	2,4	22570.0021
25	6,1	13,0	5,5	10,5	3,0	3,5	M 8	-30	80	4,0	22570.0023
25	7,8	13,0	4,6	10,5	3,0	3,5	M10	-30	80	3,6	22570.0024
25	9,4	13,0	3,6	10,5	3,0	3,5	M12	-30	80	3,4	22570.0025
32	6,1	14,0	6,0	11,0	3,0	3,5	M 8	-30	80	6,4	22570.0032
32	7,8	14,0	5,0	11,0	3,0	3,5	M10	-30	80	5,0	22570.0033
32	9,4	14,0	4,2	11,0	3,0	3,5	M12	-30	80	5,0	22570.0034
40	6,1	16,0	8,0	13,0	4,0	3,5	M 8	-30	80	11,0	22570.0040
40	7,8	16,0	7,0	13,0	4,0	3,5	M10	-30	80	10,0	22570.0041
40	9,4	16,0	6,2	13,0	4,0	3,5	M12	-30	80	10,0	22570.0042

적용 예



규정 준수

RoHS 준수

지침 2011/65/EU 및 지침 2015/863 준수

SVHC재질을 미포함

0.1% w/w 이상 함유된 SVHC 물질 없음 - 2024년 6월 27일 SVHC 목록.

식수안전 및 독성물질 관리법 물질을 포함하지 않음

식수안전 및 독성물질 관리법 물질들이 포함되어 있지 않음

<https://www.P65Warnings.ca.gov/>

분쟁 광물 포함하지 않음

이 제품은 탄탈륨, 주석, 금 또는 텅스텐 등 민주 공화국 또는 인접 국가에서 "분쟁 광물"로 지정된 물질을 포함하지 않습니다.