

## 클램핑 핀 · 자체-체결형, 눌러서 조정

EH 22360.



### 제품 설명

얇은 판 모양의 플레이트 여러장을 동시에 조이거나 잠글 수 있음 보호, 문 잠금, 혹은 용접 작업을 위한 판 (클램핑 거리 5mm) 클램핑 용 등.  
모든 버전은 내부식성을 지님(부식 방지 효과).  
인체 공학적인 손잡이 버전.

### 재질

#### 핀 부분

- 스테레스 스틸 1.4305

#### 손잡이

- 열가소성 수지(플라스틱) PA6, 회색

#### 스프링

- 스테인리스 스틸

### 작동

버튼을 누름으로써 잠겨있는 볼을 풀 수 있음.

### 더 많은 정보

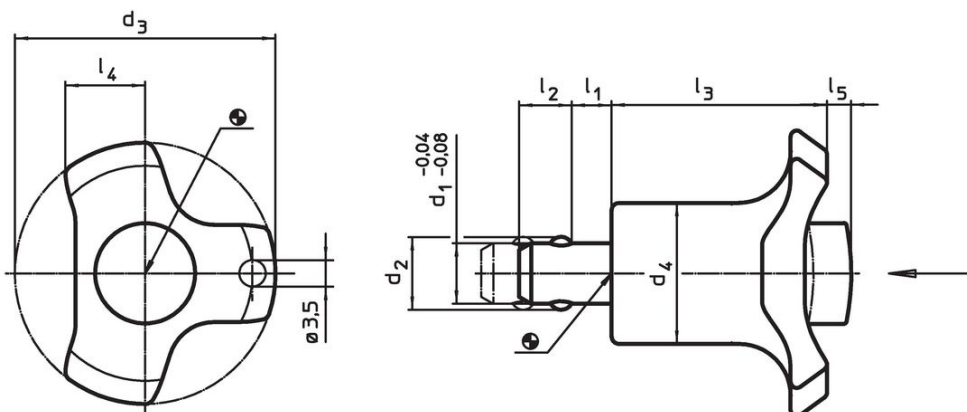
#### 액세서리

연결 케이블 EH 22400.에 쉽게 연결.

#### 추가 제품

- 위치 부상, 단동 볼 잠금핀 용
- 위치 부상, 단동 볼 잠금핀과 소켓핀 용, 플랜지 있음
- 연결 케이블

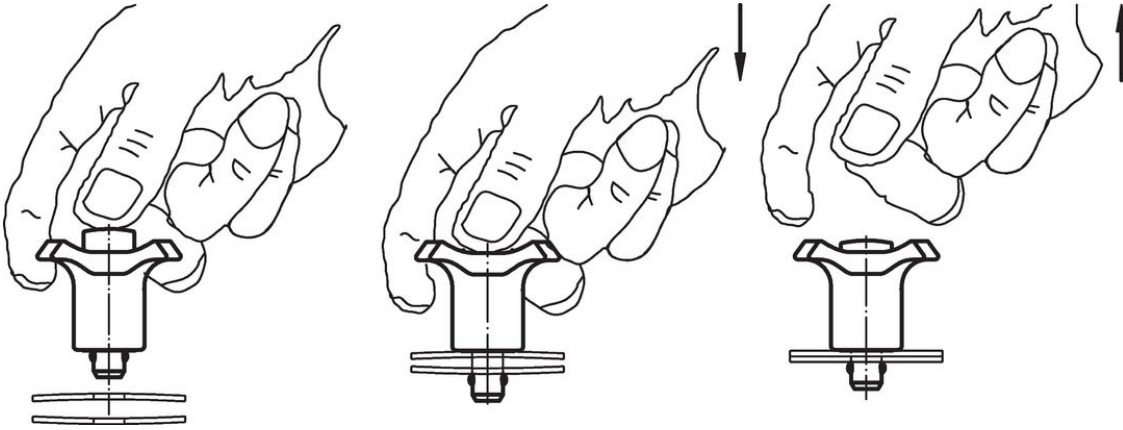
### 그림



### 주문 정보

d <sub>1</sub> -0,04 -0,08	l <sub>1</sub>	d <sub>2</sub>	d <sub>3</sub>	치수					l <sub>5</sub> 언클램프	위치 홀 H11 [mm]	클램핑력 최대 [N]	온도		중량 [g]	제품 번호.	
				d <sub>4</sub>	l <sub>2</sub>	l <sub>3</sub>	l <sub>4</sub>	최소				최대				
[mm]													[°C]			
6	0 - 5	7,0	38	17,5	5,0	30,2	11,0	3	6	16	-30	80	22	22360.0010		
6	5 - 10	7,0	38	17,5	5,0	30,2	11,0	3	6	18	-30	80	23	22360.0012		
8	0 - 5	9,5	38	17,5	6,5	30,2	11,0	3	8	16	-30	80	24	22360.0020		
8	5 - 10	9,5	38	17,5	6,5	30,2	11,0	3	8	18	-30	80	26	22360.0022		
10	0 - 5	12,0	47	23,0	8,7	36,0	11,0	4	10	21	-30	80	48	22360.0030		
10	5 - 10	12,0	47	23,0	8,7	36,0	11,0	4	10	23	-30	80	51	22360.0032		
12	0 - 5	14,0	47	23,0	9,4	36,0	13,5	4	12	21	-30	80	51	22360.0040		
12	5 - 10	14,0	47	23,0	9,4	36,0	13,5	4	12	23	-30	80	55	22360.0042		

적용 예



규정 준수

RoHS 준수

납 성분 포함 - 예외조항 6a / 6b / 6c 준수

0.1% w/w 이상 함유된 SVHC 물질 포함

납 성분 포함 - 2024년 6월 27일 SVHC 목록

식수안전 및 특성물질 관리법 물질 포함



납은 노출로 인해 암과 생식 기능에 해를 끼칠 수 있습니다  
<https://www.P65Warnings.ca.gov/>

분쟁 광물 포함하지 않음

이 제품은 탄탈륨, 주석, 금 또는 텅스텐 등 민주 공화국 또는 인접 국가에서 "분쟁 광물"로 지정된 물질을 포함하지 않습니다.