

리프팅 핀 · 자체-체결 EH 22350.



제품 설명

높은 내구성을 가진 리프팅 부품으로써 빠르고 쉽게 사용 가능. 움직이는 고리 부위와 의도하지 않은 잠금 풀림을 방지하는 잠금 스톱퍼. 가공물에 장착하는 특별한 리프팅 장치 예)링 볼트를 위한 나사산 등은 필요 없다.
모든 버전은 부식에 대한 저항 있음.

재질

핀 부분

- 열처리 스틸, 열처리, 망간 인산염 처리

누름 단추

- 알루미늄, 빨간색 산화피막 처리

고리

- 열처리 스틸, 열처리, 망간 인산염 처리

스프링

- 스텐인레스 스틸

조립

간단한 H11 홈만 있으면 충분함.

설치:

1. 버튼을 길게 누른다.
2. 리프팅 핀을 삽입한다
3. 버튼을 놓는다(버튼은 반드시 원래 위치로 돌아옴)

해제

1. 버튼을 길게 누른다.
2. 리프팅 핀을 뺀다.
3. 버튼을 놓는다.

작동

각 리프팅핀은 EC선언과 설명서가 포함되어 있음.

더 많은 정보

액세서리

액세서리로 제품과 매칭되는 위치 부싱을 제공할 수 있다. 사이즈 $d_1 = 8, 10, 12, 16, 20$

추가 제품

- 리프팅 핀, 자체-체결형, 스텐레스 스틸
- 위치 부싱, 리프팅 핀용
- 위치 부싱, 평면형, 리프팅 핀용
- 실이 있는 위치 부싱, 평면형, 리프팅 핀용
- 나사산 리프팅 핀, 자체-체결
- 나사산 리프팅 핀, 자체 체결, DIN 332에 따른 센터홀용
- 나사산 리프팅 핀, 자체 체결, 회전가능한 걸쇠
- 나사산 리프팅 핀, 자체 체결 - INCH
- 나사산 리프팅 핀, 자체 체결, 회전가능한 걸쇠 - 인치(INCH)

그림

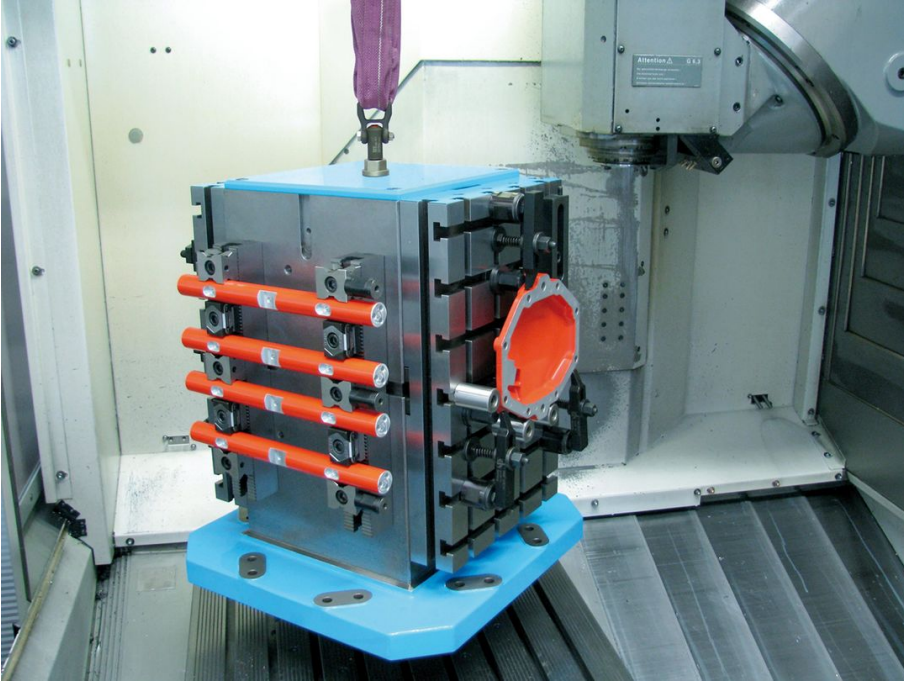


주문 정보

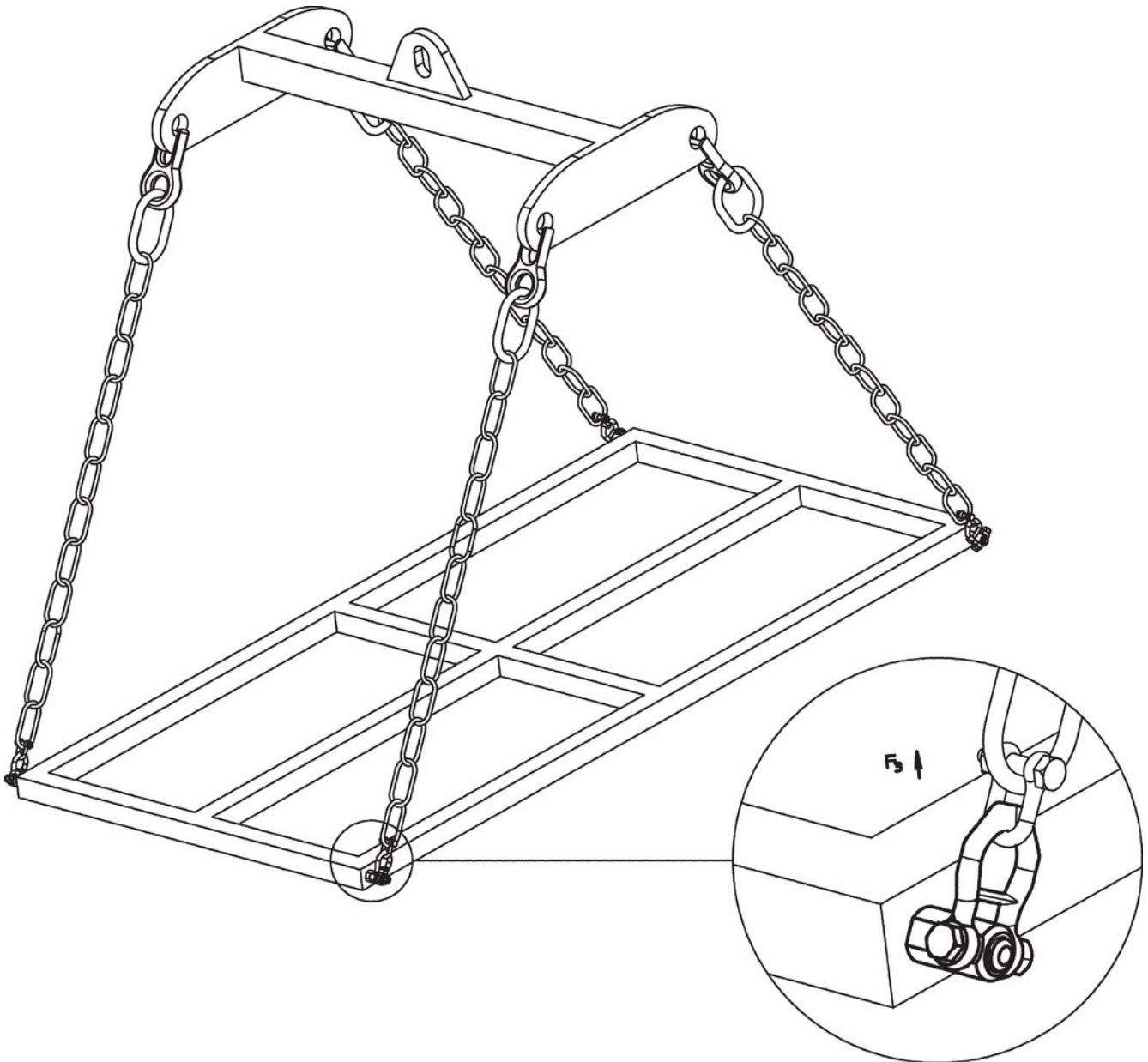
치수													로딩력 DIN EN 13155 를 따름			x		위치 홀 H11	최대		제품 번호.	
d ₁	l ₁	d ₂	d ₃	d ₄	l ₂	l ₃	l ₄	l ₅	l ₆	l ₇	l ₈	l ₉	F ₁	F ₂	F ₃	최소	최대		최대			
-0,04 +0,6 -0,08				최소	±0,5																	
[mm]													[kN]			[mm]		[mm]	[°C]	[g]		
8,0	10	9,35	21,5	9,85	8,75	25,7	36,0	27,0	30	49	87,5	21,5	1,5	1,2	0,5	1,5	5	8,0	250	266	22350.0601	
8,0	15	9,35	21,5	9,85	8,75	25,7	36,0	27,0	30	49	87,5	21,5	1,5	1,2	0,5	1,5	10	8,0	250	269	22350.0602	
8,0	25	9,35	21,5	9,85	8,75	25,7	36,0	27,0	30	49	87,5	21,5	1,5	1,2	0,5	1,5	15	8,0	250	270	22350.0604	
8,0	35	9,35	21,5	9,85	8,75	25,7	36,0	27,0	30	49	87,5	21,5	1,5	1,2	0,5	1,5	15	8,0	250	278	22350.0606	
8,3	10	9,65	21,5	10,05	8,75	25,7	36,0	27,0	30	49	87,5	21,5	1,5	1,2	0,5	1,5	5	8,3	250	266	22350.0611	
8,3	15	9,65	21,5	10,05	8,75	25,7	36,0	27,0	30	49	87,5	21,5	1,5	1,2	0,5	1,5	10	8,3	250	266	22350.0612	
8,3	25	9,65	21,5	10,05	8,75	25,7	36,0	27,0	30	49	87,5	21,5	1,5	1,2	0,5	1,5	15	8,3	250	273	22350.0614	
8,3	35	9,65	21,5	10,05	8,75	25,7	36,0	27,0	30	49	87,5	21,5	1,5	1,2	0,5	1,5	15	8,3	250	235	22350.0616	
10,0	15	11,70	21,5	12,20	10,20	25,7	36,0	27,0	30	49	87,5	21,5	2,7	2,4	2,1	1,5	10	10,0	250	277	22350.0621	
10,0	25	11,70	21,5	12,20	10,20	25,7	36,0	27,0	30	49	87,5	21,5	2,7	2,4	2,1	1,5	10	10,0	250	277	22350.0623	
10,0	35	11,70	21,5	12,20	10,20	25,7	36,0	27,0	30	49	87,5	21,5	2,7	2,4	2,1	1,5	10	10,0	250	299	22350.0625	
10,0	50	11,70	21,5	12,20	10,20	25,7	36,0	27,0	30	49	87,5	21,5	2,7	2,4	2,1	1,5	10	10,0	250	291	22350.0627	
12,0	15	14,20	21,5	14,70	11,00	25,7	36,0	27,0	30	49	87,5	21,5	3,5	3,2	2,8	1,5	10	12,0	250	282	22350.0631	
12,0	25	14,20	21,5	14,70	11,00	25,7	36,0	27,0	30	49	87,5	21,5	3,5	3,2	2,8	1,5	15	12,0	250	289	22350.0633	
12,0	35	14,20	21,5	14,70	11,00	25,7	36,0	27,0	30	49	87,5	21,5	3,5	3,2	2,8	1,5	15	12,0	250	299	22350.0635	
12,0	50	14,20	21,5	14,70	11,00	25,7	36,0	27,0	30	49	87,5	21,5	3,5	3,2	2,8	1,5	15	12,0	250	309	22350.0637	
13,8	25	16,20	21,5	16,70	13,00	25,7	36,0	27,0	30	49	87,5	21,5	3,8	3,5	2,8	1,5	15	13,8	250	302	22350.0651	
13,8	50	16,20	21,5	16,70	13,00	25,7	36,0	27,0	30	49	87,5	21,5	3,8	3,5	2,8	1,5	35	13,8	250	360	22350.0653	
13,8	75	16,20	21,5	16,70	13,00	25,7	36,0	27,0	30	49	87,5	21,5	3,8	3,5	2,8	1,5	35	13,8	250	391	22350.0655	
16,0	25	18,60	25,0	19,20	15,10	31,0	44,5	27,0	30	49	92,8	21,5	4,8	4,5	4,1	1,5	15	16,0	250	385	22350.0641	
16,0	50	18,60	25,0	19,20	15,10	31,0	44,5	27,0	30	49	92,8	21,5	4,8	4,5	4,1	1,5	35	16,0	250	424	22350.0643	
16,0	75	18,60	25,0	19,20	15,10	31,0	44,5	27,0	30	49	92,8	21,5	4,8	4,5	4,1	1,5	40	16,0	250	467	22350.0645	
20,0	50	24,50	30,0	25,20	19,70	36,5	52,0	32,6	36	56	114,0	26,0	10,0	8,5	6,5	1,5	25	20,0	250	709	22350.0673	
20,0	75	24,50	30,0	25,20	19,70	36,5	52,0	32,6	36	56	114,0	26,0	10,0	8,5	6,5	1,5	30	20,0	250	776	22350.0675	

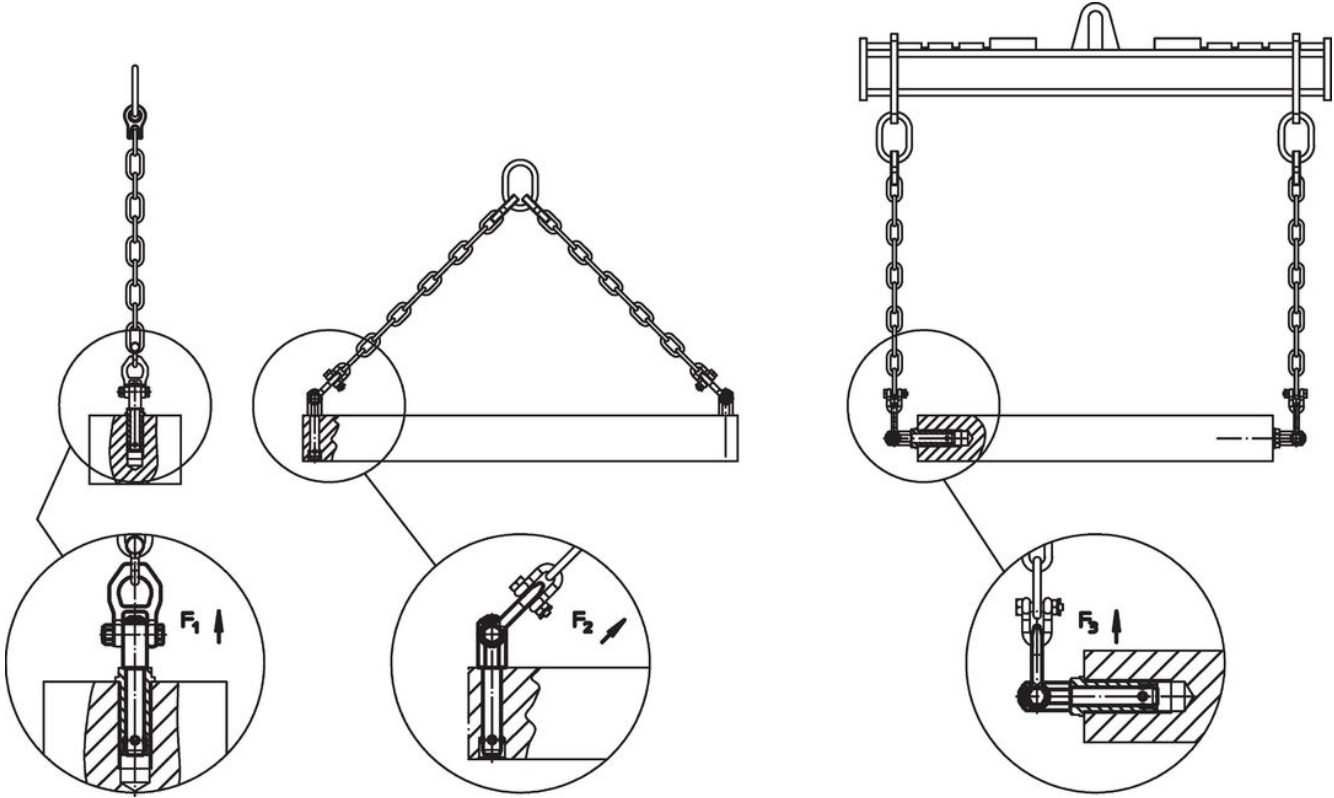
적용 예











규정 준수

RoHS 준수

납 성분 포함 - 예외조항 6a / 6b / 6c 준수

0.1% w/w 이상 함유된 SVHC 물질 포함

납 성분 포함 - 2024년 6월 27일 SVHC 목록

식수안전 및 독성물질 관리법 물질 포함



납은 노출로 인해 압과 생식 기능에 해를 끼칠 수 있습니다
<https://www.P65Warnings.ca.gov/>

분쟁 광물 포함하지 않음

이 제품은 탄탈륨, 주석, 금 또는 텅스텐 등 민주 공화국 또는 인접 국가에서 "분쟁 광물"로 지정된 물질을 포함하지 않습니다.