

단동 볼 잠금핀 · 자체-체결형, L-손잡이

EH 22340. /EH 22350.



제품 설명

빠르게 고정, 잠금, 조절, 그리고 교체하는데 사용. 반복적인 연결 과정을 빈번하게 해야 하는 곳에서 빠르고 쉽게 체결하고 푸는 것이 가능하게 도움.

스테인레스 스틸 1.4542을 사용하는 경우, 모든 버전은 부식 방지: 매우 견고하며 내 마모성 또한 뛰어남.

인체 공학적인 손잡이 버전.

재질

핀 부분

- 스테인레스 스틸 1.4305
- 스테인레스 스틸 1.4542, 침탄-경화처리

손잡이

- 알루미늄, 검은색 RAL 9005와 유사

누름 단추

- 스테인레스 스틸, 검정색

스프링

- 스테인리스 스틸

작동

버튼을 누름으로써 잠겨있는 볼을 풀 수 있음.

특징

볼이 하단에 있는 스테인레스 스틸 1.4542 형태 타입

더 많은 정보

참조

스페셜 타입 별도 요청.

- 이 제품은 인치(INCH) 치수 또한 공급 가능 합니다.

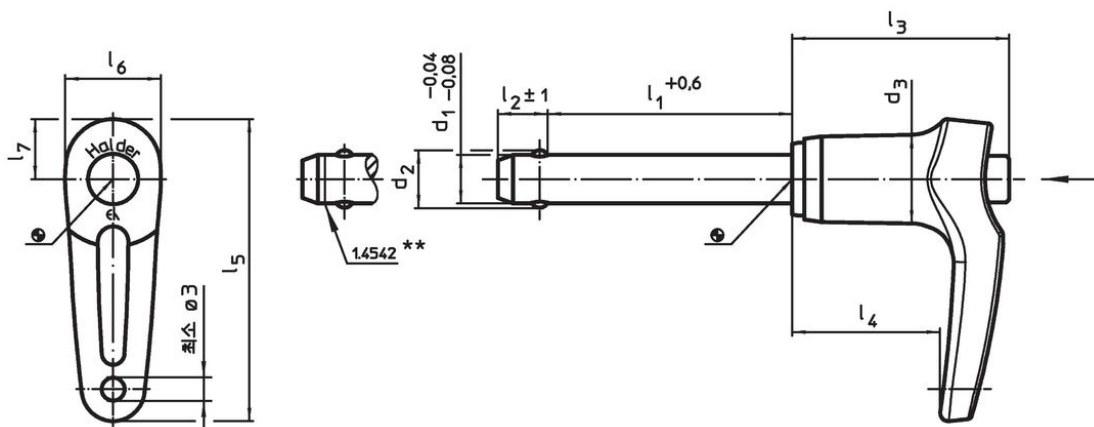
역세서리

연결 케이블 EH 22400.에 쉽게 연결.

추가 제품



- 위치 부싱, 단동 볼 잠금핀 용
- 위치 부싱, 단동 볼 잠금핀과 소켓핀 용, 풀랜지 있음
- 연결 케이블
- 위치 부싱, 칼라 있음, DIN 172 A
- 위치 부싱, 칼라 없음, DIN 179 A
- 볼 잠금핀, L-손잡이, 단동 - NAS / MS17986에 따름

그림





** 스테인레스 스틸 1.4542 표시 있음.



주문 정보

d ₁ -0,04 -0,08	l ₁ +0,6	d ₂	d ₃	치수						위치 홀 H11 [mm]	 최소 최대 [°C]		 [g]	전단저 항, 2전단 ¹⁾ 최소 [kN]	제품 번호
				l ₂ ±1	l ₃	l ₄	l ₅	l ₆	l ₇		[mm]				
스텐레스 스틸 1.4305															
5	10	5,5	11,8	6,0	31,6	21,9	43,8	12,6	8,5	5	-30	150	20	14	22340.0112
5	15	5,5	11,8	6,0	31,6	21,9	43,8	12,6	8,5	5	-30	150	21	14	22340.0113
5	20	5,5	11,8	6,0	31,6	21,9	43,8	12,6	8,5	5	-30	150	22	14	22340.0114
5	25	5,5	11,8	6,0	31,6	21,9	43,8	12,6	8,5	5	-30	150	22	14	22340.0115
5	30	5,5	11,8	6,0	31,6	21,9	43,8	12,6	8,5	5	-30	150	23	14	22340.0116
5	35	5,5	11,8	6,0	31,6	21,9	43,8	12,6	8,5	5	-30	150	24	14	22340.0117
5	40	5,5	11,8	6,0	31,6	21,9	43,8	12,6	8,5	5	-30	150	23	14	22340.0118
5	45	5,5	11,8	6,0	31,6	21,9	43,8	12,6	8,5	5	-30	150	25	14	22340.0107
5	50	5,5	11,8	6,0	31,6	21,9	43,8	12,6	8,5	5	-30	150	26	14	22340.0108
5	60	5,5	11,8	6,0	31,6	21,9	43,8	12,6	8,5	5	-30	150	26	14	22340.0109
5	70	5,5	11,8	6,0	31,6	21,9	43,8	12,6	8,5	5	-30	150	29	14	22340.0110
5	80	5,5	11,8	6,0	31,6	21,9	43,8	12,6	8,5	5	-30	150	30	14	22340.0111
6	10	7,0	11,8	7,0	31,6	21,9	43,8	12,6	8,5	6	-30	150	21	21	22340.0122
6	15	7,0	11,8	7,0	31,6	21,9	43,8	12,6	8,5	6	-30	150	22	21	22340.0123
6	20	7,0	11,8	7,0	31,6	21,9	43,8	12,6	8,5	6	-30	150	22	21	22340.0124
6	25	7,0	11,8	7,0	31,6	21,9	43,8	12,6	8,5	6	-30	150	24	21	22340.0125
6	30	7,0	11,8	7,0	31,6	21,9	43,8	12,6	8,5	6	-30	150	25	21	22340.0126
6	35	7,0	11,8	7,0	31,6	21,9	43,8	12,6	8,5	6	-30	150	26	21	22340.0127
6	40	7,0	11,8	7,0	31,6	21,9	43,8	12,6	8,5	6	-30	150	27	21	22340.0128
6	45	7,0	11,8	7,0	31,6	21,9	43,8	12,6	8,5	6	-30	150	28	21	22340.0129
6	50	7,0	11,8	7,0	31,6	21,9	43,8	12,6	8,5	6	-30	150	29	21	22340.0130
6	60	7,0	11,8	7,0	31,6	21,9	43,8	12,6	8,5	6	-30	150	30	21	22340.0119
6	70	7,0	11,8	7,0	31,6	21,9	43,8	12,6	8,5	6	-30	150	33	21	22340.0120
6	80	7,0	11,8	7,0	31,6	21,9	43,8	12,6	8,5	6	-30	150	35	21	22340.0121
8	10	9,5	14,7	8,2	35,8	24,4	49,7	15,8	9,9	8	-30	150	34	38	22340.0132
8	15	9,5	14,7	8,2	35,8	24,4	49,7	15,8	9,9	8	-30	150	36	38	22340.0133
8	20	9,5	14,7	8,2	35,8	24,4	49,7	15,8	9,9	8	-30	150	37	38	22340.0134
8	25	9,5	14,7	8,2	35,8	24,4	49,7	15,8	9,9	8	-30	150	39	38	22340.0135
8	30	9,5	14,7	8,2	35,8	24,4	49,7	15,8	9,9	8	-30	150	41	38	22340.0136
8	35	9,5	14,7	8,2	35,8	24,4	49,7	15,8	9,9	8	-30	150	43	38	22340.0137
8	40	9,5	14,7	8,2	35,8	24,4	49,7	15,8	9,9	8	-30	150	45	38	22340.0138
8	45	9,5	14,7	8,2	35,8	24,4	49,7	15,8	9,9	8	-30	150	46	38	22340.0139
8	50	9,5	14,7	8,2	35,8	24,4	49,7	15,8	9,9	8	-30	150	48	38	22340.0140
8	60	9,5	14,7	8,2	35,8	24,4	49,7	15,8	9,9	8	-30	150	52	38	22340.0131
8	70	9,5	14,7	8,2	35,8	24,4	49,7	15,8	9,9	8	-30	150	56	38	22340.0141
8	80	9,5	14,7	8,2	35,8	24,4	49,7	15,8	9,9	8	-30	150	59	38	22340.0142
8	90	9,5	14,7	8,2	35,8	24,4	49,7	15,8	9,9	8	-30	150	63	38	22340.0143
8	100	9,5	14,7	8,2	35,8	24,4	49,7	15,8	9,9	8	-30	150	66	38	22340.0151
10	15	12,0	14,7	9,6	35,8	24,4	49,7	15,8	9,9	10	-30	150	41	60	22340.0159
10	20	12,0	14,7	9,6	35,8	24,4	49,7	15,8	9,9	10	-30	150	44	60	22340.0144
10	25	12,0	14,7	9,6	35,8	24,4	49,7	15,8	9,9	10	-30	150	47	60	22340.0145
10	30	12,0	14,7	9,6	35,8	24,4	49,7	15,8	9,9	10	-30	150	50	60	22340.0146
10	35	12,0	14,7	9,6	35,8	24,4	49,7	15,8	9,9	10	-30	150	53	60	22340.0147
10	40	12,0	14,7	9,6	35,8	24,4	49,7	15,8	9,9	10	-30	150	56	60	22340.0148
10	45	12,0	14,7	9,6	35,8	24,4	49,7	15,8	9,9	10	-30	150	58	60	22340.0149
10	50	12,0	14,7	9,6	35,8	24,4	49,7	15,8	9,9	10	-30	150	62	60	22340.0150
10	60	12,0	14,7	9,6	35,8	24,4	49,7	15,8	9,9	10	-30	150	67	60	22340.0152
10	70	12,0	14,7	9,6	35,8	24,4	49,7	15,8	9,9	10	-30	150	73	60	22340.0153
10	80	12,0	14,7	9,6	35,8	24,4	49,7	15,8	9,9	10	-30	150	79	60	22340.0154
10	90	12,0	14,7	9,6	35,8	24,4	49,7	15,8	9,9	10	-30	150	85	60	22340.0155
10	100	12,0	14,7	9,6	35,8	24,4	49,7	15,8	9,9	10	-30	150	91	60	22340.0156
10	110	12,0	14,7	9,6	35,8	24,4	49,7	15,8	9,9	10	-30	150	97	60	22340.0157
10	120	12,0	14,7	9,6	35,8	24,4	49,7	15,8	9,9	10	-30	150	103	60	22340.0158
12	20	14,5	18,2	10,6	35,1	22,7	57,1	20,2	12,6	12	-30	150	70	87	22340.0164
12	25	14,5	18,2	10,6	35,1	22,7	57,1	20,2	12,6	12	-30	150	73	87	22340.0165



¹⁾ 전단 반발력은 DIN 50141에 따름

d ₁ -0,04 -0,08	l ₁ +0,6	d ₂	d ₃	치수						위치 홀 H11	 최소 최대		 전단저 항, 2전단 ¹⁾ 최소	제품 번호	
				l ₂ ±1	l ₃	l ₄	l ₅	l ₆	l ₇		[mm]	[°C]			[g]
12	30	14,5	18,2	10,6	35,1	22,7	57,1	20,2	12,6	12	-30	150	78	87	22340.0166
12	35	14,5	18,2	10,6	35,1	22,7	57,1	20,2	12,6	12	-30	150	82	87	22340.0167
12	40	14,5	18,2	10,6	35,1	22,7	57,1	20,2	12,6	12	-30	150	86	87	22340.0168
12	45	14,5	18,2	10,6	35,1	22,7	57,1	20,2	12,6	12	-30	150	90	87	22340.0169
12	50	14,5	18,2	10,6	35,1	22,7	57,1	20,2	12,6	12	-30	150	94	87	22340.0170
12	60	14,5	18,2	10,6	35,1	22,7	57,1	20,2	12,6	12	-30	150	103	87	22340.0172
12	70	14,5	18,2	10,6	35,1	22,7	57,1	20,2	12,6	12	-30	150	112	87	22340.0174
12	80	14,5	18,2	10,6	35,1	22,7	57,1	20,2	12,6	12	-30	150	120	87	22340.0176
12	90	14,5	18,2	10,6	35,1	22,7	57,1	20,2	12,6	12	-30	150	129	87	22340.0160
12	100	14,5	18,2	10,6	35,1	22,7	57,1	20,2	12,6	12	-30	150	138	87	22340.0161
12	110	14,5	18,2	10,6	35,1	22,7	57,1	20,2	12,6	12	-30	150	145	87	22340.0162
12	120	14,5	18,2	10,6	35,1	22,7	57,1	20,2	12,6	12	-30	150	154	87	22340.0163
16	30	19,0	23,4	14,0	42,2	27,3	67,6	24,7	15,1	16	-30	150	149	155	22340.0171
16	35	19,0	23,4	14,0	42,2	27,3	67,6	24,7	15,1	16	-30	150	161	155	22340.0173
16	40	19,0	23,4	14,0	42,2	27,3	67,6	24,7	15,1	16	-30	150	165	155	22340.0175
16	45	19,0	23,4	14,0	42,2	27,3	67,6	24,7	15,1	16	-30	150	172	155	22340.0177
16	50	19,0	23,4	14,0	42,2	27,3	67,6	24,7	15,1	16	-30	150	180	155	22340.0178
16	60	19,0	23,4	14,0	42,2	27,3	67,6	24,7	15,1	16	-30	150	200	155	22340.0179
16	70	19,0	23,4	14,0	42,2	27,3	67,6	24,7	15,1	16	-30	150	216	155	22340.0180
16	80	19,0	23,4	14,0	42,2	27,3	67,6	24,7	15,1	16	-30	150	231	155	22340.0181
16	90	19,0	23,4	14,0	42,2	27,3	67,6	24,7	15,1	16	-30	150	246	155	22340.0182
16	100	19,0	23,4	14,0	42,2	27,3	67,6	24,7	15,1	16	-30	150	262	155	22340.0183
16	110	19,0	23,4	14,0	42,2	27,3	67,6	24,7	15,1	16	-30	150	272	155	22340.0184
16	120	19,0	23,4	14,0	42,2	27,3	67,6	24,7	15,1	16	-30	150	287	155	22340.0185
16	130	19,0	23,4	14,0	42,2	27,3	67,6	24,7	15,1	16	-30	150	302	155	22340.0186
16	140	19,0	23,4	14,0	42,2	27,3	67,6	24,7	15,1	16	-30	150	318	155	22340.0187
16	150	19,0	23,4	14,0	42,2	27,3	67,6	24,7	15,1	16	-30	150	333	155	22340.0188
20	50	24,8	23,4	17,0	43,1	27,3	67,6	24,7	15,1	20	-30	150	245	244	22340.0189
20	60	24,8	23,4	17,0	43,1	27,3	67,6	24,7	15,1	20	-30	150	272	244	22340.0190
20	70	24,8	23,4	17,0	43,1	27,3	67,6	24,7	15,1	20	-30	150	292	244	22340.0191
20	80	24,8	23,4	17,0	43,1	27,3	67,6	24,7	15,1	20	-30	150	313	244	22340.0192
20	90	24,8	23,4	17,0	43,1	27,3	67,6	24,7	15,1	20	-30	150	337	244	22340.0193
20	100	24,8	23,4	17,0	43,1	27,3	67,6	24,7	15,1	20	-30	150	362	244	22340.0194
20	110	24,8	23,4	17,0	43,1	27,3	67,6	24,7	15,1	20	-30	150	392	244	22340.0195
20	120	24,8	23,4	17,0	43,1	27,3	67,6	24,7	15,1	20	-30	150	413	244	22340.0196
20	130	24,8	23,4	17,0	43,1	27,3	67,6	24,7	15,1	20	-30	150	437	244	22340.0197
20	140	24,8	23,4	17,0	43,1	27,3	67,6	24,7	15,1	20	-30	150	457	244	22340.0198
20	150	24,8	23,4	17,0	43,1	27,3	67,6	24,7	15,1	20	-30	150	480	244	22340.0199
25	50	31,0	30,4	22,0	54,8	34,2	83,9	33,3	20,1	25	-30	150	453	386	22340.0200
25	60	31,0	30,4	22,0	54,8	34,2	83,9	33,3	20,1	25	-30	150	490	386	22340.0201
25	70	31,0	30,4	22,0	54,8	34,2	83,9	33,3	20,1	25	-30	150	523	386	22340.0202
25	80	31,0	30,4	22,0	54,8	34,2	83,9	33,3	20,1	25	-30	150	567	386	22340.0203
25	90	31,0	30,4	22,0	54,8	34,2	83,9	33,3	20,1	25	-30	150	596	386	22340.0204
25	100	31,0	30,4	22,0	54,8	34,2	83,9	33,3	20,1	25	-30	150	635	386	22340.0205
25	110	31,0	30,4	22,0	54,8	34,2	83,9	33,3	20,1	25	-30	150	672	386	22340.0206
25	120	31,0	30,4	22,0	54,8	34,2	83,9	33,3	20,1	25	-30	150	710	386	22340.0207
25	130	31,0	30,4	22,0	54,8	34,2	83,9	33,3	20,1	25	-30	150	754	386	22340.0208
25	140	31,0	30,4	22,0	54,8	34,2	83,9	33,3	20,1	25	-30	150	784	386	22340.0105
25	150	31,0	30,4	22,0	54,8	34,2	83,9	33,3	20,1	25	-30	150	830	386	22340.0106
스테인레스 스틸 1.4542, 침탄-경화처리															
5	10	5,5	11,8	6,0	31,6	21,9	43,8	12,6	8,5	5	-30	150	20	24	22350.0112
5	15	5,5	11,8	6,0	31,6	21,9	43,8	12,6	8,5	5	-30	150	21	24	22350.0113
5	20	5,5	11,8	6,0	31,6	21,9	43,8	12,6	8,5	5	-30	150	22	24	22350.0114
5	25	5,5	11,8	6,0	31,6	21,9	43,8	12,6	8,5	5	-30	150	22	24	22350.0115
5	30	5,5	11,8	6,0	31,6	21,9	43,8	12,6	8,5	5	-30	150	23	24	22350.0116
5	35	5,5	11,8	6,0	31,6	21,9	43,8	12,6	8,5	5	-30	150	24	24	22350.0117
5	40	5,5	11,8	6,0	31,6	21,9	43,8	12,6	8,5	5	-30	150	23	24	22350.0118
5	45	5,5	11,8	6,0	31,6	21,9	43,8	12,6	8,5	5	-30	150	25	24	22350.0107

¹⁾ 전단 반발력은 DIN 50141에 따름

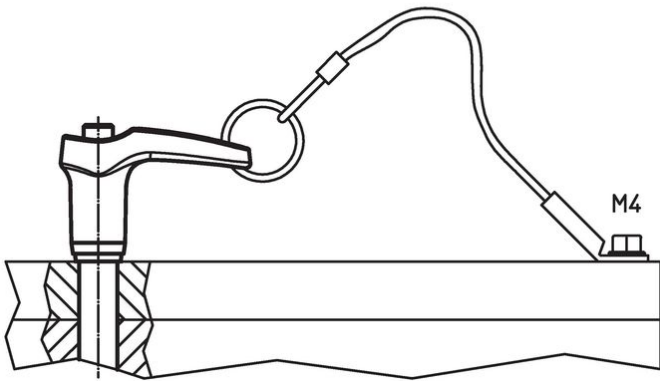
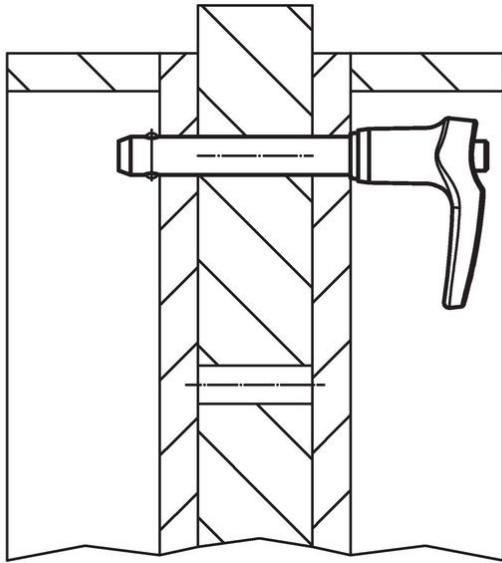
d ₁ -0,04 -0,08	l ₁ +0,6	d ₂	d ₃	치수							위치 홀 H11	 최소 최대		 전단저 항, 2전단 ¹⁾ 최소	제품 번호
				l ₂ ±1	l ₃	l ₄	l ₅	l ₆	l ₇	[mm]		[°C]	[g]		
5	50	5,5	11,8	6,0	31,6	21,9	43,8	12,6	8,5	5	-30	150	26	24	22350.0108
5	60	5,5	11,8	6,0	31,6	21,9	43,8	12,6	8,5	5	-30	150	26	24	22350.0109
5	70	5,5	11,8	6,0	31,6	21,9	43,8	12,6	8,5	5	-30	150	29	24	22350.0110
5	80	5,5	11,8	6,0	31,6	21,9	43,8	12,6	8,5	5	-30	150	30	24	22350.0111
6	10	7,0	11,8	7,0	31,6	21,9	43,8	12,6	8,5	6	-30	150	21	35	22350.0122
6	15	7,0	11,8	7,0	31,6	21,9	43,8	12,6	8,5	6	-30	150	22	35	22350.0123
6	20	7,0	11,8	7,0	31,6	21,9	43,8	12,6	8,5	6	-30	150	22	35	22350.0124
6	25	7,0	11,8	7,0	31,6	21,9	43,8	12,6	8,5	6	-30	150	24	35	22350.0125
6	30	7,0	11,8	7,0	31,6	21,9	43,8	12,6	8,5	6	-30	150	25	35	22350.0126
6	35	7,0	11,8	7,0	31,6	21,9	43,8	12,6	8,5	6	-30	150	26	35	22350.0127
6	40	7,0	11,8	7,0	31,6	21,9	43,8	12,6	8,5	6	-30	150	27	35	22350.0128
6	45	7,0	11,8	7,0	31,6	21,9	43,8	12,6	8,5	6	-30	150	28	35	22350.0129
6	50	7,0	11,8	7,0	31,6	21,9	43,8	12,6	8,5	6	-30	150	29	35	22350.0130
6	60	7,0	11,8	7,0	31,6	21,9	43,8	12,6	8,5	6	-30	150	30	35	22350.0119
6	70	7,0	11,8	7,0	31,6	21,9	43,8	12,6	8,5	6	-30	150	33	35	22350.0120
6	80	7,0	11,8	7,0	31,6	21,9	43,8	12,6	8,5	6	-30	150	35	35	22350.0121
8	10	9,5	14,7	8,2	35,8	24,4	49,7	15,8	9,9	8	-30	150	34	63	22350.0132
8	15	9,5	14,7	8,2	35,8	24,4	49,7	15,8	9,9	8	-30	150	36	63	22350.0133
8	20	9,5	14,7	8,2	35,8	24,4	49,7	15,8	9,9	8	-30	150	37	63	22350.0134
8	25	9,5	14,7	8,2	35,8	24,4	49,7	15,8	9,9	8	-30	150	39	63	22350.0135
8	30	9,5	14,7	8,2	35,8	24,4	49,7	15,8	9,9	8	-30	150	41	63	22350.0136
8	35	9,5	14,7	8,2	35,8	24,4	49,7	15,8	9,9	8	-30	150	43	63	22350.0137
8	40	9,5	14,7	8,2	35,8	24,4	49,7	15,8	9,9	8	-30	150	45	63	22350.0138
8	45	9,5	14,7	8,2	35,8	24,4	49,7	15,8	9,9	8	-30	150	46	63	22350.0139
8	50	9,5	14,7	8,2	35,8	24,4	49,7	15,8	9,9	8	-30	150	48	63	22350.0140
8	60	9,5	14,7	8,2	35,8	24,4	49,7	15,8	9,9	8	-30	150	52	63	22350.0131
8	70	9,5	14,7	8,2	35,8	24,4	49,7	15,8	9,9	8	-30	150	56	63	22350.0141
8	80	9,5	14,7	8,2	35,8	24,4	49,7	15,8	9,9	8	-30	150	59	63	22350.0142
8	90	9,5	14,7	8,2	35,8	24,4	49,7	15,8	9,9	8	-30	150	63	63	22350.0143
8	100	9,5	14,7	8,2	35,8	24,4	49,7	15,8	9,9	8	-30	150	66	63	22350.0151
10	15	12,0	14,7	9,6	35,8	24,4	49,7	15,8	9,9	10	-30	150	41	100	22350.0159
10	20	12,0	14,7	9,6	35,8	24,4	49,7	15,8	9,9	10	-30	150	44	100	22350.0144
10	25	12,0	14,7	9,6	35,8	24,4	49,7	15,8	9,9	10	-30	150	47	100	22350.0145
10	30	12,0	14,7	9,6	35,8	24,4	49,7	15,8	9,9	10	-30	150	50	100	22350.0146
10	35	12,0	14,7	9,6	35,8	24,4	49,7	15,8	9,9	10	-30	150	53	100	22350.0147
10	40	12,0	14,7	9,6	35,8	24,4	49,7	15,8	9,9	10	-30	150	56	100	22350.0148
10	45	12,0	14,7	9,6	35,8	24,4	49,7	15,8	9,9	10	-30	150	58	100	22350.0149
10	50	12,0	14,7	9,6	35,8	24,4	49,7	15,8	9,9	10	-30	150	62	100	22350.0150
10	60	12,0	14,7	9,6	35,8	24,4	49,7	15,8	9,9	10	-30	150	67	100	22350.0152
10	70	12,0	14,7	9,6	35,8	24,4	49,7	15,8	9,9	10	-30	150	73	100	22350.0153
10	80	12,0	14,7	9,6	35,8	24,4	49,7	15,8	9,9	10	-30	150	79	100	22350.0154
10	90	12,0	14,7	9,6	35,8	24,4	49,7	15,8	9,9	10	-30	150	85	100	22350.0155
10	100	12,0	14,7	9,6	35,8	24,4	49,7	15,8	9,9	10	-30	150	91	100	22350.0156
10	110	12,0	14,7	9,6	35,8	24,4	49,7	15,8	9,9	10	-30	150	97	100	22350.0157
10	120	12,0	14,7	9,6	35,8	24,4	49,7	15,8	9,9	10	-30	150	103	100	22350.0158
12	20	14,5	18,2	10,6	35,1	22,7	57,1	20,2	12,6	12	-30	150	70	144	22350.0164
12	25	14,5	18,2	10,6	35,1	22,7	57,1	20,2	12,6	12	-30	150	73	144	22350.0165
12	30	14,5	18,2	10,6	35,1	22,7	57,1	20,2	12,6	12	-30	150	78	144	22350.0166
12	35	14,5	18,2	10,6	35,1	22,7	57,1	20,2	12,6	12	-30	150	82	144	22350.0167
12	40	14,5	18,2	10,6	35,1	22,7	57,1	20,2	12,6	12	-30	150	86	144	22350.0168
12	45	14,5	18,2	10,6	35,1	22,7	57,1	20,2	12,6	12	-30	150	90	144	22350.0169
12	50	14,5	18,2	10,6	35,1	22,7	57,1	20,2	12,6	12	-30	150	94	144	22350.0170
12	60	14,5	18,2	10,6	35,1	22,7	57,1	20,2	12,6	12	-30	150	103	144	22350.0172
12	70	14,5	18,2	10,6	35,1	22,7	57,1	20,2	12,6	12	-30	150	112	144	22350.0174
12	80	14,5	18,2	10,6	35,1	22,7	57,1	20,2	12,6	12	-30	150	120	144	22350.0176
12	90	14,5	18,2	10,6	35,1	22,7	57,1	20,2	12,6	12	-30	150	129	144	22350.0160
12	100	14,5	18,2	10,6	35,1	22,7	57,1	20,2	12,6	12	-30	150	138	144	22350.0161
12	110	14,5	18,2	10,6	35,1	22,7	57,1	20,2	12,6	12	-30	150	145	144	22350.0162
12	120	14,5	18,2	10,6	35,1	22,7	57,1	20,2	12,6	12	-30	150	154	144	22350.0163

¹⁾ 전단 반발력은 DIN 50141에 따름

d ₁ -0,04 -0,08	l ₁ +0,6	d ₂	d ₃	치수							위치 홀 H11	 최소 최대		 [g]	전단저 항, 2전단 ¹⁾ 최소 [kN]	제품 번호
				l ₂ ±1	l ₃	l ₄	l ₅	l ₆	l ₇	[mm]		[°C]	[kN]			
16	30	19,0	23,4	14,0	42,2	27,3	67,6	24,7	15,1	16	-30	150	149	257	22350.0171	
16	35	19,0	23,4	14,0	42,2	27,3	67,6	24,7	15,1	16	-30	150	161	257	22350.0173	
16	40	19,0	23,4	14,0	42,2	27,3	67,6	24,7	15,1	16	-30	150	165	257	22350.0175	
16	45	19,0	23,4	14,0	42,2	27,3	67,6	24,7	15,1	16	-30	150	172	257	22350.0177	
16	50	19,0	23,4	14,0	42,2	27,3	67,6	24,7	15,1	16	-30	150	180	257	22350.0178	
16	60	19,0	23,4	14,0	42,2	27,3	67,6	24,7	15,1	16	-30	150	200	257	22350.0179	
16	70	19,0	23,4	14,0	42,2	27,3	67,6	24,7	15,1	16	-30	150	216	257	22350.0180	
16	80	19,0	23,4	14,0	42,2	27,3	67,6	24,7	15,1	16	-30	150	231	257	22350.0181	
16	90	19,0	23,4	14,0	42,2	27,3	67,6	24,7	15,1	16	-30	150	246	257	22350.0182	
16	100	19,0	23,4	14,0	42,2	27,3	67,6	24,7	15,1	16	-30	150	262	257	22350.0183	
16	110	19,0	23,4	14,0	42,2	27,3	67,6	24,7	15,1	16	-30	150	272	257	22350.0184	
16	120	19,0	23,4	14,0	42,2	27,3	67,6	24,7	15,1	16	-30	150	287	257	22350.0185	
16	130	19,0	23,4	14,0	42,2	27,3	67,6	24,7	15,1	16	-30	150	302	257	22350.0186	
16	140	19,0	23,4	14,0	42,2	27,3	67,6	24,7	15,1	16	-30	150	318	257	22350.0187	
16	150	19,0	23,4	14,0	42,2	27,3	67,6	24,7	15,1	16	-30	150	333	257	22350.0188	
20	50	24,8	23,4	17,0	43,1	27,3	67,6	24,7	15,1	20	-30	150	245	403	22350.0189	
20	60	24,8	23,4	17,0	43,1	27,3	67,6	24,7	15,1	20	-30	150	272	403	22350.0190	
20	70	24,8	23,4	17,0	43,1	27,3	67,6	24,7	15,1	20	-30	150	292	403	22350.0191	
20	80	24,8	23,4	17,0	43,1	27,3	67,6	24,7	15,1	20	-30	150	313	403	22350.0192	
20	90	24,8	23,4	17,0	43,1	27,3	67,6	24,7	15,1	20	-30	150	337	403	22350.0193	
20	100	24,8	23,4	17,0	43,1	27,3	67,6	24,7	15,1	20	-30	150	362	403	22350.0194	
20	110	24,8	23,4	17,0	43,1	27,3	67,6	24,7	15,1	20	-30	150	392	403	22350.0195	
20	120	24,8	23,4	17,0	43,1	27,3	67,6	24,7	15,1	20	-30	150	413	403	22350.0196	
20	130	24,8	23,4	17,0	43,1	27,3	67,6	24,7	15,1	20	-30	150	437	403	22350.0197	
20	140	24,8	23,4	17,0	43,1	27,3	67,6	24,7	15,1	20	-30	150	457	403	22350.0198	
20	150	24,8	23,4	17,0	43,1	27,3	67,6	24,7	15,1	20	-30	150	480	403	22350.0199	
25	50	31,0	30,4	22,0	54,8	34,2	83,9	33,3	20,1	25	-30	150	453	631	22350.0200	
25	60	31,0	30,4	22,0	54,8	34,2	83,9	33,3	20,1	25	-30	150	490	631	22350.0201	
25	70	31,0	30,4	22,0	54,8	34,2	83,9	33,3	20,1	25	-30	150	523	631	22350.0202	
25	80	31,0	30,4	22,0	54,8	34,2	83,9	33,3	20,1	25	-30	150	567	631	22350.0203	
25	90	31,0	30,4	22,0	54,8	34,2	83,9	33,3	20,1	25	-30	150	596	631	22350.0204	
25	100	31,0	30,4	22,0	54,8	34,2	83,9	33,3	20,1	25	-30	150	635	631	22350.0205	
25	110	31,0	30,4	22,0	54,8	34,2	83,9	33,3	20,1	25	-30	150	672	631	22350.0206	
25	120	31,0	30,4	22,0	54,8	34,2	83,9	33,3	20,1	25	-30	150	710	631	22350.0207	
25	130	31,0	30,4	22,0	54,8	34,2	83,9	33,3	20,1	25	-30	150	754	631	22350.0208	
25	140	31,0	30,4	22,0	54,8	34,2	83,9	33,3	20,1	25	-30	150	784	631	22350.0105	
25	150	31,0	30,4	22,0	54,8	34,2	83,9	33,3	20,1	25	-30	150	830	631	22350.0106	

¹⁾ 전단 반발력은 DIN 50141에 따름

적용 예



규정 준수

RoHS 준수

지침 2011/65/EU 및 지침 2015/863 준수

SVHC 재질을 미포함

0.1% w/w 이상 함유된 SVHC 물질 없음 - 2024년 1월 23일 SVHC 목록.

식수안전 및 독성물질 관리법 물질을 포함하지 않음

식수안전 및 독성물질 관리법 물질들이 포함되어 있지 않음
<https://www.P65Warnings.ca.gov/>

분쟁 광물 포함하지 않음

이 제품은 탄탈륨, 주석, 금 또는 텅스텐 등 민주 공화국 또는 인접 국가에서 "분쟁 광물"로 지정된 물질을 포함하지 않습니다.