

볼 잠금 커넥터 · 자체 체결, 홀더 있음, 컴팩트한 구조 EH 22330.



제품 설명

위치 부싱과의 결합을 통해서 빠르고 쉽게 부품들을 볼 잠금 커넥터에 연결할 수 있다. 위치 부싱은 스테인레스 스틸로 만들어진다. 세가지 유형이 있으며 목재 (그림 2, 그림 4)에 장착할 수 있다. 다른 버전 (그림 3)과 홀딩 (그림 5, 그림 6)은 플라스틱에 장착 가능하다. 그림 2과 그림 3 그림 5의 부싱은 4x90°으로 맞물릴 수 있다. 부싱 (그림 4, 그림 6) 안에서 볼 잠금 커넥터는 회전할 수 있다.

견고한 제품이며, 스테인레스 스틸로 만들어진다. 볼 잠금 커넥터는 유지 보수가 필요 없으며, 소리가 나지 않고 분실 우려가 없다.

재질

핀 부분

- 스테인레스 스틸 1.4542

홀더

- 스테인리스 스틸

부싱

- 스테인레스 스틸 1.4305

볼

- 스테인리스 스틸

스프링

- 스테인리스 스틸

조립

나무에 고정 (그림 2 와 그림 4)

1. 안전 볼트용 인서트 위치 홀과 파일럿 홀은 명시된 규격을 따름
2. 경우에 따라 고정을 위해 접착제를 사용을 권장한다
3. 부싱을 압입
4. 부싱을 나사 고정

노트 : 안전 볼트의 파일럿 홀을 위한 보어의 직경(D₂) 은 사용되는 스크류에 따라 결정된다.

플라스틱에 고정 (그림 3)

1. 인서트의 위치홀은 명시된 규격을 따름
2. 경우에 따라 고정을 위해 접착제를 사용을 권장한다
3. 부싱을 나사 고정

노트 : 위치홀을 위한 보어의 직경은 플라스틱의 경도에 따라 결정된다.

작동

버튼을 누름으로써 잠겨있는 볼을 풀 수 있음.

더 많은 정보

참조

스페셜 타입 별도 요청.

추가 제품

- 볼 잠금 커넥터, 자체 체결, 잠금 링
- 볼 잠금 커넥터, 자체 체결, 홀더 있음

그림

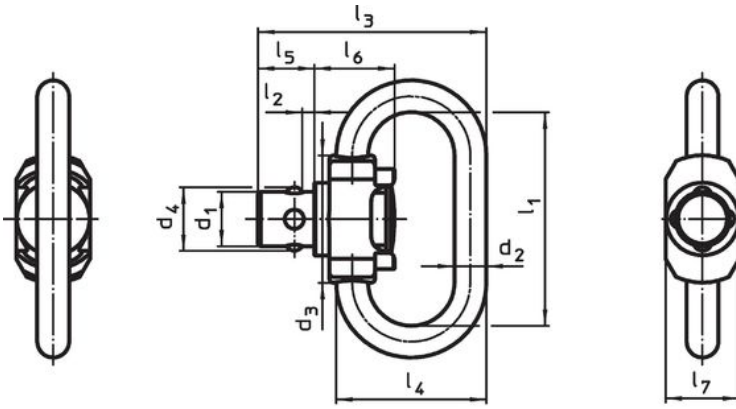


그림 1

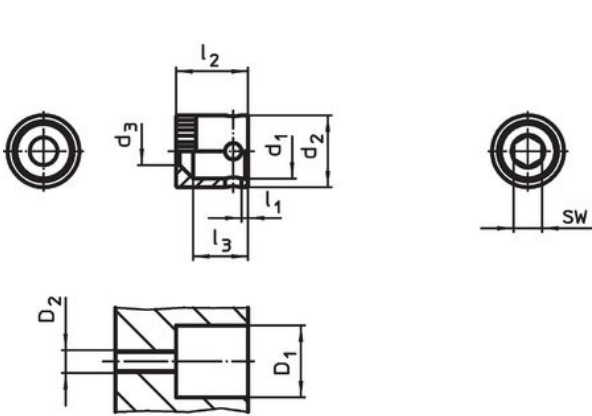


그림 2

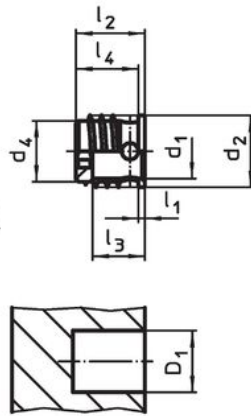


그림 3

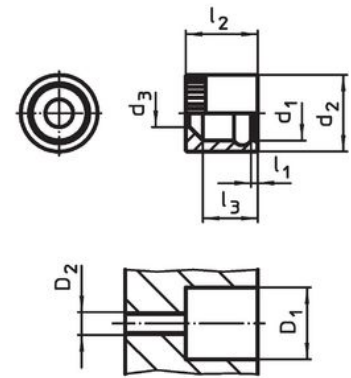


그림 4

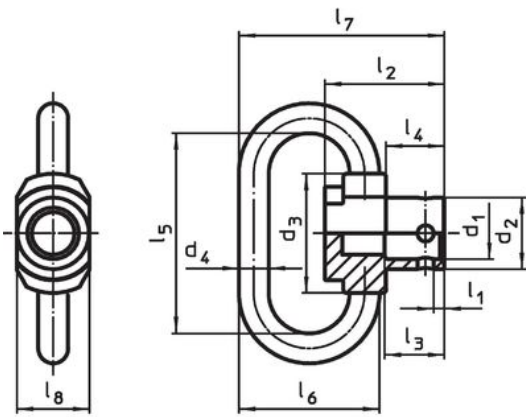


그림 5

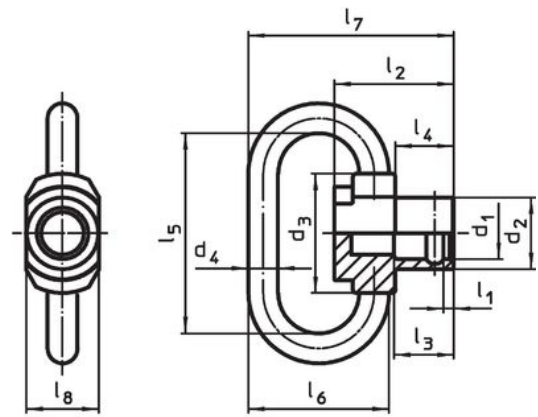




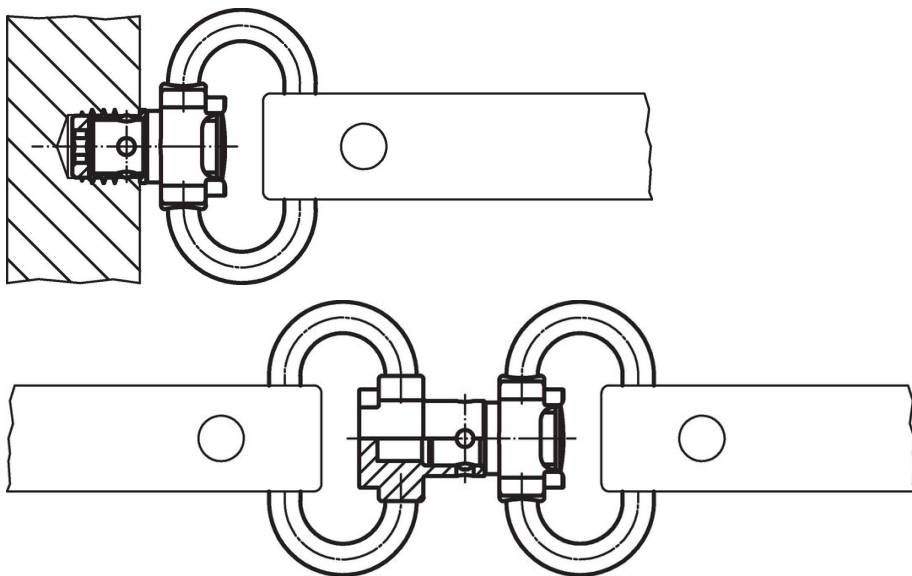
그림 6

주문 정보

일반 직경 d ₁ [mm]	치수											WS [mm]	로딩력 최대 [kN]	위치 홀 D ₁ [mm]	 최소 최대 [°C]		 [g]	제품 번호.
	l ₁	l ₂	d ₂	d ₃	d ₄	l ₃	l ₄	l ₅	l ₆	l ₇	l ₈				최소	최대		
볼 잠금 커넥터 - 그림 1																		
6,0	23	1	3,50	14,0	6,9	25,1	16,5	6,2	8,8	8,1	-	-	1,5	-	-50	150	9,8	22330.0402
부싱, 나무에 고정, 잠금가능 - 그림 2																		
6,1	1	9	8,15	3,1	-	7,0	-	-	-	-	-	-	-	8,3	-50	150	1,6	22330.0405
부싱, 플라스틱에 고정, 잠금가능 - 그림 3																		
6,1	1	9	10,00	-	8,2	6,5	8,2	-	-	-	-	4	-	8,3 ¹⁾	-50	150	3,6	22330.0407
부싱, 나무에 고정, 회전가능 - 그림 4																		
6,1	1	9	9,15	3,1	-	7,0	-	-	-	-	-	-	-	9,1	-50	150	2,4	22330.0409
플렉시블 마운트, 잠금가능 - 그림 5																		
6,1	1	14	8,40	14,0	3,5	7,0	6,8	23,0	16,5	24,1	8,5	-	1,5	-	-50	150	13,0	22330.1405
플렉시블 마운트, 회전가능 - 그림 6																		
6,1	1	14	8,40	14,0	3,5	7,0	6,8	23,0	16,5	24,1	8,5	-	1,5	-	-50	150	10,0	22330.1409

¹⁾ 플라스틱의 경도에 따라 다름

적용 예



규정 준수

RoHS 준수

지침 2011/65/EU 및 지침 2015/863 준수

SVHC 재질을 미포함

0.1% w/w 이상 함유된 SVHC 물질 없음 - 2024년 6월 27일 SVHC 목록.

식수안전 및 독성물질 관리법 물질을 포함하지 않음

식수안전 및 독성물질 관리법 물질들이 포함되어 있지 않음

<https://www.P65Warnings.ca.gov/>

분쟁 광물 포함하지 않음

이 제품은 탄탈륨, 주석, 금 또는 텅스텐 등 민주 공화국 또는 인접 국가에서 "분쟁 광물"로 지정된 물질을 포함하지 않습니다.