

## 스프링-부착 걸쇠 · DIN 6310 스프링이 부착된 걸쇠

EH 22200.



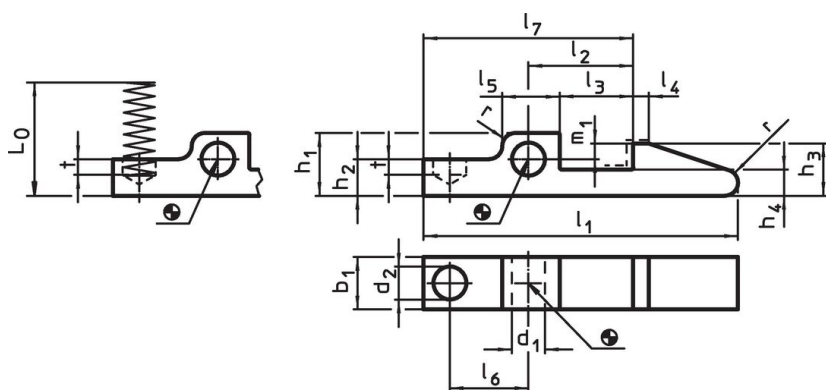
### 제품 설명

예를 들어, DIN 6310에 따라 제조된 스프링-부착 걸쇠는 잠금 요소로 사용됩니다.

### 재질

- 열처리 스틸, 흑색처리. --- 로 표시된 부위는 경화처리.

### 그림

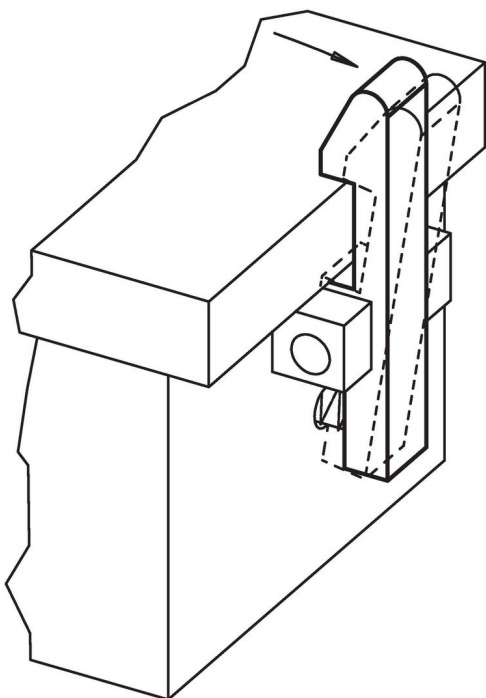


--- 로 표시된 부위는 경화처리.

### 주문 정보

l <sub>1</sub>	b <sub>1</sub> -0,2	d <sub>1</sub> E9	d <sub>2</sub>	h <sub>1</sub>	h <sub>2</sub>	h <sub>3</sub>	h <sub>4</sub>	치수								m <sub>1</sub>	t	r	L <sub>0</sub> ~	스프링률 R ~ [N/mm]	스프링 무게 [g]	제품 번호.
								l <sub>2</sub> ±0,1	l <sub>3</sub>	l <sub>4</sub>	l <sub>5</sub>	l <sub>6</sub>	l <sub>7</sub>	[mm]								
45	8	4	5,0	9,5	5,5	8	4	15	10	2	9	11	30	2,5	1,5	1,6	17,8	3,0	15	22200.0045		
60	10	5	6,3	12,0	7,0	10	5	20	14	3	11	15	40	3,0	3,0	2,5	21,2	4,0	35	22200.0060		
80	14	6	8,0	15,0	9,0	14	7	30	22	5	14	23	60	5,0	5,0	4,0	25,1	4,8	80	22200.0080		

### 적용 예



## 규정 준수

### RoHS 준수

지침 2011/65/EU 및 지침 2015/863 준수

### SVHC재질을 미포함

0.1% w/w 이상 함유된 SVHC 물질 없음 - 2024년 6월 27일 SVHC 목록.

### 식수안전 및 독성물질 관리법 물질을 포함하지 않음

식수안전 및 독성물질 관리법 물질들이 포함되어 있지 않음

<https://www.P65Warnings.ca.gov/>

### 분쟁 광물 포함하지 않음

이 제품은 탄탈륨, 주석, 금 또는 텅스텐 등 민주 공화국 또는 인접 국가에서 "분쟁 광물"로 지정된 물질을 포함하지 않습니다.