

측면 스프링 플런저 · 스프링 스틸 시트 있음  
EH 22160.



제품 설명

스프링 스틸 시트가 있는 측면 스프링 플런저는 간단하고 안정적으로 가공물, 부품의 고정, 픽스처 플레이트에 적용 될 수 있다. (예 : 판 형태의 소재 마운팅 또는 지그 픽스처 구성 전의 클램핑 공정) 양쪽형은 순차적인 클램핑이 가능.  
h<sub>1</sub> 이하에서는 다운 홀드 효과가 발생함.

재질

- 스프링 элемент  
• 스테인리스 스틸
- 몸체  
• 스틸, 검정색

그림

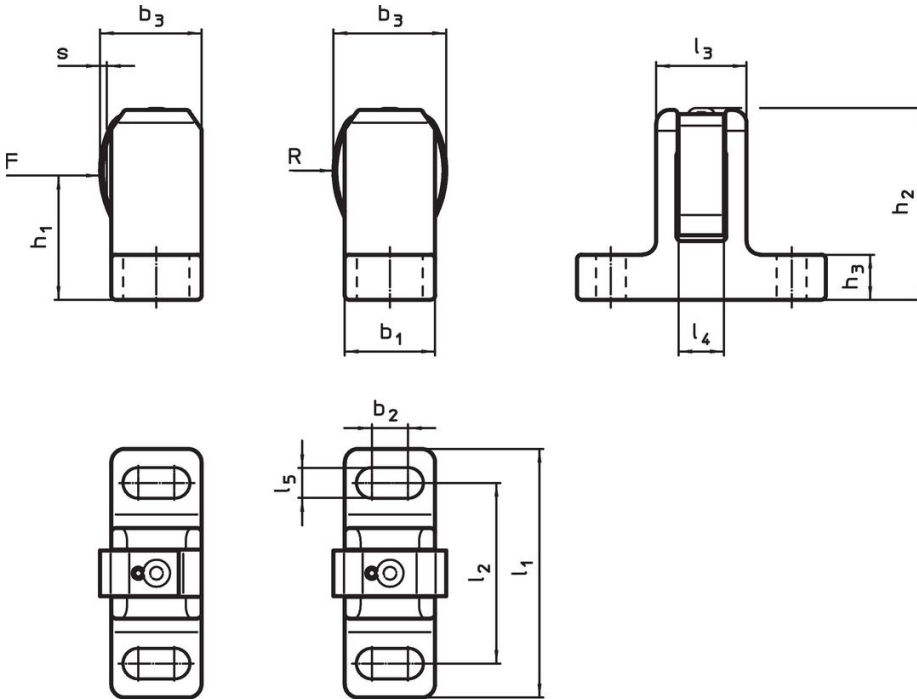


그림 1

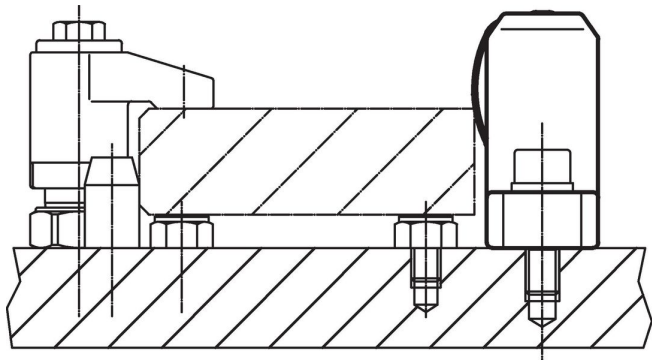
그림 2

주문 정보

l <sub>1</sub> ±1	l <sub>2</sub>	l <sub>3</sub>	l <sub>4</sub>	l <sub>5</sub>	치수			h <sub>1</sub>	h <sub>2</sub> ±1	h <sub>3</sub>	R	스트로크	스크류용	스프링력	온도	제품 번호	
					s		F 최대 <sup>1)</sup> ~					최대	[mm]	[mm]	[N]		[°C]
한쪽면 - 그림 1																	
55	40	20	10	6,6	20	8	22,5	28,5	43,0	10	22,5	1,5	M 6	55	250	127	22160.0006
72	50	23	12	13,5	25	6	29,0	40,5	61,5	15	32,8	1,5	M12	170	250	251	22160.0012
양쪽형 - 그림 2																	
55	40	20	10	6,6	20	8	25,0	28,5	42,5	10	22,5	1,5	M 6	55	250	128	22160.0206
72	50	23	12	13,5	25	6	33,5	40,5	61,5	15	32,8	1,5	M12	170	250	256	22160.0212

<sup>1)</sup> 통계상 평균수치임

적용 예



규정 준수

RoHS 준수

지침 2011/65/EU 및 지침 2015/863 준수

SVHC 재질을 미포함

0.1% w/w 이상 함유된 SVHC 물질 없음 - 2024년 6월 27일 SVHC 목록.

식수안전 및 독성물질 관리법 물질을 포함하지 않음

식수안전 및 독성물질 관리법 물질들이 포함되어 있지 않음

<https://www.P65Warnings.ca.gov/>

분쟁 광물 포함하지 않음

이 제품은 탄탈륨, 주석, 금 또는 텅스텐 등 민주 공화국 또는 인접 국가에서 "분쟁 광물"로 지정된 물질을 포함하지 않습니다.