

측면 스프링 플런저

EH 22140.



제품 설명

압력을 가하거나 포지셔닝 시 사용된다. 예) 페인팅 및 샌드블라스팅 작업

재질

- 볼**
- 스텐레스 스틸, 경화처리
 - 열가소성 수지(플라스틱) POM, 흰색
 - 볼 베어링 스틸, 경화처리

몸체

- 스틸, 흑색처리

스프링

- 스텐레스 스틸
- 플라스틱 (PU)

조립

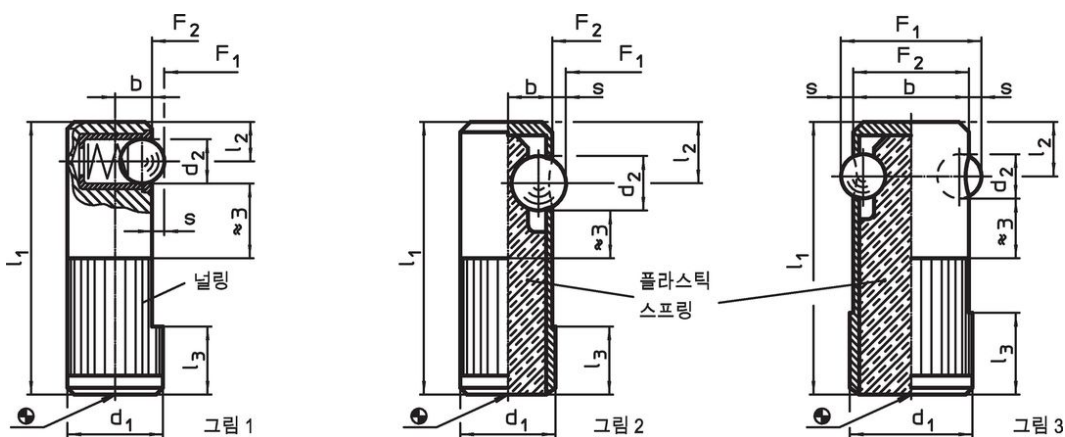
삽입 홀은 l_3 치수를 고려해야 함.

더 많은 정보

참조

스페셜 타입 별도 요청.

그림

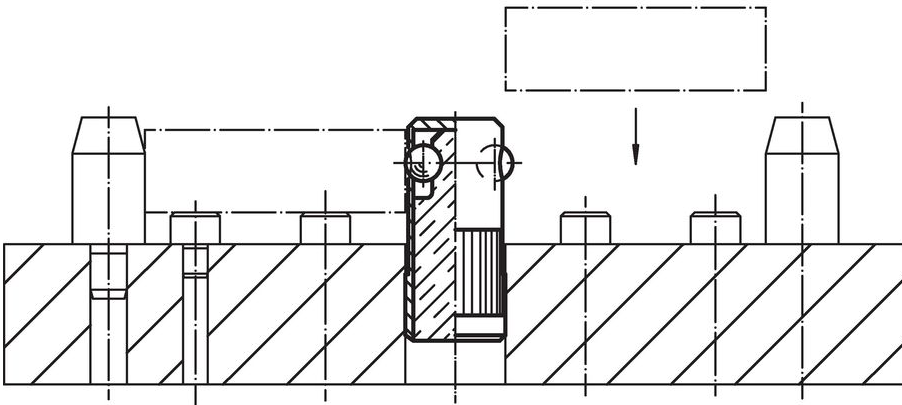
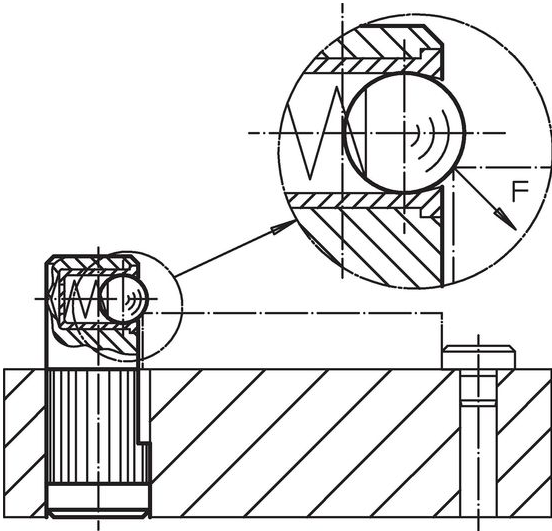


주문 정보

d ₁ +0,1	치수					위치 홀 H8	스트로크 s	스프링력 ¹⁾		최소 최대		[g]	제품 번호.				
	d ₂	l ₁	l ₂	l ₃	b			F ₁ ~	F ₂ ~	[°C]							
[mm]														[mm]	[N]	[°C]	[g]
스텐레스 스틸 볼 일반 하중 스프링 한쪽면 지지형 - 그림 1																	
8	3,0	25	3,6	6	3,2	8	0,8	2,5	6,5	-30	50	8,9	22140.0008				
10	4,0	30	4,2	7	4,0	10	1,0	4,5	9,0	-30	50	16,0	22140.0010				
12	5,0	35	4,8	9	5,0	12	1,6	6,5	13,0	-30	50	28,0	22140.0012				
14	6,5	40	5,8	10	5,4	14	1,9	8,0	18,0	-30	50	43,0	22140.0014				
플라스틱 볼, 일반 하중 스프링 한쪽면 지지형 - 그림 1																	
8	3,0	25	3,6	6	3,2	8	0,8	2,5	6,5	-30	50	8,8	22140.0108				
10	4,0	30	4,2	7	4,0	10	1,0	4,5	9,0	-30	50	16,0	22140.0110				
12	5,0	35	4,8	9	5,0	12	1,6	6,5	13,0	-30	50	28,0	22140.0112				
14	6,5	40	5,8	10	5,4	14	1,9	8,0	18,0	-30	50	42,0	22140.0114				
볼-베어링 스틸 볼, 초 중하중 스프링, 한쪽면 지지형 - 그림 2																	
10	5,5	30	7,0	8	4,5	10	1,0	60,0	170,0	-40	80	8,6	22140.0410				
12	6,5	35	8,0	9	5,5	12	1,5	80,0	260,0	-40	80	14,0	22140.0412				
14	8,0	40	9,0	10	6,5	14	2,0	120,0	480,0	-40	80	20,0	22140.0414				
볼-베어링 스틸 볼, 초 중하중 스프링, 양쪽면 지지형 - 그림 3																	
16	5,5	35	7,0	11	15,0	16	1,5	110,0	220,0	-40	80	20,0	22140.0616				
18	6,5	40	8,0	12	17,0	18	1,8	120,0	330,0	-40	80	29,0	22140.0618				
22	8,0	45	9,0	15	21,0	22	2,5	130,0	540,0	-40	80	43,0	22140.0622				

¹⁾ 통계상 평균수치임

적용 예



규정 준수

RoHS 준수

납 성분 포함 - 예외조항 6a / 6b / 6c 준수

0.1% w/w 이상 함유된 SVHC 물질 포함

납 성분 포함 - 2024년 6월 27일 SVHC 목록

식수안전 및 독성물질 관리법 물질 포함



납은 노출로 인해 암과 생식 기능에 해를 끼칠 수 있습니다
<https://www.P65Warnings.ca.gov/>

분쟁 광물 포함하지 않음

이 제품은 탄탈륨, 주석, 금 또는 텅스텐 등 민주 공화국 또는 인접 국가에서 "분쟁 광물"로 지정된 물질을 포함하지 않습니다.