

정밀 인덱스 플런저 · 테이퍼진 핀이 달린 타입
EH 22130.



제품 설명

정밀 인덱스 플런저는 부쉬와 함께 쓰여 빠른 포지셔닝과 고정을 위한 완벽한 결합을 이룬다. 정밀 인덱스 플런저와 부쉬는 매우 정밀하게 가공되어, 두 부품의 높은 반복정도를 보장한다.

재질

나사 고정식 패드

- 표면-경화처리 스틸, 표면-경화처리, 흑색처리와 연마처리

부쉬

- 표면-경화처리 스틸, 표면-경화처리, 흑색처리와 연마처리

몸체

- 표면-경화처리 스틸, 표면-경화처리, 흑색처리와 연마처리

볼 손잡이

- 플라스틱, 회색

조립

정밀한 셋팅을 하려면, 오일 등이 들어가지 않도록 조립 후 손잡이 볼과 인덱스 플런저를 접촉시켜야 한다.

작동

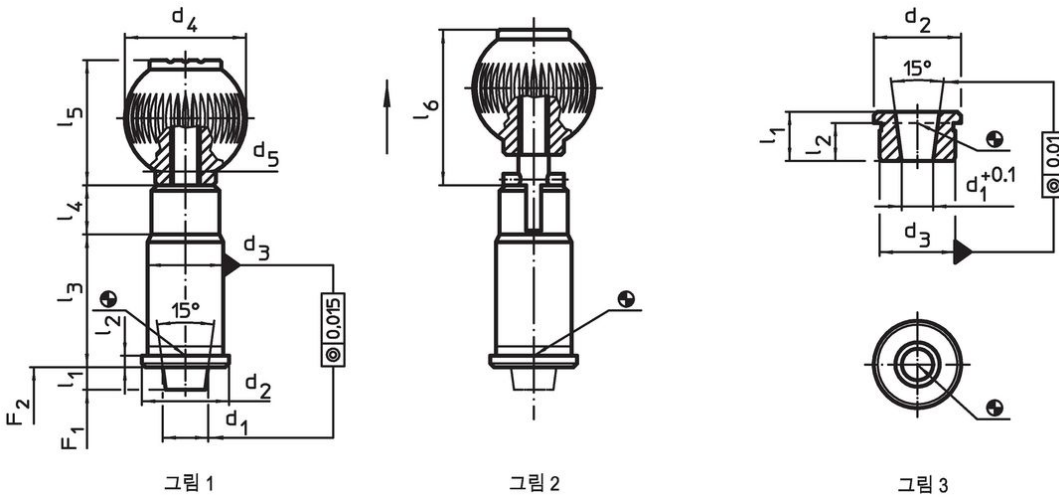
잠금장치가 있는 인덱스 플런저를 사용할 때, 손잡이를 당겨서 90° 돌릴 수 있다.

더 많은 정보

참조

부싱은 반드시 따로 주문해야 함.

그림




주문 정보

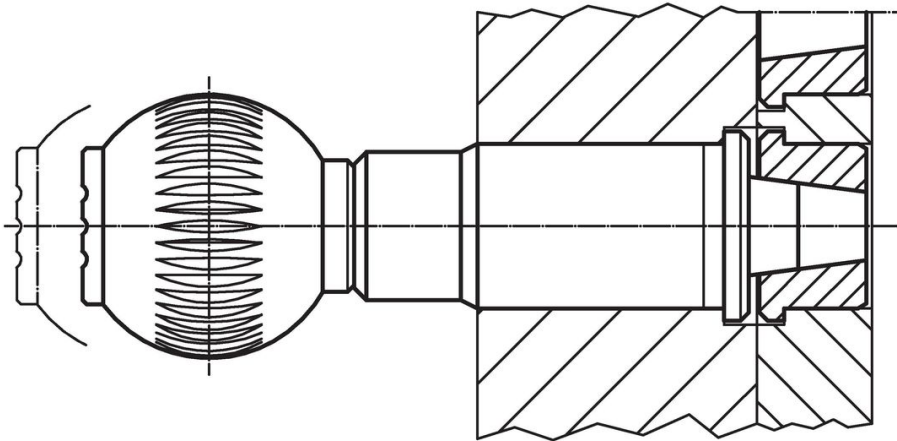
일반 직경	치수											스프링력 ¹⁾		[g]	제품 번호.
	d ₁	d ₂	d ₃ n6	d ₄	d ₅	l ₁ 최소	l ₂	l ₃	l ₄	l ₅	l ₆	F ₁ ~	F ₂ ~		
[mm]	[mm]											[N]			
잠금장치 없음 - 그림 1															
10	10	19	16	25	M 6	6	2,5	31	13	25,0	-	19	29	78	22130.0110
12	12	23	20	32	M 8	6	3,0	35	13	33,0	-	22	35	135	22130.0112
16	16	28	25	40	M10	6	3,0	42	13	41,5	-	30	50	227	22130.0116
20	20	33	30	40	M10	6	3,0	50	13	41,5	-	46	63	348	22130.0120
25	25	42	38	50	M10	6	3,0	60	13	51,0	-	39	73	654	22130.0125
잠금장치 있음 - 그림 2															
10	10	19	16	25	M 6	6	2,5	31	13	25,0	32,5	19	29	95	22130.0160
12	12	23	20	32	M 8	6	3,0	35	13	33,0	40,5	22	35	135	22130.0162
16	16	28	25	40	M10	6	3,0	42	13	41,5	49,0	30	50	228	22130.0166
20	20	33	30	40	M10	6	3,0	50	13	41,5	49,0	46	63	348	22130.0170
25	25	42	38	50	M10	6	3,0	60	13	51,0	58,5	39	73	651	22130.0175

¹⁾ 통계상 평균수치임

액세서리

	일반 직경 [mm]	d ₁ +0,1	d ₂	치수			[g]	제품 번호.
				d ₃ n6 [mm]	l ₁ 최소	l ₂		
정밀 인덱스 플런저용 소켓, 테이퍼형 - 그림 3								
	10	7,10	19	16	11	8,5	13	22130.0190
	12	8,28	23	20	13	10,0	25	22130.0192
	16	11,52	28	25	17	14,0	47	22130.0193
	20	15,49	33	30	16	13,0	60	22130.0194
	25	19,70	42	38	19	16,0	114	22130.0196

적용 예



규정 준수

자세한 규정 준수 정보를 보려면 원하는 품목 번호를 선택하십시오.