

정밀 인덱스 플런저 · 원통형 핀이 달린 타입
EH 22130.



제품 설명

정밀 인덱스 플런저는 부쉬와 함께 쓰여 빠른 포지셔닝과 고정을 위한 완벽한 결합을 이룬다. 정밀 인덱스 플런저와 부쉬는 매우 정밀하게 가공되어, 두 부품의 높은 반복정도를 보장한다.

재질

나사 고정식 패드

- 표면-경화처리 스틸, 표면-경화처리, 흑색처리와 연마처리

부쉬

- 표면-경화처리 스틸, 표면-경화처리, 흑색처리와 연마처리

몸체

- 표면-경화처리 스틸, 표면-경화처리, 흑색처리와 연마처리

볼 손잡이

- 플라스틱, 회색색

조립

정밀한 셋팅을 하려면, 오일 등이 들어가지 않도록 조립 후 손잡이 볼과 인덱스 플런저를 접촉시켜야 한다.

작동

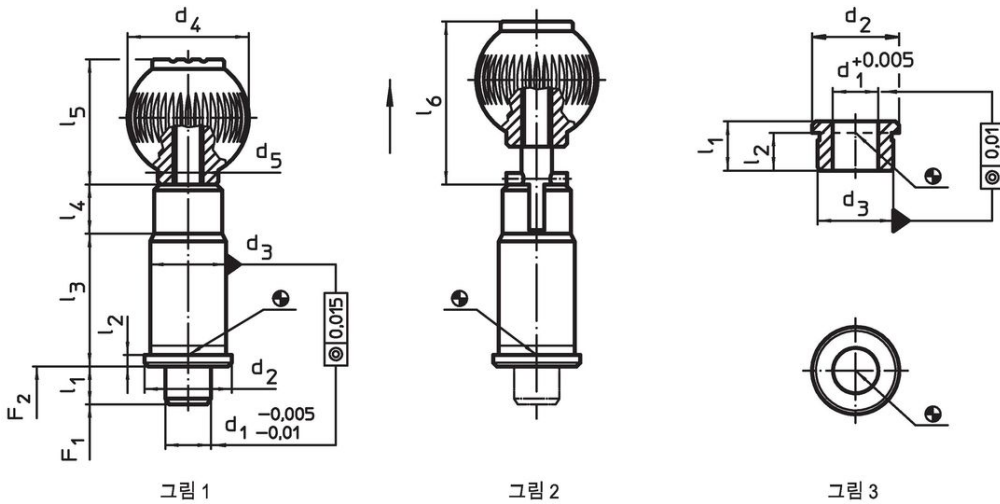
잠금장치가 있는 인덱스 플런저를 사용할 때, 손잡이를 당겨서 90° 돌릴 수 있다.

더 많은 정보

참조

부싱은 반드시 따로 주문해야 함.

그림



주문 정보

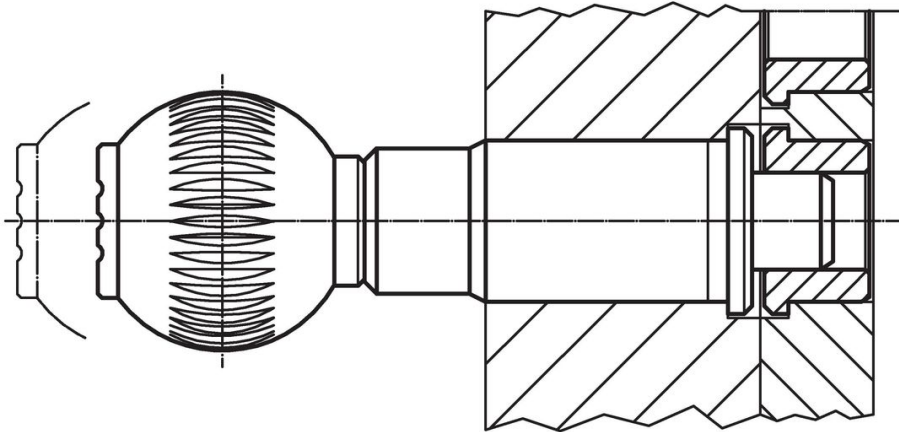
d ₁	d ₂	d ₃	d ₄	d ₅	치수						스프링력 ¹⁾		제품 번호				
					l ₁	l ₂	l ₃	l ₄	l ₅	l ₆	F ₁	F ₂					
-0,005 -0,01		n6			최소							~	~	[g]			
[mm]															[N]	[g]	
잠금장치 없음 - 그림 1																	
10	19	16	25	M 6	10	2,5	31	13	25,0	-	15	30	79	22130.0010			
12	23	20	32	M 8	10	3,0	35	13	33,0	-	15	35	138	22130.0012			
16	28	25	40	M10	10	3,0	42	13	41,5	-	20	50	226	22130.0016			
20	33	30	40	M10	10	3,0	50	13	41,5	-	36	63	350	22130.0020			
25	42	38	50	M10	10	3,0	60	13	51,0	-	20	73	649	22130.0025			
잠금장치 있음 - 그림 2																	
10	19	16	25	M 6	10	2,5	31	13	25,0	36,5	15	30	79	22130.0060			
12	23	20	32	M 8	10	3,0	35	13	33,0	44,5	15	35	136	22130.0062			
16	28	25	40	M10	10	3,0	42	13	41,5	53,0	20	50	228	22130.0066			
20	33	30	40	M10	10	3,0	50	13	41,5	53,0	36	63	349	22130.0070			
25	42	38	50	M10	10	3,0	60	13	51,0	62,5	20	73	650	22130.0075			

¹⁾ 통계상 평균수치임

액세서리

	d ₁ +0,005	d ₂	치수			[g]	제품 번호.
			d ₃ n6 [mm]	l ₁ 최소	l ₂		
정밀 인덱스 플런저용 소켓, 원통형 - 그림 3							
	10	19	16	11	8,5	11	22130.0090
	12	23	20	13	10,0	22	22130.0092
	16	28	25	17	14,0	40	22130.0093
	20	33	30	16	13,0	51	22130.0094
	25	42	38	19	16,0	99	22130.0096

적용 예



규정 준수

자세한 규정 준수 정보를 보려면 원하는 품목 번호를 선택하십시오.