

인덱스 플런저 · 용접 가능, 나사없는 형 EH 22120.



제품 설명

인덱스 플런저는 인덱싱 (위치 선정) 보어를 위해 사용됨.

재질

- 몸체**
- 스틸, 흑색처리, 용접가능
- 잠금핀**
- 스틸, 경화처리
- 손잡이**
- 플라스틱 PA 6, 검은색

조립

용접이나 아교로 부착.

더 많은 정보

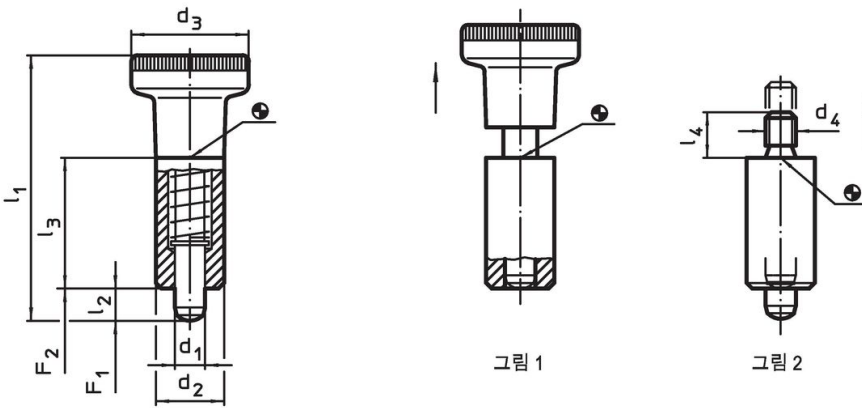
참조

손잡이 분리 불가

추가 제품

- 위치 부상, 인덱스 볼트와 인덱스 플런저 용

그림

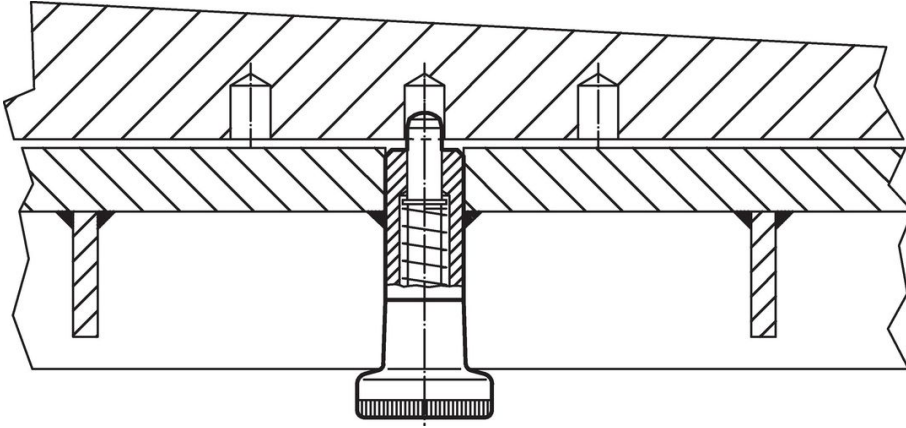


주문 정보

d ₁	d ₂ h9	d ₃	d ₄	치수				스프링력 ¹⁾		최소		[g]	제품 번호.
				l ₁ ~	l ₂ 최소	l ₃	l ₄	F ₁ ~	F ₂ ~	[°C]			
				[mm]				[N]		[°C]			
손잡이 있음 - 그림 1													
5	12	21	-	45,0	5	22	-	7,0	16	-30	80	25	22120.0805
6	14	25	-	54,5	6	26	-	6,5	15	-30	80	40	22120.0806
8	18	31	-	69,0	8	34	-	12,0	31	-30	80	84	22120.0808
손잡이 없음 - 그림 2													
5	12	-	M5	-	5	22	6	7,0	16	-	250	19	22120.0825
6	14	-	M6	-	6	26	10	6,5	15	-	250	32	22120.0826
8	18	-	M8	-	8	34	12	12,0	31	-	250	67	22120.0828

¹⁾ 통계상 평균수치임

적용 예



규정 준수

RoHS 준수

납 성분 포함 - 예외조항 6a / 6b / 6c 준수

0.1% w/w 이상 함유된 SVHC 물질 포함

납 성분 포함 - 2024년 6월 27일 SVHC 목록

식수안전 및 독성물질 관리법 물질 포함



납은 노출로 인해 압과 생식 기능에 해를 끼칠 수 있습니다
<https://www.P65Warnings.ca.gov/>

분쟁 광물 포함하지 않음

이 제품은 탄탈륨, 주석, 금 또는 텅스텐 등 민주 공화국 또는 인접 국가에서 "분쟁 광물"로 지정된 물질을 포함하지 않습니다.