

인덱스 플런저 · 육각 칼라가 있는 형, 스텐레스 스틸 EH 22120.



제품 설명

인덱스 플런저는 인덱싱 (위치 선정) 보어를 위해 사용됨.

재질

몸체

- 스텐레스 스틸 1.4305

잠금핀

- 스텐레스 스틸 1.4305, 니켈 도금

손잡이

- 스텐레스 스틸 1.4305

조립

나사 길이는 인덱스 플런저(EH 22120.)용 중간 링으로 조절할 수 있다.

더 많은 정보

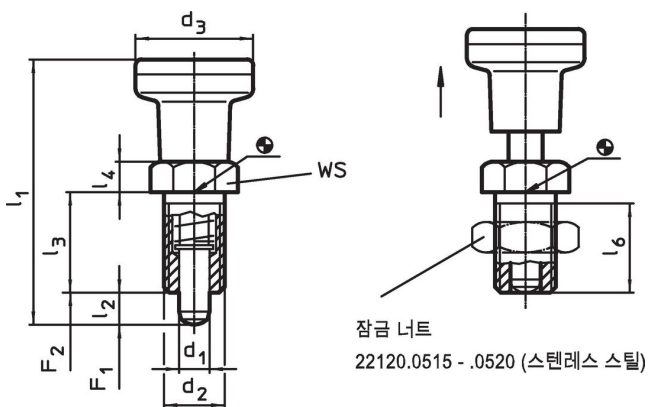
참조

손잡이 분리 불가능
잠금너트는 별도 구입.

추가 제품

- 마운팅 블록, 다이-캐스트, 인덱스 플런저와 인덱스 볼트 용
- 중간 링, 인덱스 플런저용

그림




주문 정보

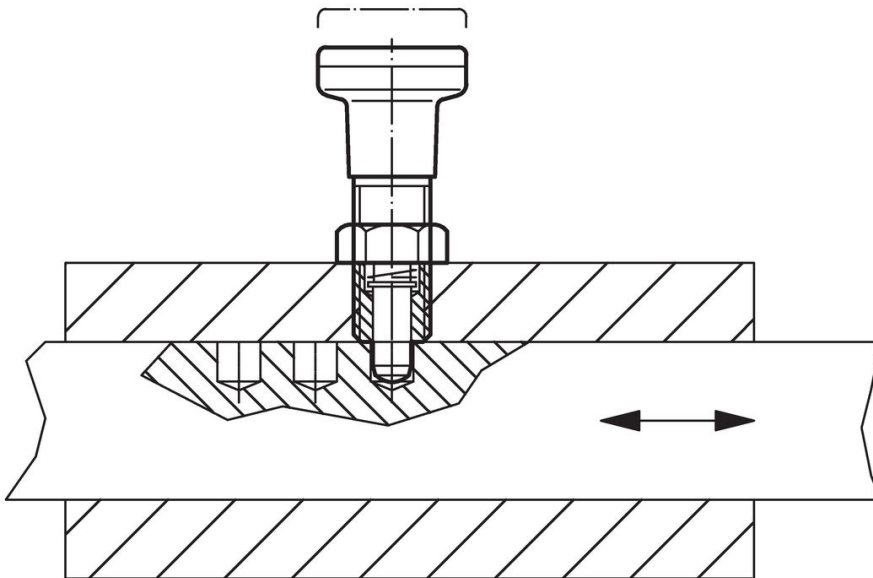
| d ₁ -0,02 -0,05 | d ₂ | d ₃ | 치수 | | | | | WS [mm] | 스프링력 ¹⁾ | | 최대 [°C] | [g] | 제품 번호 |
|----------------------------------|----------------|----------------|-----------------------------|----------------------|----------------|----------------|----------------------|------------|----------------------------|---------------------|------------|-----|------------|
| | | | l ₁ ~ [mm] | l ₂ 최소 | l ₃ | l ₄ | l ₆ 최소 | | F ₁ ~ [N] | F ₂ ~ | | | |
| 스테인리스 스틸 | | | | | | | | | | | | | |
| 5 | M10 x 1 | 21 | 45,0 | 5 | 17 | 5 | 15 | 12 | 6,0 | 14 | 250 | 43 | 22120.0485 |
| 6 | M12 x 1,5 | 25 | 54,5 | 6 | 20 | 6 | 17 | 14 | 6,5 | 19 | 250 | 65 | 22120.0486 |
| 8 | M16 x 1,5 | 31 | 69,0 | 8 | 26 | 8 | 23 | 19 | 11,5 | 28 | 250 | 132 | 22120.0488 |
| 10 | M20 x 1,5 | 31 | 80,0 | 10 | 33 | 10 | 30 | 22 | 23,0 | 54 | 250 | 179 | 22120.0490 |

¹⁾ 통계상 평균수치임

액세서리

| | 치수 d ₂ [mm] | 렌치 사이즈 [mm] | [g] | 제품 번호 |
|---|------------------------------|----------------|------|------------|
| 락 너트 ISO 8675 (DIN 439), 스테인리스 스틸 | | | | |
|  | M10 x 1 | 16 | 5,2 | 22120.0515 |
| | M12 x 1,5 | 18 | 7,5 | 22120.0516 |
| | M16 x 1,5 | 24 | 15,0 | 22120.0518 |
| | M20 x 1,5 | 30 | 32,0 | 22120.0520 |

적용 예



규정 준수

자세한 규정 준수 정보를 보려면 원하는 품목 번호를 선택하십시오.