

인덱스 플런저 · 육각너트 있음
EH 22120.



제품 설명

인덱스 플런저는 인덱싱 (위치 선정) 보어를 위해 사용됨.

재질

- 몸체
- 스틸, 흑색처리
 - 스테인레스 스틸 1.4305

잠금핀

- 스틸, 경화처리
- 스테인레스 스틸 1.4305, 니켈 도금

손잡이

- 플라스틱 PA 6, 검은색, 무광

조립

나사 길이는 인덱스 플런저(EH 22120.)용 중간 링으로 조절할 수 있다.

더 많은 정보

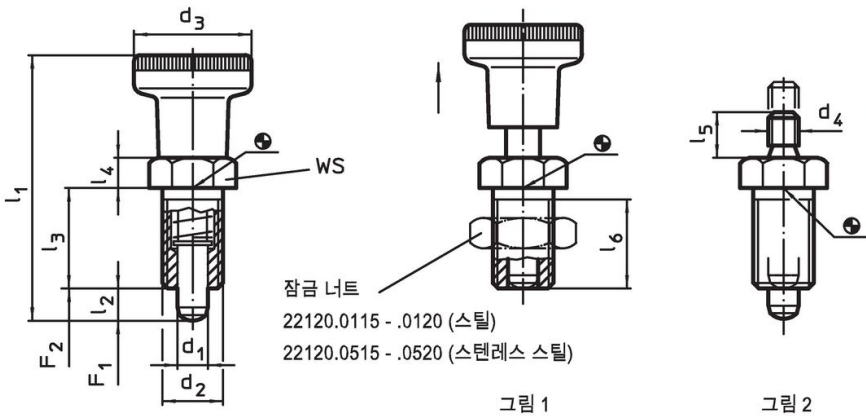
참조

손잡이 분리 불가능
잠금너트는 별도 구입.

추가 제품

- 마운팅 블록, 다이-캐스트, 인덱스 플런저와 인덱스 볼트 용
- 위치 부상, 인덱스 볼트와 인덱스 플런저 용
- 중간 링, 인덱스 플런저용

그림



주문 정보

d ₁	d ₂	d ₃	d ₄	치수						WS	스프링력 ¹⁾		온도		중량	제품 번호.
				l ₁	l ₂ 최소	l ₃	l ₄	l ₅	l ₆ 최소		F ₁	F ₂	최소	최대		
-0,02 -0,05				[mm]						[mm]	[N]	[N]	[°C]		[g]	
손잡이 있음 - 그림 1, 스틸																
5	M10 x 1	21	-	45,0	5	17	5	-	15	12	6,0	14	-30	80	19	22120.0005
6	M12 x 1,5	25	-	54,5	6	20	6	-	17	14	6,5	19	-30	80	29	22120.0006
8	M16 x 1,5	31	-	69,0	8	26	8	-	23	19	11,5	28	-30	80	71	22120.0008
10	M20 x 1,5	31	-	80,0	10	33	10	-	30	22	23,0	54	-30	80	119	22120.0010
손잡이 없음 - 그림 2, 스틸																
5	M10 x 1	-	M5	-	5	17	5	6	15	12	6,0	14	-	250	14	22120.0025
6	M12 x 1,5	-	M6	-	6	20	6	10	17	14	6,5	19	-	250	23	22120.0026
8	M16 x 1,5	-	M8	-	8	26	8	12	23	19	11,5	28	-	250	54	22120.0028
10	M20 x 1,5	-	M8	-	10	33	10	12	30	22	23,0	54	-	250	97	22120.0030
손잡이 있음 - 그림 1, 스테인리스 스틸																
5	M10 x 1	21	-	45,0	5	17	5	-	15	12	6,0	14	-30	80	19	22120.0405
6	M12 x 1,5	25	-	54,5	6	20	6	-	17	14	6,5	19	-30	80	29	22120.0406
8	M16 x 1,5	31	-	69,0	8	26	8	-	23	19	11,5	28	-30	80	71	22120.0408
10	M20 x 1,5	31	-	80,0	10	33	10	-	30	22	23,0	54	-30	80	119	22120.0410

¹⁾ 통계상 평균수치임

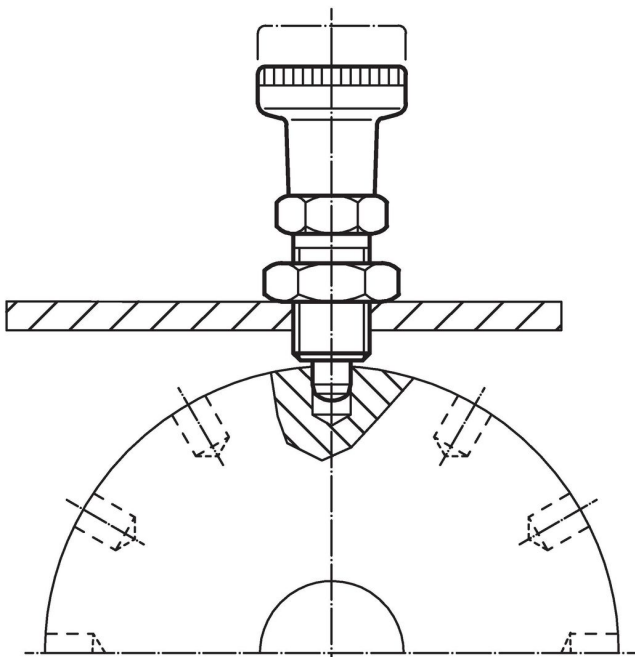
d ₁ -0,02 -0,05	d ₂	d ₃	d ₄	치수						WS [mm]	스프링력 ¹⁾		최소 최대		[g]	제품 번호
				l ₁ ~	l ₂ 최소	l ₃	l ₄	l ₅	l ₆ 최소		F ₁ ~	F ₂ ~	[°C]			
손잡이 없음 - 그림 2, 스테인리스 스틸																
5	M10 x 1	-	M5	-	5	17	5	6	15	12	6,0	14	-	250	14	22120.0425
6	M12 x 1,5	-	M6	-	6	20	6	10	17	14	6,5	19	-	250	23	22120.0426
8	M16 x 1,5	-	M8	-	8	26	8	12	23	19	11,5	28	-	250	54	22120.0428
10	M20 x 1,5	-	M8	-	10	33	10	12	30	22	23,0	54	-	250	97	22120.0430

¹⁾ 통계상 평균수치임

액세서리

	치수 d ₂ [mm]	렌치 사이즈 [mm]	[g]	제품 번호
락 너트 ISO 8675 (DIN 439), 스틸				
	M10 x 1	16	5,2	22120.0115
	M12 x 1,5	18	7,5	22120.0116
	M16 x 1,5	24	15,0	22120.0118
	M20 x 1,5	30	32,0	22120.0120
락 너트 ISO 8675 (DIN 439), 스테인리스 스틸				
	M10 x 1	16	5,2	22120.0515
	M12 x 1,5	18	7,5	22120.0516
	M16 x 1,5	24	15,0	22120.0518
	M20 x 1,5	30	32,0	22120.0520

적용 예



규정 준수

자세한 규정 준수 정보를 보려면 원하는 품목 번호를 선택하십시오.