

인덱스 플런저 · 육각 칼라 및 잠금 장치, 스테인레스 스틸
EH 22120.



제품 설명

인덱스 플런저는 인덱싱 (위치 선정) 보어를 위해 사용됨.
A4 스테인리스 스틸 버전은 강한 내식성을 가짐.

재질

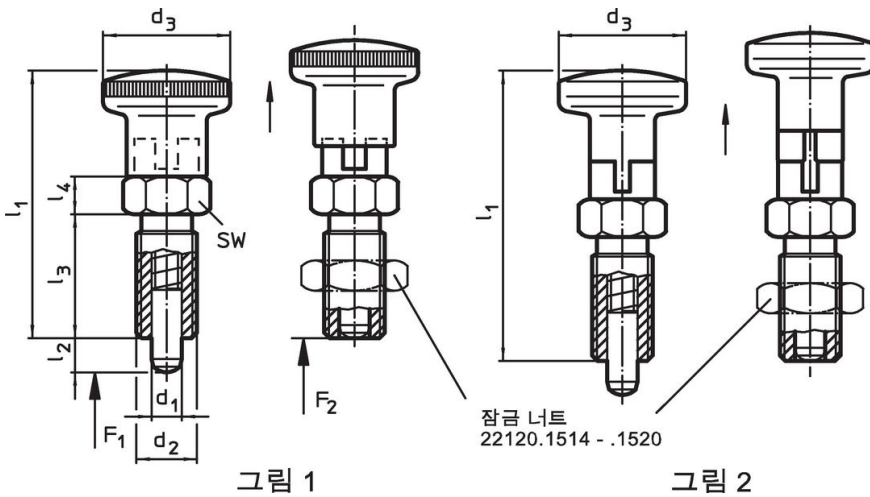
- 몸체
- 스테인리스 스틸 1.4401
- 잠금핀
- 스테인리스 스틸 1.4401 니켈 도금
- 손잡이
- 열가소성 수지 PA 6, 검-회색, 무광
 - 스테인리스 스틸 1.4401
- 잠금 너트
- 스테인리스 스틸 1.4401

더 많은 정보

참조

손잡이 분리 불가능
잠금너트는 별도 구입.

그림



주문 정보


d ₁	d ₂	치수					스프링력 ¹⁾		최소		최대	[g]	제품 번호.
		l ₂ 최소	d ₃	l ₁	l ₃	l ₄	F ₁ ~	F ₂ ~	[°C]				
-0,02 -0,05		[mm]					[N]		[°C]				
열가소성 노브 - 그림 1													
4	M 8 x 1	4	16	35,0	16	5	3,5	11	-30	80	12	22120.1144	
4	M 8 x 1	6	16	35,0	22	6	4,5	16	-30	80	11	22120.1164	
5	M10 x 1	5	19	35,0	16	5	3,0	11	-30	80	20	22120.1145	
5	M10 x 1	8	19	48,0	22	6	4,0	20	-30	80	18	22120.1165	
6	M12 x 1,5	6	23	40,0	18	6	3,0	12	-30	80	33	22120.1146	
6	M12 x 1,5	9	23	58,0	26	8	6,0	23	-30	80	33	22120.1166	
8	M16 x 1,5	8	28	58,0	26	8	7,0	26	-30	80	67	22120.1168	
8	M16 x 1,5	12	28	40,0	18	6	3,0	14	-30	80	70	22120.1148	
10	M16 x 1,5	12	28	58,0	26	8	7,5	32	-30	80	70	22120.1180	
12	M20 x 1,5	15	33	71,5	33	10	9,0	32	-30	80	141	22120.1182	
스테인리스 스틸 노브 - 그림 2													
4	M 8 x 1	4	16	35,0	16	5	3,5	11	-	100	21	22120.1154	
4	M 8 x 1	6	16	35,0	16	5	3,0	11	-	100	22	22120.1174	
5	M10 x 1	5	18	40,0	18	6	3,0	12	-	100	36	22120.1155	
5	M10 x 1	8	18	40,0	18	6	3,0	14	-	100	37	22120.1175	

¹⁾ 통계상 평균수치임

d ₁ -0,02 -0,05	d ₂	치수					스프링력 ¹⁾		최소		최대	제품 번호.
		l ₂ 최소	d ₃	l ₁	l ₃	l ₄	F ₁ ~	F ₂ ~	[°C]			
[mm]							[N]		[g]			
6	M12 x 1,5	6	22	48,0	22	6	4,5	16	-	100	60	22120.1156
6	M12 x 1,5	9	22	48,0	22	6	4,0	20	-	100	63	22120.1176
8	M16 x 1,5	8	27	58,0	26	8	6,0	23	-	100	117	22120.1178
8	M16 x 1,5	12	27	58,0	26	8	7,0	26	-	100	118	22120.1158
10	M16 x 1,5	12	27	58,0	26	8	7,5	32	-	100	135	22120.1190
12	M20 x 1,5	15	32	71,5	33	10	9,0	32	-	100	229	22120.1192

¹⁾ 통계상 평균수치임

액세서리

	치수 d ₂ [mm]	렌치 사이즈 [mm]	제품 번호.
락 너트 ISO 8675 (DIN 439), 스테인리스 스틸 1.4401			
	M 8 x 1	13	22120.1514
	M12 x 1,5	18	22120.1516
	M10 x 1	16	22120.1515
	M16 x 1,5	24	22120.1518
	M20 x 1,5	30	22120.1520

규정 준수

자세한 규정 준수 정보를 보려면 원하는 품목 번호를 선택하십시오.