

## 인덱스 볼트 · 마운팅 플렌지형 EH 22120.



### 제품 설명

인덱스 볼트는 인덱싱 (위치 선정) 목적으로 사용됨.  
플라스틱 손잡이가 있어 편리한 사용이 가능함.

### 재질

- 몸체**
- 스틸, 흑색처리
- 잠금핀**
- 스틸, 질소처리, 흑색
- 플라스틱 캡**
- 플라스틱, 검은색, 무광

### 조립

양면에 카운터 싱크 구멍이 있어서 왼쪽, 오른쪽의 설치가 모두 가능하다.  
측면 고정용 인덱스 볼트.

### 작동

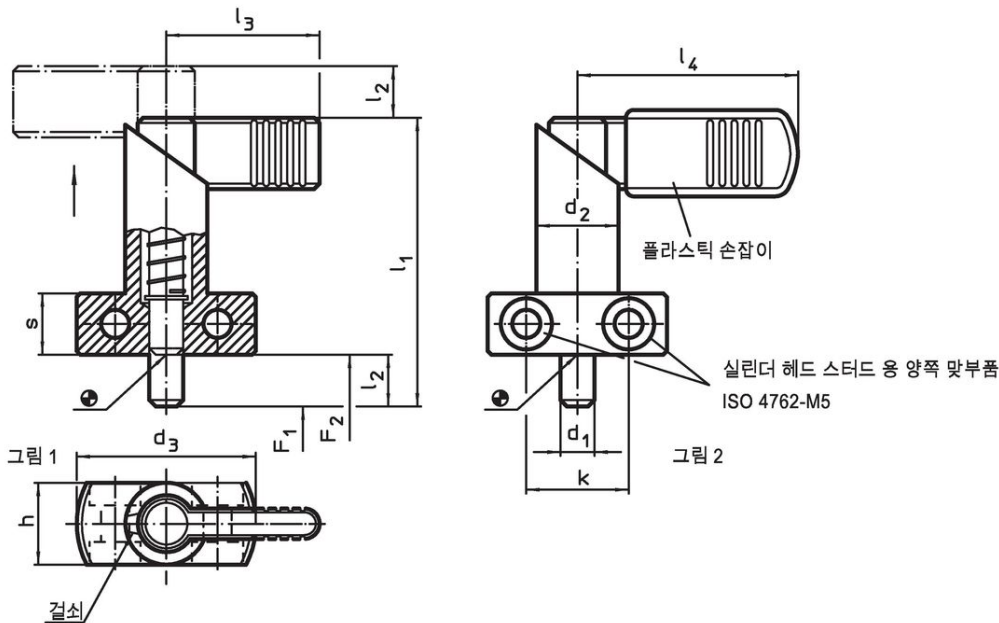
인덱스 볼트를 180° 돌리면 잠금핀이 당겨져 톱니 멈추개에 의해 고정된다. (이때 잠금핀은 돌출되어 있지 않다).

### 더 많은 정보

### 추가 제품

- 위치 부상, 인덱스 볼트와 인덱스 플런저 용

### 그림



### 주문 정보

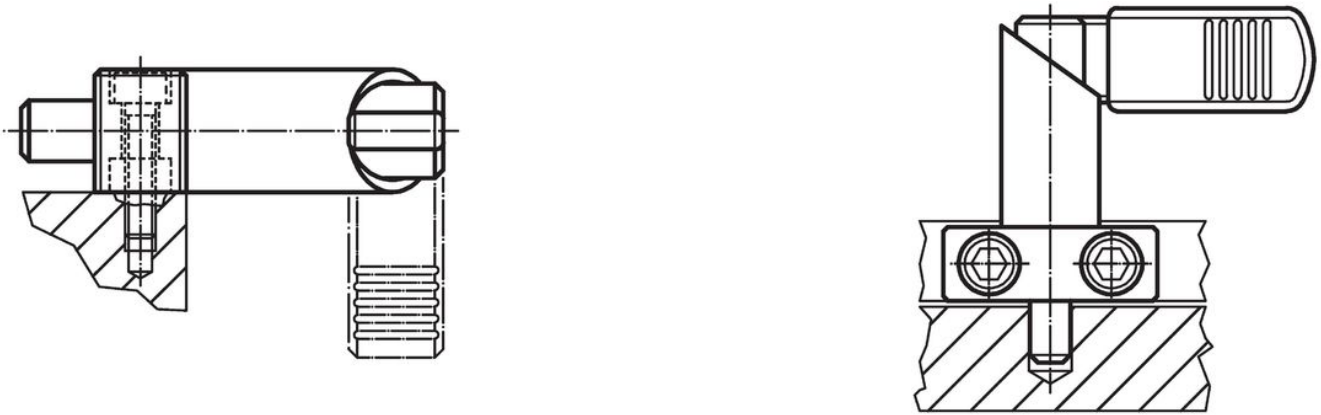
치수						스프링력 <sup>1)</sup>		온도		중량 [g]	제품 번호				
d <sub>1</sub>	l <sub>2</sub>	d <sub>2</sub>	d <sub>3</sub>	h	k	F <sub>1</sub>	F <sub>2</sub>	최소	최대						
0 -0,05						~	~								
[mm]											[N]	[°C]	[g]		
그림의 플라스틱 커버 없음 - 그림 1															
6	10	16	35	16	20	56	32	-	12	12	32	-	250	82	22120.0376
8	10	16	35	16	20	56	32	-	12	12	32	-	250	85	22120.0378
8	12	20	40	20	22	69	37	-	15	21	58	-	250	163	22120.0379
10	10	16	35	16	20	56	32	-	12	12	32	-	250	85	22120.0381
10	12	20	40	20	22	69	37	-	15	21	58	-	250	171	22120.0382
12	12	20	40	20	22	69	37	-	15	21	58	-	250	174	22120.0384

<sup>1)</sup> 통계상 평균수치임

d <sub>1</sub> 0 -0.05	l <sub>2</sub>	d <sub>2</sub>	d <sub>3</sub>	치수						스프링력 <sup>1)</sup>		최소		[g]	제품 번호
				h	k	l <sub>1</sub>	l <sub>3</sub>	l <sub>4</sub>	s	F <sub>1</sub> ~	F <sub>2</sub> ~	최소	최대		
[mm]										[N]		[°C]			
그림의 플라스틱 커버 있음 - 그림 2															
6	10	16	35	16	20	56	-	42	12	12	32	-30	80	83	22120.0386
8	10	16	35	16	20	56	-	42	12	12	32	-30	80	85	22120.0388
8	12	20	40	20	22	69	-	52	15	21	58	-30	80	169	22120.0389
10	10	16	35	16	20	56	-	42	12	12	32	-30	80	86	22120.0391
10	12	20	40	20	22	69	-	52	15	21	58	-30	80	171	22120.0392
12	12	20	40	20	22	69	-	52	15	21	58	-30	80	171	22120.0394

<sup>1)</sup> 통계상 평균수치임

### 적용 예



### 규정 준수

#### RoHS 준수

납 성분 포함 - 예외조항 6a / 6b / 6c 준수

#### 0.1% w/w 이상 함유된 SVHC 물질 포함

납 성분 포함 - 2024년 6월 27일 SVHC 목록

#### 식수안전 및 독성물질 관리법 물질 포함



납은 노출로 인해 암과 생식 기능에 해를 끼칠 수 있습니다  
<https://www.P65Warnings.ca.gov/>

#### 분쟁 광물 포함하지 않음

이 제품은 탄탈륨, 주석, 금 또는 텅스텐 등 민주 공화국 또는 인접 국가에서 "분쟁 광물"로 지정된 물질을 포함하지 않습니다.