

## 인덱스 플런저 · 심플 디자인 EH 22120.



### 제품 설명

정밀 포지셔닝이 필요하지 않을 경우에만 제한적으로 사용.  
심플하게 디자인되어 치수가 매우 작다.

### 재질

#### 몸체

- 스틸, 아연 도금처리
- 스테인레스 스틸 1.4305

#### 잠금핀

- 스테인레스 스틸 1.4305

#### 손잡이

- 플라스틱 PA 6, 검은색, 무광

#### 풀-링

- 스테인레스 스틸 1.4310

### 작동

잠금 인덱스 플런저를 사용할 때, 손잡이를 당겨서 90도 돌리면 톱니 멈추개에 의해 고정됨 (이때 잠금 핀이 돌출되어 있지 않음).

### 더 많은 정보

### 참조

잠금너트는 별도 구입.

### 추가 제품

- 위치 부상, 인덱스 볼트와 인덱스 플런저 용

### 그림

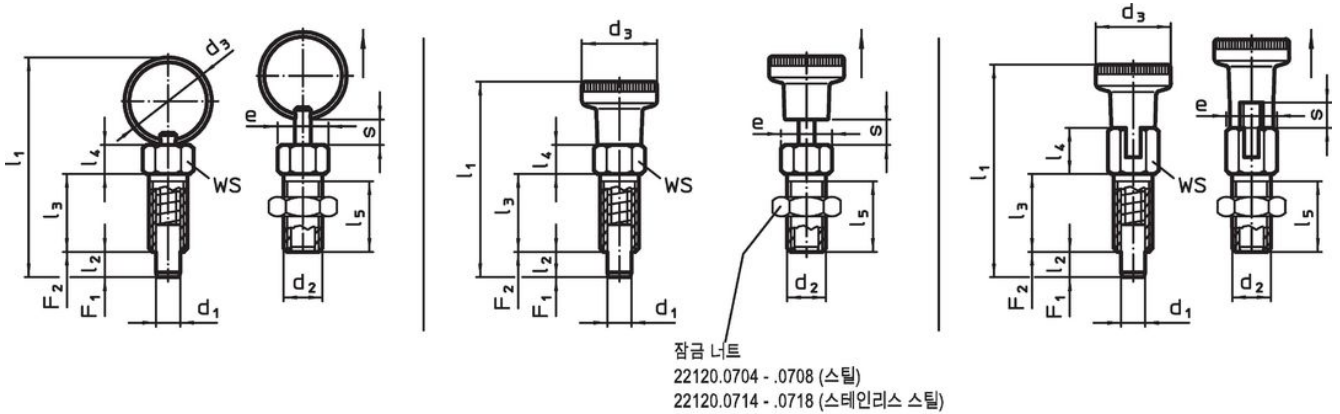


그림 1

그림 2

그림 3

### 주문 정보

d <sub>1</sub>	d <sub>2</sub>	d <sub>3</sub>	e	치수						WS	조임 토크 최대	스프링력 <sup>1)</sup>		온도		중량	제품 번호
				l <sub>1</sub>	l <sub>2</sub> 최소	l <sub>3</sub>	l <sub>4</sub>	l <sub>5</sub>	s 최소			F <sub>1</sub> ~	F <sub>2</sub> ~	최소	최대		
[mm]																	
당김 링이 있는 타입, 잠금장치 없음 - 그림 1, 스틸																	
3	M 6	14	6,9	34,0	3,5	12	4,5	10,0	3,5	6	2	3	12	-	250	3,2	22120.0723
4	M 6	14	6,9	34,5	4,0	12	4,5	10,0	4,0	6	2	3	12	-	250	3,6	22120.0724
5	M 8	18	9,2	45,0	5,0	16	6,0	13,5	5,0	8	7	5	24	-	250	8,4	22120.0725
6	M10	24	11,5	57,5	6,0	20	7,5	17,0	6,0	10	15	5	21	-	250	17,0	22120.0726
8	M12	30	13,8	71,0	8,0	24	9,0	20,5	8,0	12	20	6	22	-	250	31,0	22120.0728
손잡이 있음, 잠금장치 없음 - 그림 2, 스틸																	
3	M 6	12	6,9	30,0	3,5	12	4,5	10,0	3,5	6	2	3	12	-30	80	3,6	22120.0743
4	M 6	12	6,9	30,5	4,0	12	4,5	10,0	4,0	6	2	3	12	-30	80	3,8	22120.0744
5	M 8	16	9,2	40,0	5,0	16	6,0	13,5	5,0	8	7	5	24	-30	80	9,2	22120.0745
6	M10	18	11,5	49,0	6,0	20	7,5	17,0	6,0	10	15	5	21	-30	80	18,0	22120.0746
8	M12	21	13,8	59,0	8,0	24	9,0	20,5	8,0	12	20	6	22	-30	80	31,0	22120.0748
손잡이 있음 잠금장치 있음 - 그림 3, 스틸																	
3	M 6	12	6,9	32,5	3,5	12	7,0	10,0	3,5	6	2	3	12	-30	80	3,8	22120.0763
4	M 6	12	6,9	33,0	4,0	12	7,0	10,0	4,0	6	2	3	12	-30	80	4,2	22120.0764
5	M 8	16	9,2	43,5	5,0	16	9,5	13,5	5,0	8	7	5	24	-30	80	9,8	22120.0765
6	M10	18	11,5	52,0	6,0	20	10,5	17,0	6,0	10	15	5	21	-30	80	18,0	22120.0766
8	M12	21	13,8	63,5	8,0	24	13,5	20,5	8,0	12	20	6	22	-30	80	33,0	22120.0768

<sup>1)</sup> 통계상 평균수치임

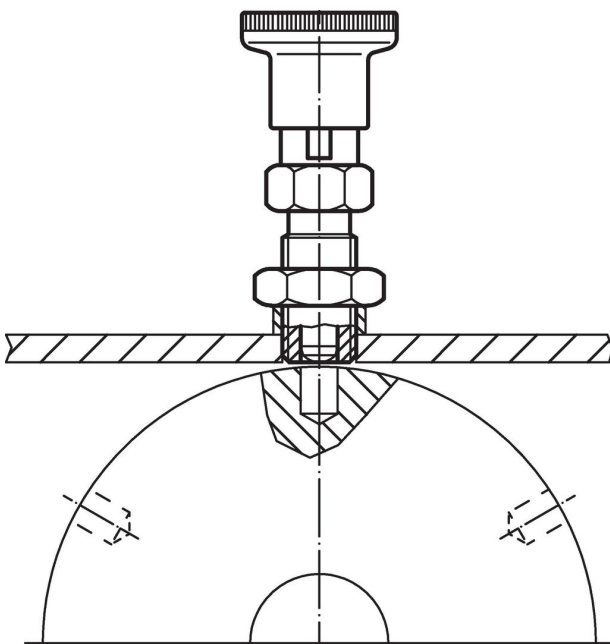
d <sub>1</sub> -0,05	d <sub>2</sub>	d <sub>3</sub>	e	치수						s 최소	WS [mm]	조임 토크 최대 [Nm]	스프링력 <sup>1)</sup>		온도		중량 [g]	제품 번호
				l <sub>1</sub>	l <sub>2</sub> 최소	l <sub>3</sub>	l <sub>4</sub>	l <sub>5</sub>	F <sub>1</sub> ~				F <sub>2</sub> ~	최소 [°C]	최대 [°C]			
[mm]																		
<b>당김 링이 있는 타입, 잠금장치 없음 - 그림 1, 스테인리스 스틸</b>																		
3	M 6	14	6,9	34,0	3,5	12	4,5	10,0	3,5	6	2	3	12	-	250	3,2	<a href="#">22120.0773</a>	
4	M 6	14	6,9	34,5	4,0	12	4,5	10,0	4,0	6	2	3	12	-	250	3,6	<a href="#">22120.0774</a>	
5	M 8	18	9,2	45,0	5,0	16	6,0	13,5	5,0	8	7	5	24	-	250	8,4	<a href="#">22120.0775</a>	
6	M10	24	11,5	57,5	6,0	20	7,5	17,0	6,0	10	15	5	21	-	250	17,0	<a href="#">22120.0776</a>	
8	M12	30	13,8	71,0	8,0	24	9,0	20,5	8,0	12	20	6	22	-	250	31,0	<a href="#">22120.0778</a>	
<b>손잡이 있음, 잠금장치 없음 - 그림 2, 스테인리스 스틸</b>																		
3	M 6	12	6,9	30,0	3,5	12	4,5	10,0	3,5	6	2	3	12	-30	80	3,6	<a href="#">22120.0783</a>	
4	M 6	12	6,9	30,5	4,0	12	4,5	10,0	4,0	6	2	3	12	-30	80	3,8	<a href="#">22120.0784</a>	
5	M 8	16	9,2	40,0	5,0	16	6,0	13,5	5,0	8	7	5	24	-30	80	9,2	<a href="#">22120.0785</a>	
6	M10	18	11,5	49,0	6,0	20	7,5	17,0	6,0	10	15	5	21	-30	80	18,0	<a href="#">22120.0786</a>	
8	M12	21	13,8	59,0	8,0	24	9,0	20,5	8,0	12	20	6	22	-30	80	31,0	<a href="#">22120.0788</a>	
<b>손잡이 있음 잠금장치 있음 - 그림 3, 스테인리스 스틸</b>																		
3	M 6	12	6,9	32,5	3,5	12	7,0	10,0	3,5	6	2	3	12	-30	80	3,8	<a href="#">22120.0793</a>	
4	M 6	12	6,9	33,0	4,0	12	7,0	10,0	4,0	6	2	3	12	-30	80	4,2	<a href="#">22120.0794</a>	
5	M 8	16	9,2	43,5	5,0	16	9,5	13,5	5,0	8	7	5	24	-30	80	9,8	<a href="#">22120.0795</a>	
6	M10	18	11,5	52,0	6,0	20	10,5	17,0	6,0	10	15	5	21	-30	80	18,0	<a href="#">22120.0796</a>	
8	M12	21	13,8	63,5	8,0	24	13,5	20,5	8,0	12	20	6	22	-30	80	33,0	<a href="#">22120.0798</a>	

<sup>1)</sup> 통계상 평균수치임

### 액세서리

	치수 d <sub>2</sub> [mm]	렌치 사이즈 [mm]	중량 [g]	제품 번호
<b>스틸</b>				
	M 6	10	1,3	<a href="#">22120.0704</a>
	M 8	13	2,8	<a href="#">22120.0705</a>
	M10	16	5,3	<a href="#">22120.0706</a>
	M12	18	7,6	<a href="#">22120.0708</a>
<b>스테인리스 스틸</b>				
	M 6	10	1,3	<a href="#">22120.0714</a>
	M 8	13	2,8	<a href="#">22120.0715</a>
	M10	16	5,3	<a href="#">22120.0716</a>
	M12	18	7,6	<a href="#">22120.0718</a>

### 적용 예



## 규정 준수

자세한 규정 준수 정보를 보려면 원하는 품목 번호를 선택하십시오.