

## 위치 부상 · 인덱스 볼트와 인덱스 플런저 용 EH 22110.



### 제품 설명

인덱스 볼트와 인덱스 플런저의 잠금핀 로케이팅에 사용. 마운팅 블록 22110.0412 와 22110.0416 에 적용 가능.

### 재질

- 스틸, 질소처리

### 더 많은 정보

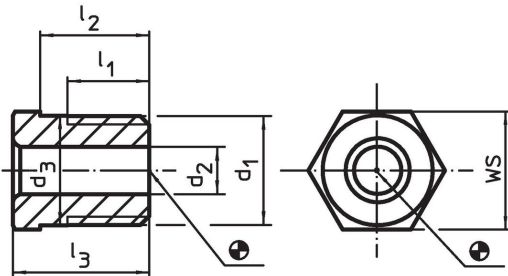
#### 참조

The thread is matched to the mounting blocks for index bolts and index plungers, die-cast (EH 22110.) and mounting blocks for index bolts and index plungers (EH 22120.).

#### 추가 제품

- 마운팅 블록, 다이-캐스트, 인덱스 플런저와 인덱스 볼트 용
- 마운팅 블록, 인덱스 볼트와 인덱스 플런저 용

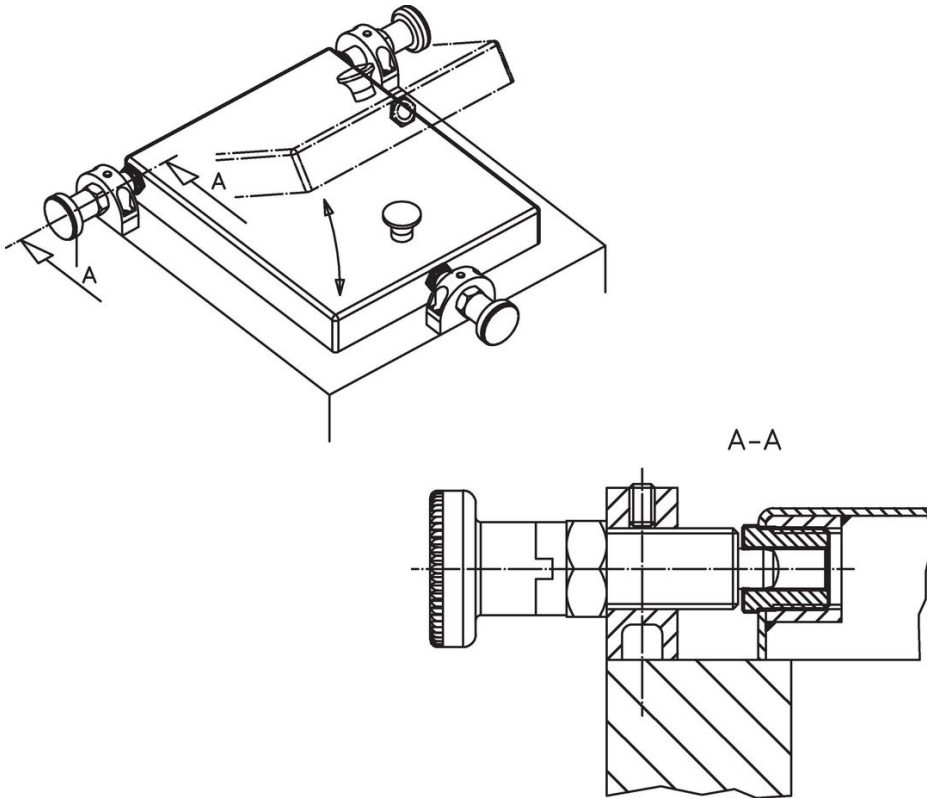
### 그림



### 주문 정보

d <sub>1</sub>	치수					스터드용 [mm]	WS [mm]	🌡️ 최대 [°C]	🏋️ [g]	제품 번호.
	d <sub>2</sub> +0,1	d <sub>3</sub> ±0,3	l <sub>1</sub> 최소	l <sub>2</sub> -0,3	l <sub>3</sub>					
M12 x 1,5	4,2	12,1	9	10	13	4	13	250	10,0	<a href="#">22110.0454</a>
M12 x 1,5	5,2	12,1	9	10	13	5	13	250	9,6	<a href="#">22110.0455</a>
M12 x 1,5	6,2	12,1	9	10	13	6	13	250	8,5	<a href="#">22110.0456</a>
M16 x 1,5	8,2	16,1	11	12	15	8	17	250	18,0	<a href="#">22110.0458</a>
M16 x 1,5	10,2	16,1	11	12	15	10	17	250	14,0	<a href="#">22110.0460</a>
M16 x 1,5	12,2	16,1	11	12	15	12	17	250	9,1	<a href="#">22110.0462</a>

적용 예



규정 준수

RoHS 준수

납 성분 포함 - 예외조항 6a / 6b / 6c 준수

0.1% w/w 이상 함유된 SVHC 물질 포함

납 성분 포함 - 2024년 6월 27일 SVHC 목록

식수안전 및 독성물질 관리법 물질 포함



납은 노출로 인해 압과 생식 기능에 해를 끼칠 수 있습니다  
<https://www.P65Warnings.ca.gov/>

분쟁 광물 포함하지 않음

이 제품은 탄탈륨, 주석, 금 또는 텅스텐 등 민주 공화국 또는 인접 국가에서 "분쟁 광물"로 지정된 물질을 포함하지 않습니다.