

컴팩트형 인덱스 플런저 · 육각 칼라 있음, T-손잡이 있음
EH 22110.



제품 설명

인덱스 플런저는 인덱싱 (위치 선정) 보어를 위해 사용됨.
단순한 조작, 안전 장갑 사용시 쉽게 당겨서 풀 수 있음.
잠금장치가 있을 때 / 없을 때 작업 높이가 같다.
완벽하게 나사볼트를 조일 수 있다.

재질

- 몸체
- 스틸, 흑색처리
 - 스텐레스 스틸 1.4305

- 잠금핀
- 스틸, 경화처리
 - 스텐레스 스틸 1.4305, 니켈 도금

- 손잡이
- 플라스틱 PA 6, 검은색, 무광

조립

나사 길이는 인덱스 플런저(EH 22120.)용 중간 링으로 조절할 수 있다.

더 많은 정보

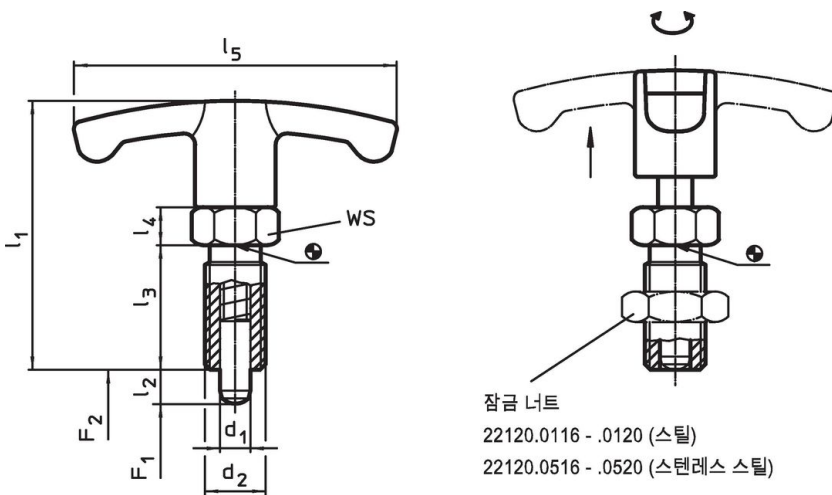
참조

손잡이 분리 불가능
잠금너트는 별도 구입.

추가 제품

- 마운팅 블록, 다이-캐스트, 인덱스 플런저와 인덱스 볼트 용
- 위치 부싱, 인덱스 볼트와 인덱스 플런저 용
- 중간 링, 인덱스 플런저용

그림



주문 정보


d ₁ -0,02 -0,05	치수						WS [mm]	스프링력 ¹⁾		온도		중량 [g]	제품 번호		
	l ₂	d ₂	l ₁	l ₃	l ₄	l ₅		F ₁ ~	F ₂ ~	최소	최대				
[mm]											[N]		[°C]		[g]
스틸															
6	6	M12 x 1,5	48	22	6	54	14	6,5	19	-30	80	31	22110.0820		
6	9	M12 x 1,5	48	22	6	54	14	6,0	25	-30	80	31	22110.0822		
8	8	M16 x 1,5	59	26	8	59	17	8,5	26	-30	80	64	22110.0824		
8	12	M16 x 1,5	59	26	8	59	17	8,5	28	-30	80	65	22110.0826		
10	12	M16 x 1,5	59	26	8	59	17	9,5	38	-30	80	66	22110.0828		
12	15	M20 x 1,5	68	33	10	59	22	11,5	40	-30	80	121	22110.0830		

¹⁾ 통계상 평균수치임

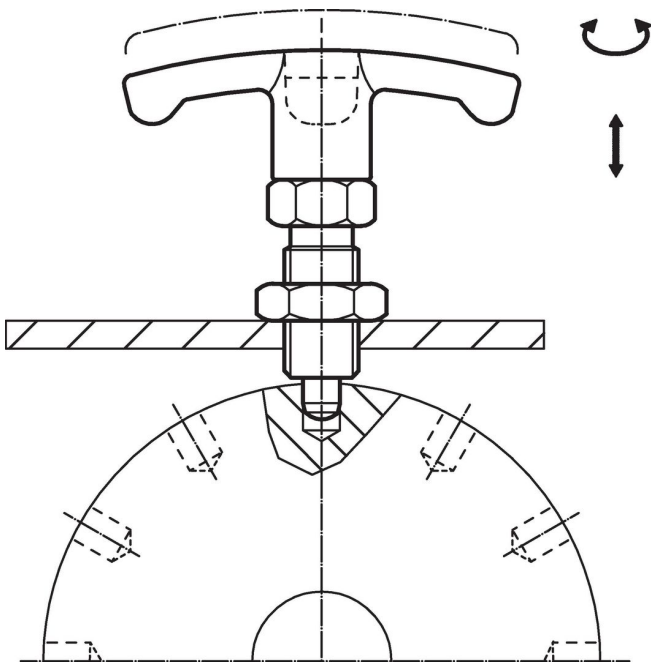
d ₁ -0,02 -0,05	l ₂	치수					WS [mm]	스프링력 ¹⁾		최소 ~ 최대		[g]	제품 번호.
		d ₂	l ₁	l ₃	l ₄	l ₅		F ₁ ~ [N]	F ₂ ~ [N]	[°C]			
스테인리스 스틸													
6	6	M12 x 1,5	48	22	6	54	14	6,5	19	-30	80	31	22110.0920
6	9	M12 x 1,5	48	22	6	54	14	6,0	25	-30	80	31	22110.0922
8	8	M16 x 1,5	59	26	8	59	17	8,5	26	-30	80	64	22110.0924
8	12	M16 x 1,5	59	26	8	59	17	8,5	28	-30	80	65	22110.0926
10	12	M16 x 1,5	59	26	8	59	17	9,5	38	-30	80	66	22110.0928
12	15	M20 x 1,5	68	33	10	59	22	11,5	40	-30	80	121	22110.0930

¹⁾ 통계상 평균수치임

액세서리

[mm]	치수 d ₂ [mm]	렌치 사이즈 [mm]	[g]	제품 번호.
	M12 x 1,5	18	7,5	22120.0116
	M16 x 1,5	24	15,0	22120.0118
	M20 x 1,5	30	32,0	22120.0120
락 너트 ISO 8675 (DIN 439), 스테인리스 스틸				
	M12 x 1,5	18	7,5	22120.0516
	M16 x 1,5	24	15,0	22120.0518
	M20 x 1,5	30	32,0	22120.0520

적용 예



규정 준수

자세한 규정 준수 정보를 보려면 원하는 품목 번호를 선택하십시오.