

스프링 플런저 · 양쪽형

EH 22090.



제품 설명

전기 연결이나 로케이팅, 그리고 고정하는 데 사용된다.

재질

몸체
· 동

볼

· 스텐레스 스틸, 경화처리

스프링

· 스테인리스 스틸

더 많은 정보

참조

스페셜 타입 별도 요청.
스프링 플런저의 스프링 범위와 강도는 특별히 검사되었음.

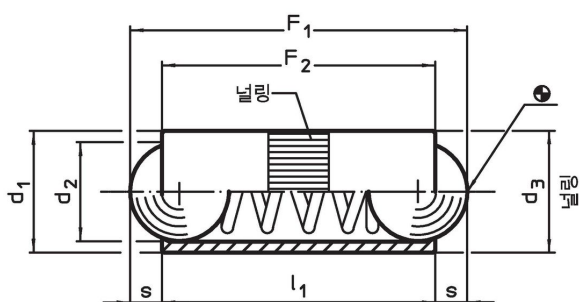
참조

인덱싱 (indexing) 저항의 계산 방법은 섹션 첫 부분의 상세 내용 참조.

추가 제품

- 로케이터, 스프링 플런저용 보어홀 포함
- 로케이터, 민자형, 스프링 플런저 용

그림

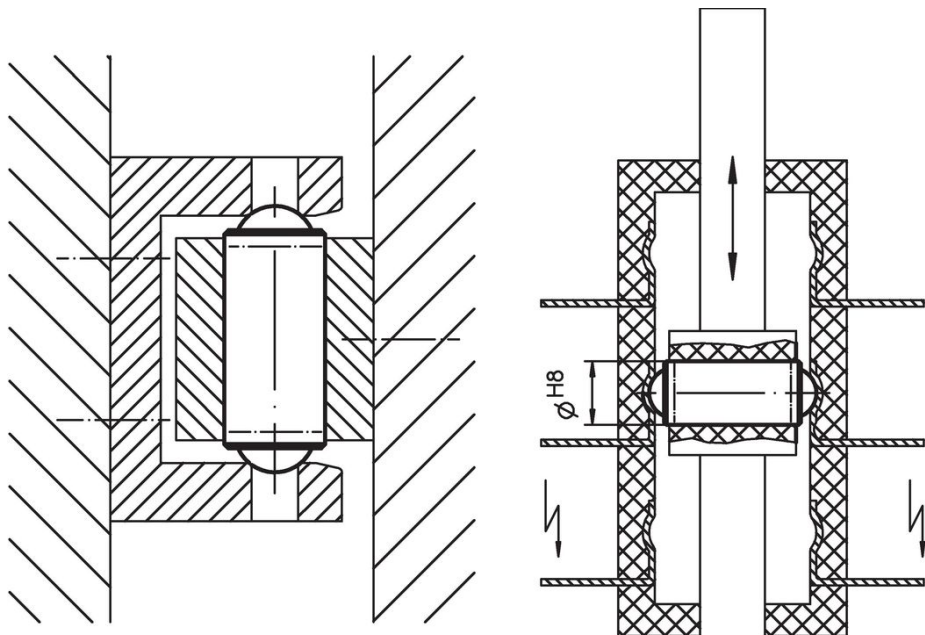


주문 정보

d ₁	치수			스트로크 s	스프링력 ¹⁾		최대 [°C]	위치 홀 H8 [mm]	[g]	제품 번호.
	d ₂	d ₃	l ₁		F ₁ ~	F ₂ ~				
[mm]				[mm]	[N]					
2,5	2,0	2,52	5,3	0,65	1,3	2,5	250	2,5	0,1	22090.0025
3,0	2,5	3,02	7,3	0,80	2,0	4,5	250	3,0	0,3	22090.0030
4,0	3,0	4,03	9,0	0,90	2,5	7,5	250	4,0	0,6	22090.0040
5,0	4,0	5,03	10,8	1,20	3,5	8,0	250	5,0	1,2	22090.0050
6,0	5,0	6,03	12,6	1,60	3,5	10,5	250	6,0	1,9	22090.0060
7,0	6,0	7,03	14,0	2,00	4,0	12,0	250	7,0	3,0	22090.0070
8,0	6,5	8,03	18,0	2,10	6,0	15,0	250	8,0	5,1	22090.0080

¹⁾ 통계상 평균수치임

적용 예



규정 준수

RoHS 준수

납 성분 포함 - 예외조항 6a / 6b / 6c 준수

0.1% w/w 이상 함유된 SVHC 물질 포함

납 성분 포함 - 2024년 6월 27일 SVHC 목록

식수안전 및 독성물질 관리법 물질 포함



납은 노출로 인해 암과 생식 기능에 해를 끼칠 수 있습니다
<https://www.P65Warnings.ca.gov/>

분쟁 광물 포함하지 않음

이 제품은 탄탈륨, 주석, 금 또는 텅스텐 등 민주 공화국 또는 인접 국가에서 "분쟁 광물"로 지정된 물질을 포함하지 않습니다.