

스프링 플런저 · 민자형, 긴형, 칼라와 볼 있음
EH 22080.



제품 설명

스프링 플런저는 정위치를 잡아주는 용도 혹은 압력을 가하거나 멈춤쇠 또는 배출(사출/프레스) 용도로 적용 가능
고하중 스프링력은 "EH 22080. 스프링 플런저, 민자형, 긴형, 칼라와 볼이 있는형" 참조.

재질

- 몸체
- 스텐레스 스틸 1.4303
- 볼
- 스텐레스 스틸, 경화처리
- 스프링
- 스테인리스 스틸

더 많은 정보

참조

스페셜 타입 별도 요청.
스프링 플런저의 스프링 범위와 강도는 특별히 검사되었음.

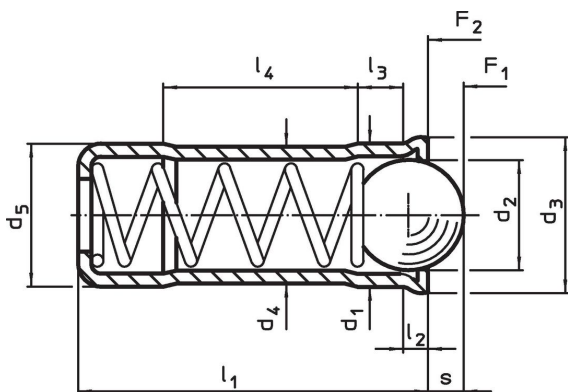
참조

인덱싱 (indexing) 저항의 계산 방법은 섹션 첫 부분의 상세 내용 참조.

추가 제품

- 스프링 플런저, 민자형 / 칼라와 볼이 있는형
- 로케이터, 스프링 플런저용 보어홀 포함
- 로케이터, 민자형, 스프링 플런저용

그림

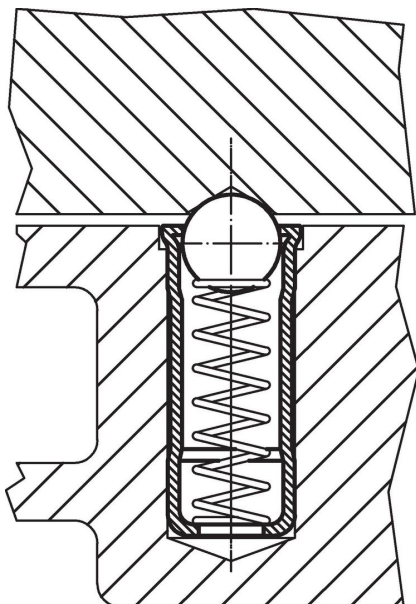


주문 정보

d ₁ +0,1 +0,04	d ₂	d ₃	d ₄	치수					스트 로크 s +0,2 -0,1 [mm]	스프링력 ¹⁾		최대 [°C]	위치 홀 H7 [mm]	[g]	제품 번호.
				d ₅ ±0,04 [mm]	l ₁	l ₂ ~	l ₃ ~	l ₄ ~		F ₁ ~ [N]	F ₂ ~				
4	3,0	4,6	3,85	4	10,7	0,9	1,8	5,6	0,9	12,9	19,0	250	4	0,6	22080.1104
5	4,0	5,6	4,85	5	12,0	0,9	2,1	6,0	1,3	19,3	29,2	250	5	1,0	22080.1105
6	5,0	6,5	5,85	6	15,0	1,0	2,3	8,2	1,7	28,0	47,5	250	6	1,7	22080.1106
8	6,5	8,5	7,55	8	18,0	1,1	2,9	9,5	2,3	40,0	67,3	250	8	3,6	22080.1108
10	8,5	11,0	9,55	10	26,0	1,5	4,2	14,3	3,1	66,0	105,0	250	10	7,6	22080.1110

¹⁾ 통계상 평균수치임

적용 예



규정 준수

RoHS 준수

지침 2011/65/EU 및 지침 2015/863 준수

SVHC재질을 미포함

0.1% w/w 이상 함유된 SVHC 물질 없음 - 2024년 6월 27일 SVHC 목록.

식수안전 및 특성물질 관리법 물질들을 포함하지 않음

식수안전 및 특성물질 관리법 물질들이 포함되어 있지 않음

<https://www.P65Warnings.ca.gov/>

분쟁 광물 포함하지 않음

이 제품은 탄탈륨, 주석, 금 또는 텅스텐 등 민주 공화국 또는 인접 국가에서 "분쟁 광물"로 지정된 물질을 포함하지 않습니다.