

스프링 플런저 · 이동식 세라믹 볼과 슬롯 포함, 스테인리스 스틸 A4  
EH 22051.



제품 설명

스프링 플런저는 정위치를 잡아주는 용도 혹은 압력을 가하거나 멈춤쇠 또는 배출(사출/프레스) 용도로 적용 가능  
공의 움직임은 상대편의 마모를 최소화하며, 이는 또한 마찰 부분에 따라 효과적 잠금 동작을 가져옵니다.

이동식 세라믹 볼의 또 다른 장점은 전기 절연성입니다.

세라믹 볼의 특성:

- 강한 충격 저항
- 내마모성
- 자석저항성
- 전기 절연성

A4 스테인리스 스틸 버전은 강한 내식성을 가짐.

재질

몸체

- 스테인레스 스틸 A4

베어링

- 플라스틱

볼

- 세라믹

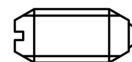
스프링

- 스테인리스 스틸

특징

일반 스프링력: 표시 없음

고하중 스프링력: 두줄 표시



일반 스프링력



중하중 스프링력

더 많은 정보

참조

스페셜 타입 별도 요청.  
스프링 플런저의 스프링 범위와 강도는 특별히 검사되었음.

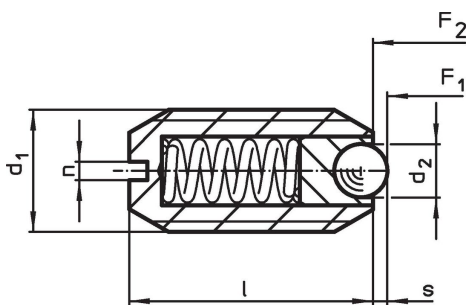
참조

나사 풀림 방지는 별도 요청. 부록 - 기술 자료 - 참조.  
인덱싱 (indexing) 저항의 계산 방법은 섹션 첫 부분의 상세 내용 참조.

추가 제품

- 스프링 플런저, 세라믹 볼 / 일자홈 / 스테인레스 스틸 A4
- Locators, with bore hole, for spring plungers
- Locators, smooth, for spring plungers
- 홀더, 스프링 플런저 용

그림

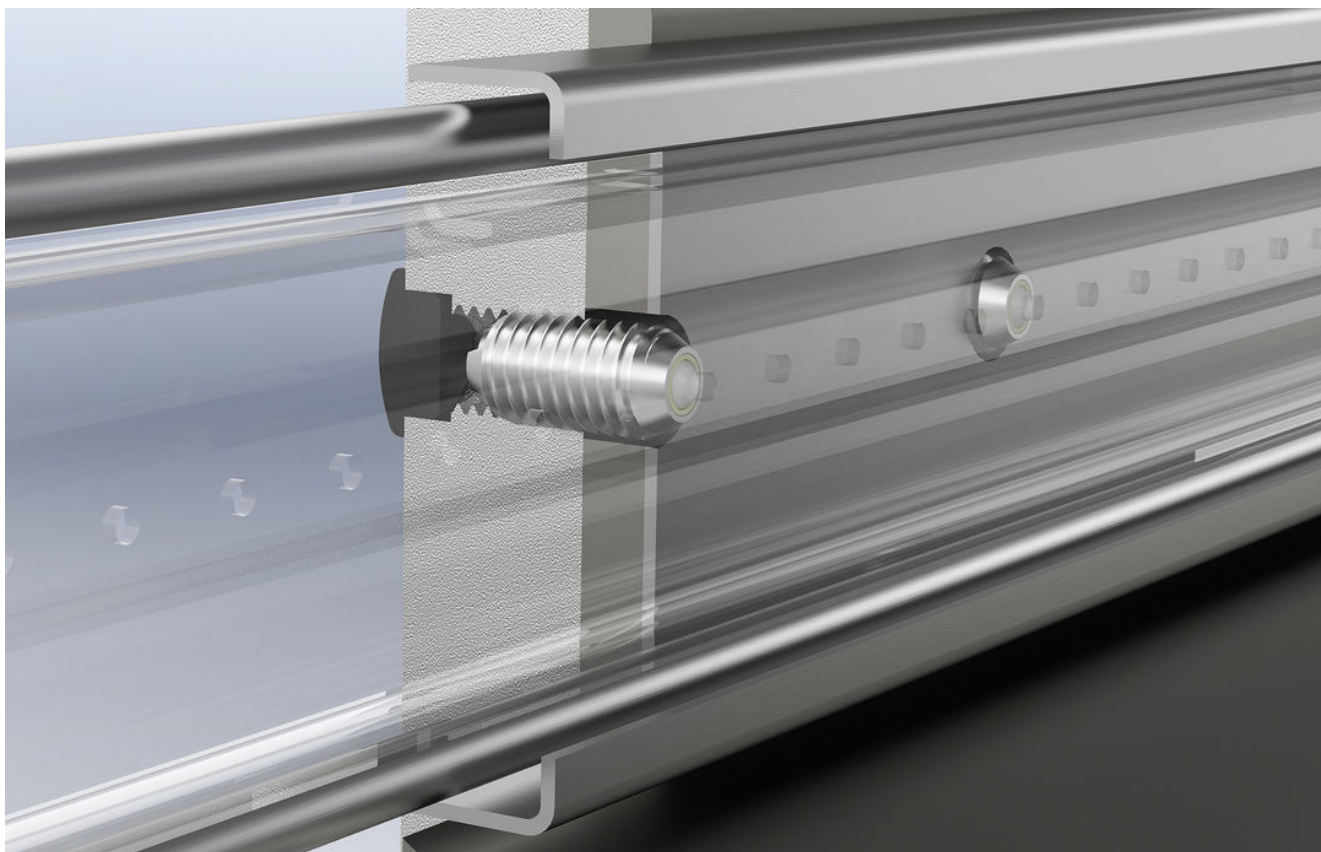


주문 정보

d <sub>1</sub>	치수			스트로크 s [mm]	스프링력 <sup>1)</sup>		최소   최대		[g]	제품 번호
	d <sub>2</sub>	l	n		F <sub>1</sub>	F <sub>2</sub>	[°C]	[°C]		
<b>일반 하중</b>										
M 5	2,0	12	0,8	0,50	4,8	6,8	-30	90	0,9	22051.0505
M 6	2,5	14	1,0	0,70	6,3	10,0	-30	90	1,5	22051.0506
M 8	3,5	16	1,2	0,95	16,1	24,0	-30	90	3,2	22051.0508
M10	4,5	19	1,5	1,40	18,8	31,7	-30	90	5,8	22051.0510
M12	6,5	22	2,0	2,50	24,0	49,0	-30	90	8,9	22051.0512
M16	8,5	24	2,0	3,10	38,0	68,0	-30	90	19,0	22051.0516
<b>고하중 스프링력</b>										
M 5	2,0	12	0,8	0,50	10,0	14,0	-30	90	0,9	22051.0705
M 6	2,5	14	1,0	0,70	11,0	16,0	-30	90	1,5	22051.0706
M 8	3,5	16	1,2	0,95	22,9	40,0	-30	90	3,3	22051.0708
M10	4,5	19	1,5	1,40	28,1	54,3	-30	90	5,8	22051.0710
M12	6,5	22	2,0	2,50	36,5	77,3	-30	90	9,0	22051.0712
M16	8,5	24	2,0	3,10	50,0	88,7	-30	90	19,0	22051.0716

<sup>1)</sup> 통계상 평균수치임

적용 예



## 규정 준수

### RoHS 준수

지침 2011/65/EU 및 지침 2015/863 준수

### SVHC재질을 미포함

0.1% w/w 이상 함유된 SVHC 물질 없음 - 2024년 6월 27일 SVHC 목록.

### 식수안전 및 독성물질 관리법 물질을 포함하지 않음

식수안전 및 독성물질 관리법 물질들이 포함되어 있지 않음

<https://www.P65Warnings.ca.gov/>

### 분쟁 광물 포함하지 않음

이 제품은 탄탈륨, 주석, 금 또는 텅스텐 등 민주 공화국 또는 인접 국가에서 "분쟁 광물"로 지정된 물질을 포함하지 않습니다.