

## 스프링 플런저 · 플라스틱

EH 22040.



### 제품 설명

스프링 플런저는 정위치를 잡아주는 용도 혹은 압력을 가하거나 멈춤쇠 또는 배출(사출/프레스) 용도로 적용 가능

### 재질

#### 몸체

- 플라스틱 POM, 파란색

#### 볼

- 스테인리스 스틸, 경화처리
- 열가소성 수지(플라스틱) POM, 흰색

#### 스프링

- 스테인리스 스틸

### 더 많은 정보

#### 참조

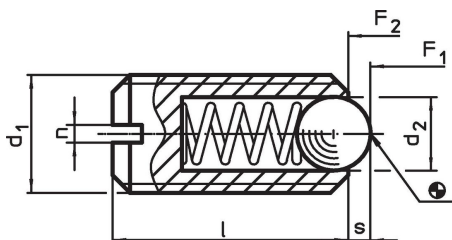
스페셜 타입 별도 요청.  
스프링 플런저의 스프링 범위와 강도는 특별히 검사되었음.

#### 참조

나사 풀림 방지는 별도 요청. 부록 - 기술 자료 - 참조.

인덱싱 (indexing) 저항의 계산 방법은 섹션 첫 부분의 상세 내용 참조.

## 그림

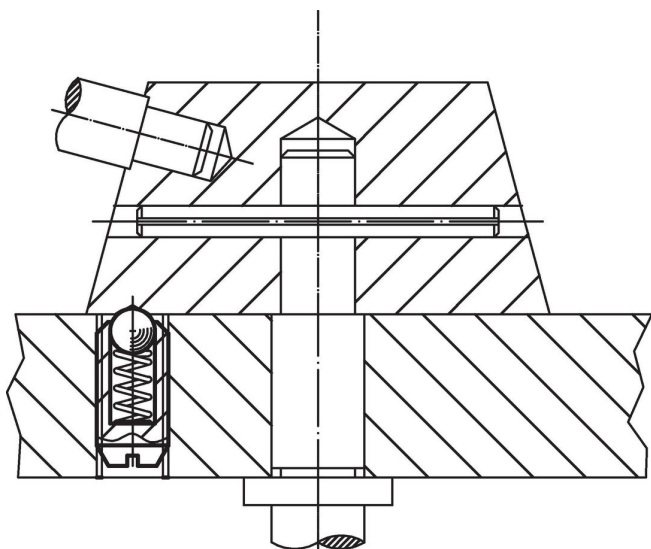


## 주문 정보

d <sub>1</sub>	치수			스트로크 s	스프링력 <sup>1)</sup>		최소		최대	[g]	제품 번호
	d <sub>2</sub>	l	n		F <sub>1</sub> ~	F <sub>2</sub> ~	[°C]				
[mm]											
[mm]											
[N]											
[°C]											
[g]											
<b>스테인리스 스틸 볼</b>											
M 6	3,5	14	1,0	0,9	12	17	-30	50	0,5	22040.0006	
M 8	5,0	16	1,2	1,5	20	35	-30	50	1,3	22040.0008	
M10	6,0	19	1,5	1,9	25	45	-30	50	2,5	22040.0010	
<b>플라스틱 볼</b>											
M 6	3,5	14	1,0	0,9	12	17	-30	50	0,4	22040.0406	
M 8	5,0	16	1,2	1,5	20	35	-30	50	0,9	22040.0408	
M10	6,0	19	1,5	1,9	25	45	-30	50	1,8	22040.0410	

<sup>1)</sup> 통계상 평균수치임

적용 예



규정 준수

RoHS 준수

지침 2011/65/EU 및 지침 2015/863 준수

SVHC 재질을 미포함

0.1% w/w 이상 함유된 SVHC 물질 없음 - 2024년 1월 23일 SVHC 목록.

식수안전 및 독성물질 관리법 물질을 포함하지 않음

식수안전 및 독성물질 관리법 물질들이 포함되어 있지 않음

<https://www.P65Warnings.ca.gov/>

분쟁 광물 포함하지 않음

이 제품은 탄탈륨, 주석, 금 또는 텅스텐 등 민주 공화국 또는 인접 국가에서 "분쟁 광물"로 지정된 물질을 포함하지 않습니다.